



Deutsch

Montage- und Betriebsanleitung



Elektrische Gelenkarmmarkise

E3400

bau-shop-24 GmbH
Fritz-Müller-Strasse 115
73730 Esslingen, Germany
WEEE Reg. Nr.: DE90317979

WARNUNG

Bitte lesen Sie die Bedienungsanleitung sorgfältig durch, bevor Sie mit der Installation und dem Gebrauch beginnen. Die Installation Ihrer neuen Markise muss von einer kompetenten sachkundigen Person oder einem sachkundigen Betrieb durchgeführt werden. Eine sachkundige Person ist gemäß EN 12635 eine Person, die über eine geeignete Ausbildung, qualifiziertes Wissen und praktische Erfahrung verfügt, um eine Markise richtig und sicher zu montieren, zu prüfen und zu warten. Die Installation oder Reparatur ohne geeignete technische Qualifikationen kann zu schweren Verletzungen, Tod und / oder Sachschäden führen.

Inhaltsverzeichnis

Wichtige Sicherheitshinweise.....	3
Garantiebedingungen.....	6
Packungsinhalt	7
Produktbeschreibung.....	8
Erforderliche Werkzeuge.....	9
Installation.....	10
Verwendung.....	12
Reinigung & Pflege.....	13
EU-Konformitätserklärung.....	14

Sehr geehrter Kunde

vielen Dank, dass Sie sich für ein Qualitätsprodukt der Marke Schartec entschieden haben. Dank unseres einzigartigen Qualitäts-Management-Systems, sowie einer kontinuierlichen Weiterentwicklung der Produkte erfüllen die Schartec Markisen die höchsten Ansprüche an Qualität und Komfort. Wir bedanken uns für Ihr Vertrauen und wünschen Ihnen viel Freude mit Ihrer neuen Schartec Markise.

Wichtige Sicherheitshinweise

1. Bestimmungsgemäße Verwendung:

Die Markise ist ausschließlich für den Einsatz als Sonnenschutzprodukt für den Außenbereich konstruiert.

2. Nicht Bestimmungsgemäße Verwendung:

Die Markise darf nicht für andere Einsatzzwecke als zum Sonnenschutz von Außenbereichen verwendet werden.

3. Qualifikation des Monteurs und Installateurs

Nur die korrekte Montage und Wartung durch einen kompetenten/ sachkundigen Betrieb oder eine kompetente/ sachkundige Person in Übereinstimmung mit den Anleitungen kann die sichere und vorgesehene Funktionsweise einer Montage sicherstellen. Eine sachkundige Person ist gemäß EN 12635 eine Person, die über eine geeignete Ausbildung, qualifiziertes Wissen und praktische Erfahrung verfügt, um eine Markise richtig und sicher zu montieren, zu prüfen und zu warten.

4. Sicherheitshinweise für Montage, Reparatur, Wartung und Betrieb der Markise GEFAHR!

Gelenkarme stehen unter extrem hoher Spannung

Die Gelenkarme stehen unter extrem hoher Spannung und daher dürfen Arbeiten an den Gelenkarmen der Markise nur bei kompletter Entlastung der Gelenkarme ausgeführt werden, sprich wenn Markise komplett ausgefahren ist.

WARNUNG!

Nicht geeignete Befestigungsmaterialien

Die Verwendung nicht geeigneter Befestigungsmaterialien kann dazu führen, dass die Markise nicht sicher befestigt ist und sich lösen kann. Die mitgelieferten Montagematerialien müssen auf ihre Eignung für den vorgesehenen Montageort vom Einbauer überprüft werden. Die Schrauben und Dübel die Sie verwenden müssen stets für den jeweiligen Untergrund und das jeweilige Gewicht der Markise geeignet sein.

Geeigneter Untergrund

Die Markise ist ausschließlich für Montage auf Betonuntergrund geeignet.

Sicherheitshinweise für die Montage

Der Sachkundige muss darauf achten, dass bei der Durchführung der Montagearbeiten die geltenden Vorschriften zur Arbeitssicherheit befolgt werden. Hierbei sind die nationalen Richtlinien zu beachten. Mögliche Gefährdungen im Sinne der DIN EN 13241-1 werden durch die Konstruktion und Montage nach unseren Vorgaben vermieden. Der Untergrund muss so ausgelegt sein, dass eine sichere Befestigung der Markise gewährleistet ist.

Führen Sie Reparaturen an Markisen niemals selbst aus, sondern kontaktieren Sie hierzu eine sachkundige Person.

Montieren Sie die Markise auf min. 2,5 m Höhe.

Kinder fernhalten

Halten Sie Kinder während der Montage fern vom Montagebereich.

Neigungswinkel beachten

Der empfohlene Neigungswinkel beträgt min. 14° oder größer auf Grund der Regenlast.

Regelmäßige Überprüfung der Befestigung

Überprüfen Sie die Befestigung der Markise in regelmäßigen Abständen (ca. alle 3 Monate)

VORSICHT!

Beschädigung durch Wind und Regen

Fahren Sie die Markise bei Wind und Regen niemals aus. Dies kann zu schwersten Beschädigungen führen. Sollte der Markisenstoff nass sein, dann fahren Sie die Markise zum trocknen vollständig aus.

Beschädigungen durch Frost

Fahren Sie die Markise niemals bei Frost aus. Dies kann zu schwersten Beschädigungen führen.

Fahren Sie die Markise nach jedem Gebrauch wieder vollständig ein, um Gefährdungen zu vermeiden.

WARNUNG!

Verletzungsgefahr durch zusätzliche Belastung der Markise

Das Anhängen von Gegenständen oder Personen an die Markise ist nicht zulässig und kann zu schwersten Verletzungen führen.

Verletzungsgefahr bei Betreten der Markise

Das Betreten der Markisenkonsole oder anderen Bereichen der Markise ist unzulässig. Dies kann zum Herabfallen der Markise und zu schwersten Verletzungen führen.

5. Bitte beachten Sie bei Markisen

- 1) Der Volant kann bedingt durch die Bauart der Markise hinten oder vorne abstehen. Die ist kein Mangel!
- 2) Nach dem heutigen Stand der Technik können Polyesterstoffe trotz großer Sorgfalt folgende Erscheinungen am Markisentuch aufweisen:
 - **Knickfalten.** Können beim Zuschnitt oder Falten des Markisentuches entstehen. Bei hellen Farben wird dies gelegentlich auch durch einen hellen Strich sichtbar.
 - **Welligkeit im Naht- oder Rahmenbereich.** Kann an jeder Stelle des Markisentuches auftreten. Der Stoff wird an den Nähten doppelt gelegt und dadurch ergeben sich unterschiedliche Dicken des Stoffs. Die Spannung des Markisentuchs durch die Gelenkarme oder Durchhängen im Bereiche der Welle können diesen Effekt verstärken. Auch sogenannte Wassersäcke die bei unsachgemäßem Gebrauch Regen entstehen führen zu diesen Effekten.
 - **Seitenbahnlängung durch Spannung.** Säume und Nähte des Markisentuchs werden gerade im ausgefahrenen Zustand besonders beansprucht auf Grund des Selbstspannsystems. Der Markisenstoff wird somit ständig unter Spannung gehalten. Dies kann beim Ausfahren der Markise dazu führen, dass die seitlichen Säume leicht herunterhängen.

Garantiebedingungen

Gewährleistung

Wir sind von der Gewährleistung und der Produkthaftung befreit, wenn ohne unsere vorherige Zustimmung eigene bauliche Veränderungen vorgenommen oder unsachgemäße Installationen gegen unsere vorgegebenen Montagerichtlinien ausgeführt bzw. veranlasst werden. Weiterhin übernehmen wir keine Verantwortung für den versehentlichen oder unachtsamen Betrieb der Markise sowie für die unsachgemäße Wartung der Markise und des Zubehörs. Batterien, Glühlampen und LEDs sind ebenfalls von den Gewährleistungsansprüchen ausgenommen.

Dauer der Garantie

Zusätzlich zur gesetzlichen Gewährleistung des Händlers aus dem Kaufvertrag leisten wir folgende Garantie ab Kaufdatum: **2 Jahre**

Durch die Inanspruchnahme der Garantie verlängert sich die Garantiezeit nicht. Für Ersatzlieferungen und Nachbesserungsarbeiten beträgt die Garantiefrist sechs Monate, mindestens aber die laufende Garantiefrist.

Voraussetzungen

Der Garantieanspruch gilt nur für das Land, in dem das Gerät gekauft wurde. Die Ware muss auf dem von uns vorgegebenen Vertriebsweg erstanden worden sein. Der Garantieanspruch besteht nur für Schäden am Vertragsgegenstand selbst. Die Erstattung von Aufwendungen für Aus- und Einbau, Überprüfung entsprechender Teile, sowie Forderungen nach entgangenem Gewinn und Schadensersatz sind von der Garantie ausgeschlossen. Der Kaufbeleg gilt als Nachweis für ihren Garantieanspruch.

Leistung

Für die Dauer der Garantie beseitigen wir alle Mängel am Produkt, die nachweislich auf einen Material- oder Herstellungsfehler zurückzuführen sind. Wir verpflichten uns, nach unserer Wahl die mangelhafte Ware unentgeltlich gegen mangelfreie zu ersetzen, nachzubessern oder einen Minderwert zu ersetzen. Ausgeschlossen sind Schäden durch:

- unsachgemäßer Einbau und Anschluss
- unsachgemäße Inbetriebnahme und Bedienung
- äußere Einflüsse wie Feuer, Wasser, anormale Umweltbedingungen
- mechanische Beschädigungen durch Unfall, Fall oder Stoß
- fahrlässige oder mutwillige Zerstörung
- normale Abnutzung, Verschleiß oder Wartungsmangel
- Reparatur durch nicht qualifizierte Personen
- Verwendung von Teilen fremder Herkunft
- Entfernen oder unkenntlich machen der Seriennummer
- Ersetzte Teile werden Eigentum des Herstellers

Folgendes stellt keinen Mangel dar!

1. Der Volant kann bedingt durch die Bauart der Markise hinten oder vorne abstehen. Die ist kein Mangel!
2. Nach dem heutigen Stand der Technik können Polyesterstoffe trotz großer Sorgfalt folgende Erscheinungen am Markisentuch aufweisen:
 - **Knickfalten.** Können beim Zuschnitt oder Falten des Markisentuches entstehen. Bei hellen Farben wird dies gelegentlich auch durch einen hellen Strich sichtbar.
 - **Welligkeit im Naht- oder Rahmenbereich.** Kann an jeder Stelle des Markisentuches auftreten. Der Stoff wird an den Nähten doppelt gelegt und dadurch ergeben sich unterschiedliche Dicken des Stoffs. Die Spannung des Markisentuchs durch die Gelenkarme oder Durchhängen im Bereiche der Welle können diesen Effekt verstärken. Auch sogenannte Wassersäcke die bei unsachgemäßem Gebrauch Regen entstehen führen zu diesen Effekten.
 - **Seitenbahnlängung durch Spannung.** Säume und Nähte des Markisentuchs werden gerade im ausgefahrenen Zustand besonders beansprucht auf Grund des Selbstspannsystems. Der Markisenstoff wird somit ständig unter Spannung gehalten. Dies kann beim Ausfahren der Markise dazu führen, dass die seitlichen Säume leicht herunterhängen.

Packungsinhalt

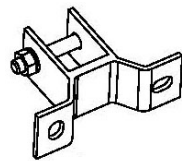
ab 4 x 3 m bis 3,5 x 2,5 m



A

1x

Markise

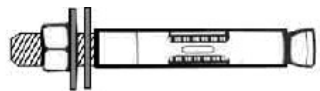


B

3x

2x

Konsole



C

6x

4x

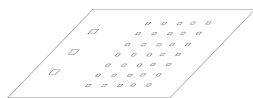
Fixanker/ Betonanker



D

1x

Handkurbel



E

1x

Anleitung



F

1x

Einstellstab für Endlagen Motor

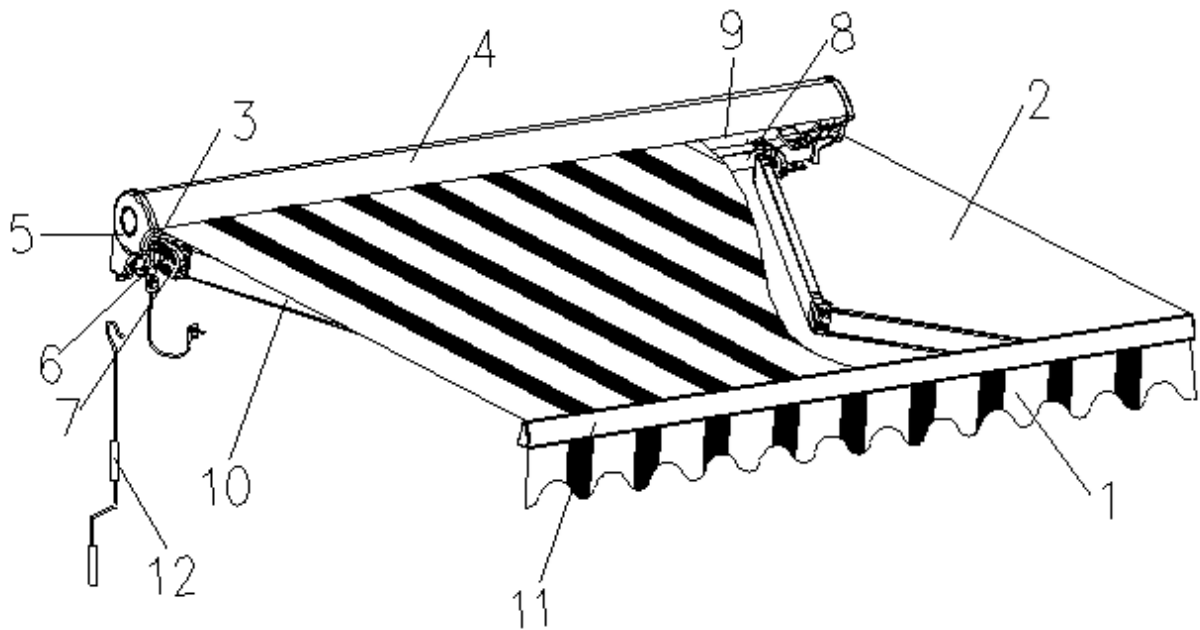


G

1x

Fernbedienung

Beschreibung



1	Vaillant	5	seitliche Abdeckung	9	Rolle
2	Markisentuch	6	Getriebebox	10	Gelenkarm
3	Konsole	7	Winkelverstellung	11	Frontstrebe
4	Regenschutz-Abdeckung	8	Welle	12	Handkurbel

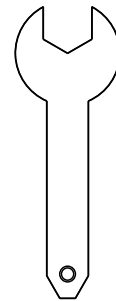
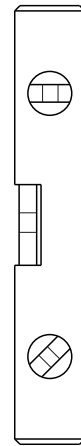
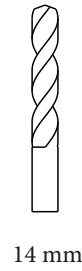
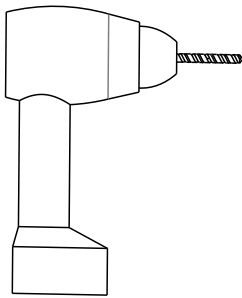
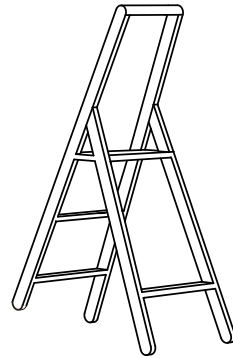
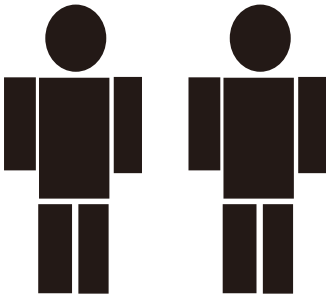
Technische Details Markise

- Spannungsversorgung: 230V (50/60Hz)/ AC über Schuko-Steckdose
- Schutzklasse: IP44
- 230 Watt

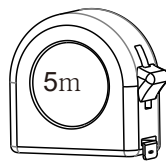
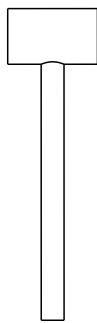
Technische Details Funk-Fernbedienung

- Frequenz: 433,92 MHz
- Sendeleistung: 10 mW
- Kanäle: 1
- Batterie: 3V(CR2450)
- Arbeitstemperatur: -20°C bis +55°C
- Abmessung: 130 x 45 x 11,5 mm

Erforderliche Werkzeuge



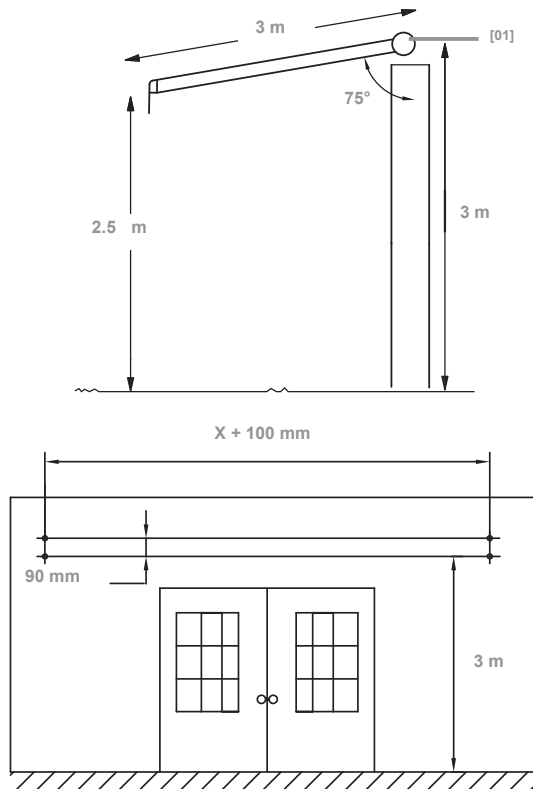
14#
17#
19#



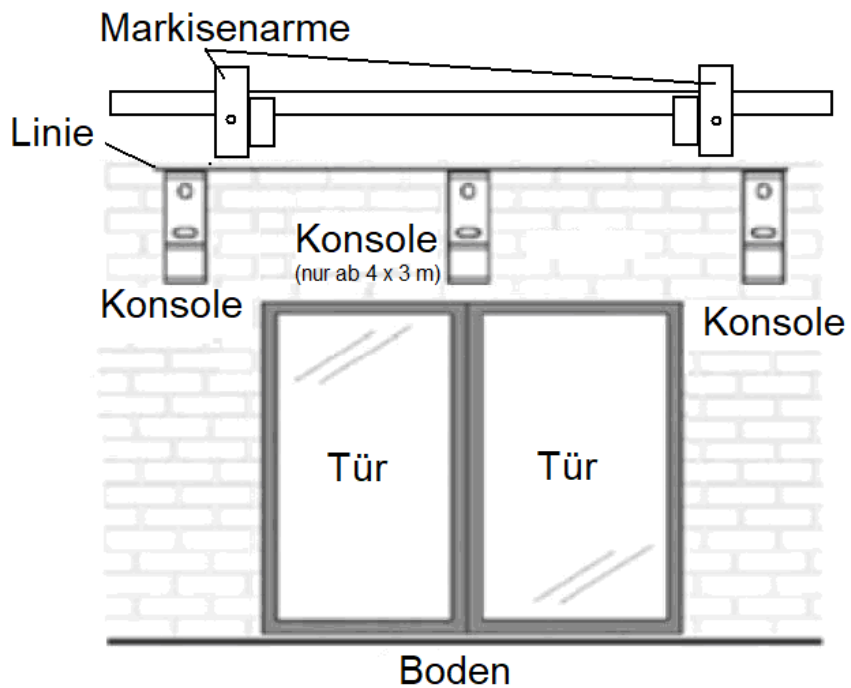
Installation



01



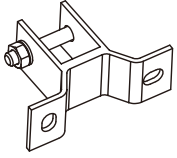
02



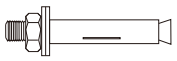
Die beiden äußeren Konsolen außerhalb der Markisenarme anzeichnen!

03

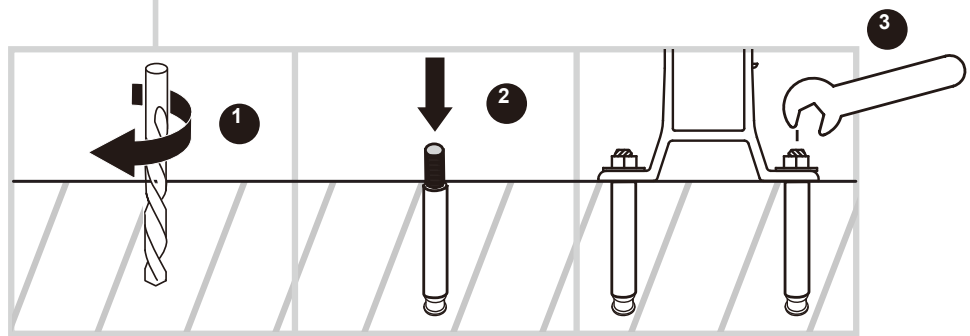
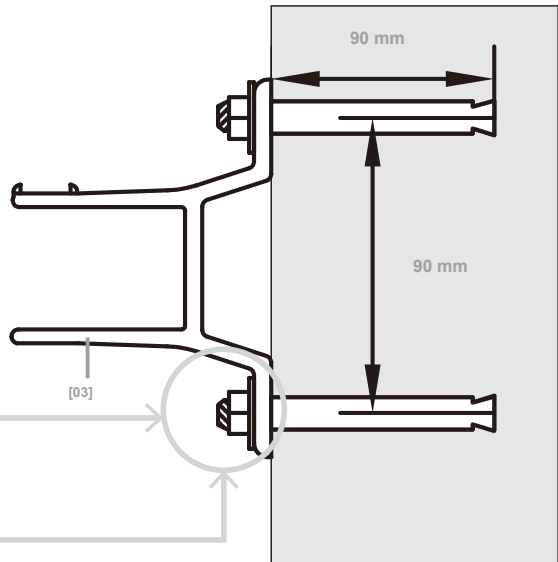
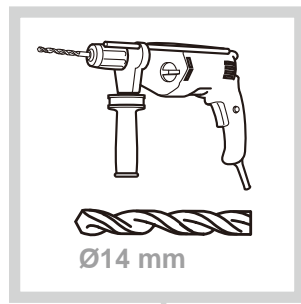
**Konsolen
befestigen**



B x 2/ x3



C x 4/ x6

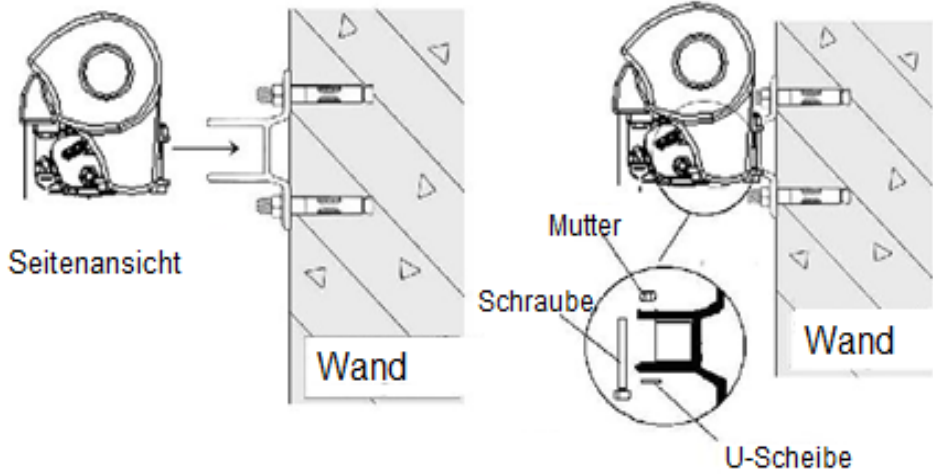


04

**Markise
befestigen**



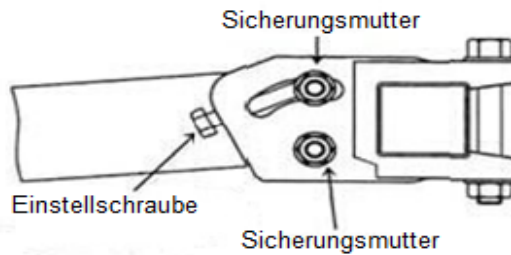
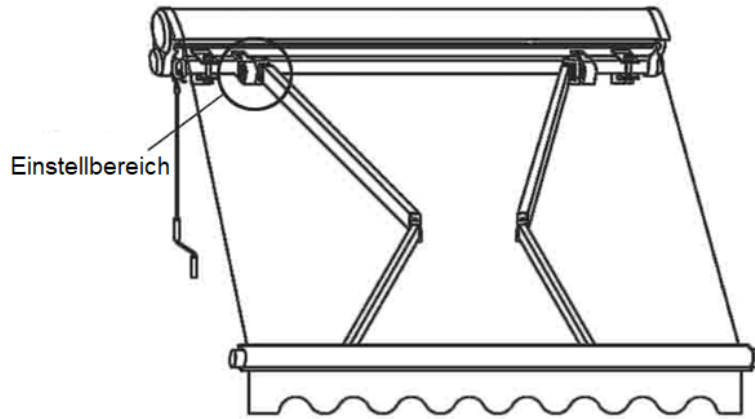
A x 1



05

Winkel einstellen

Markise min 1/4 ausfahren bevor sie den Winkel einstellen



1. Sicherungsmuttern lösen
2. Einstellschraube im Uhrzeigersinn drehen = Winkel verringern
3. Einstellschraube gegen den Uhrzeigersinn drehen = Winkel vergrößern
4. Sicherungsmuttern festziehen



Verwendung per Fernbedienung

- Markise ausfahren
- Markise anhalten
- Markise einfahren
- Licht ein/ aus
(nur bei Markisen mit Licht)



Frequenz: 433,92 MHz
Sendeleistung: 10 mW
Kanäle: 1
Batterie: 3V(CR2450)
Arbeitstemperatur: -20°C bis +55°C
Abmessung: 130 x 45 x 11,5 mm
Artikelnummer: ST701021
Modellnummer: DC2708(L)

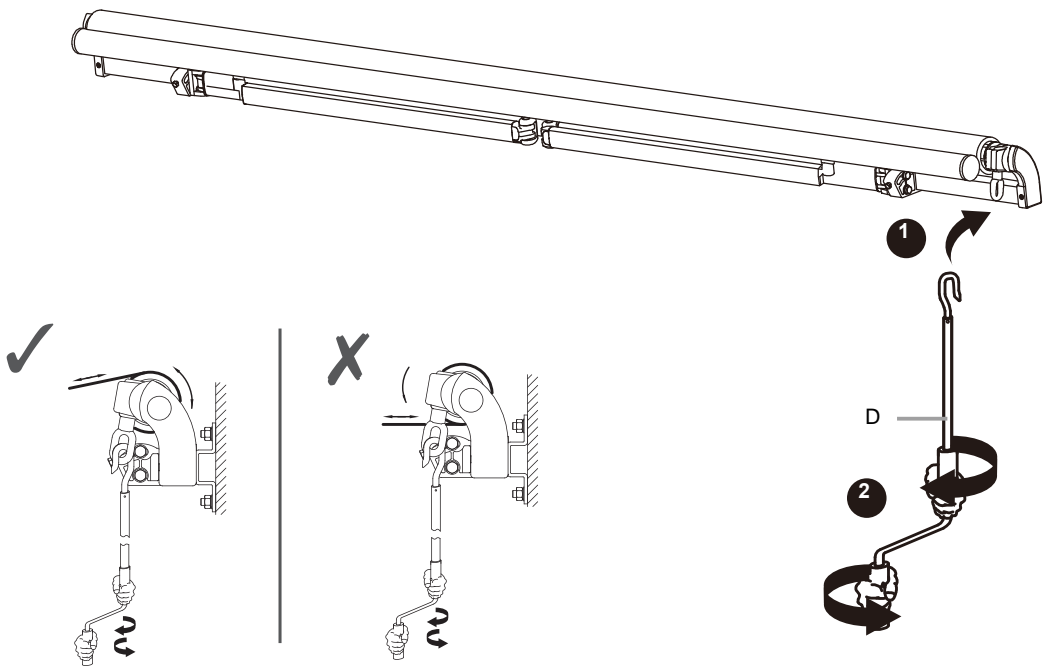


Ausfahren der Markise = im Uhrzeigersinn drehen
Einfahren der Markise = gegen den Uhrzeigersinn drehen

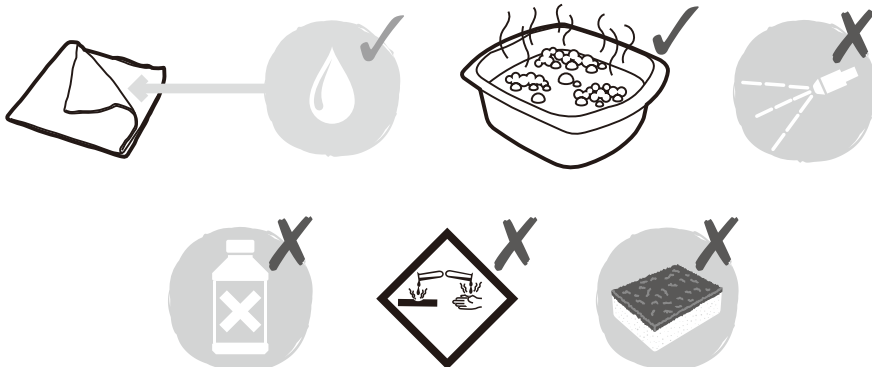
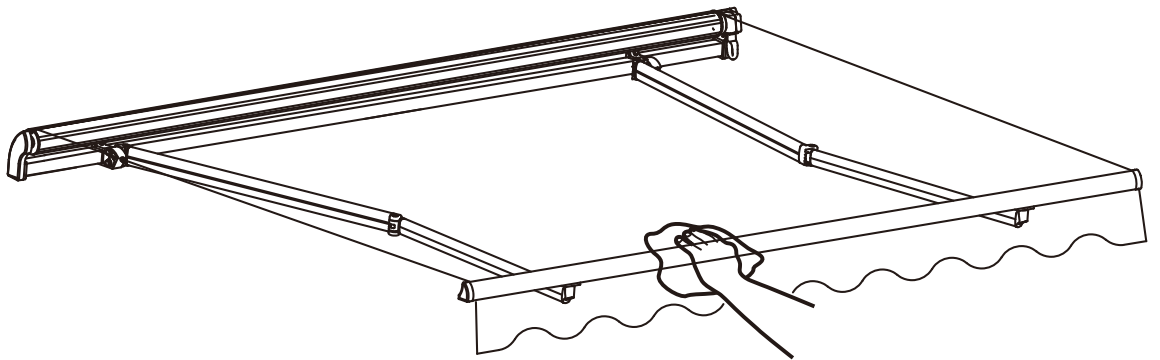
Verwendung
per
Handkurbel



D x 1



Reinigung & Pflege



EU Konformitätserklärung

für den Einbau einer unvollständigen Maschine
nach der Maschinenrichtlinie 2006/42/EG, Anhang II Teil 1 B

Schartec

eine Marke der bau-shop-24 GmbH
Fritz-Müller-Strasse 115
73730 Esslingen/ Germany

erklärt hiermit, dass die Markise
M1100/ E3400/ E6100/ E6100L

in Übereinstimmung mit der

- Maschinenrichtlinie 2006/42/EG
bei Markisen mit elektrischen Motoren:
- Niederspannungsrichtlinie 2014/35/EU
- Richtlinie für elektromagnetische Verträglichkeit 2014/30/EU

entwickelt, konstruiert und produziert wurde

Nachstehende Normen wurden angewandt:

- EN 60335-1, soweit zutreffend (Sicherheit von elektr. Geräten/Antriebe für Tore)
- EN 61000-6-3 (elektromagnetische Verträglichkeit)
- EN 61000-6-2 (elektromagnetische Verträglichkeit)
- EN 12453:2000 Abschnitt 5.2 (Nutzungssicherheit kraftbetätigter Tore)
- EN 60335-1:2012 (Sicherheit elektrischer Geräte)
- EN 60335-2-95:2015 (Sicherheit elektrischer Geräte)
- EN ISO 13849-1:2008 (Sicherheit von Maschinensteuerungen)

Nachstehende Anforderungen der Maschinenrichtlinie 2006/42/EG werden eingehalten:

1.1.2, 1.1.3, 1.1.5, 1.2.1, 1.2.2, 1.2.3, 1.2.4, 1.2.6, 1.3.2, 1.3.4, 1.3.7, 1.5.1, 1.5.4,
1.5.6, 1.5.14, 1.6.1, 1.6.2, 1.6.3, 1.7.1, 1.7.3, 1.7.4

Die entsprechenden technischen Unterlagen werden den Behörden auf Verlangen elektronisch übermittelt.

Die unvollständige Maschine ist nur zum Einbau in eine Toranlage bestimmt, um damit eine vollständige Maschine gemäß Maschinenrichtlinie 2006/42/EG zu bilden. Die Markise darf erst in Betrieb genommen werden, wenn sie o.g. Richtlinien entspricht.

Esslingen, 08.11.2019

bau-shop-24 GmbH
Thomas Scharpf (Geschäftsführer)



BAU-SHOP-24 GmbH
Fritz-Müller-Str. 115
73730 Esslingen
www.bau-shop-24.de
Tel. 0711-94571477 info@torshop-24.de
