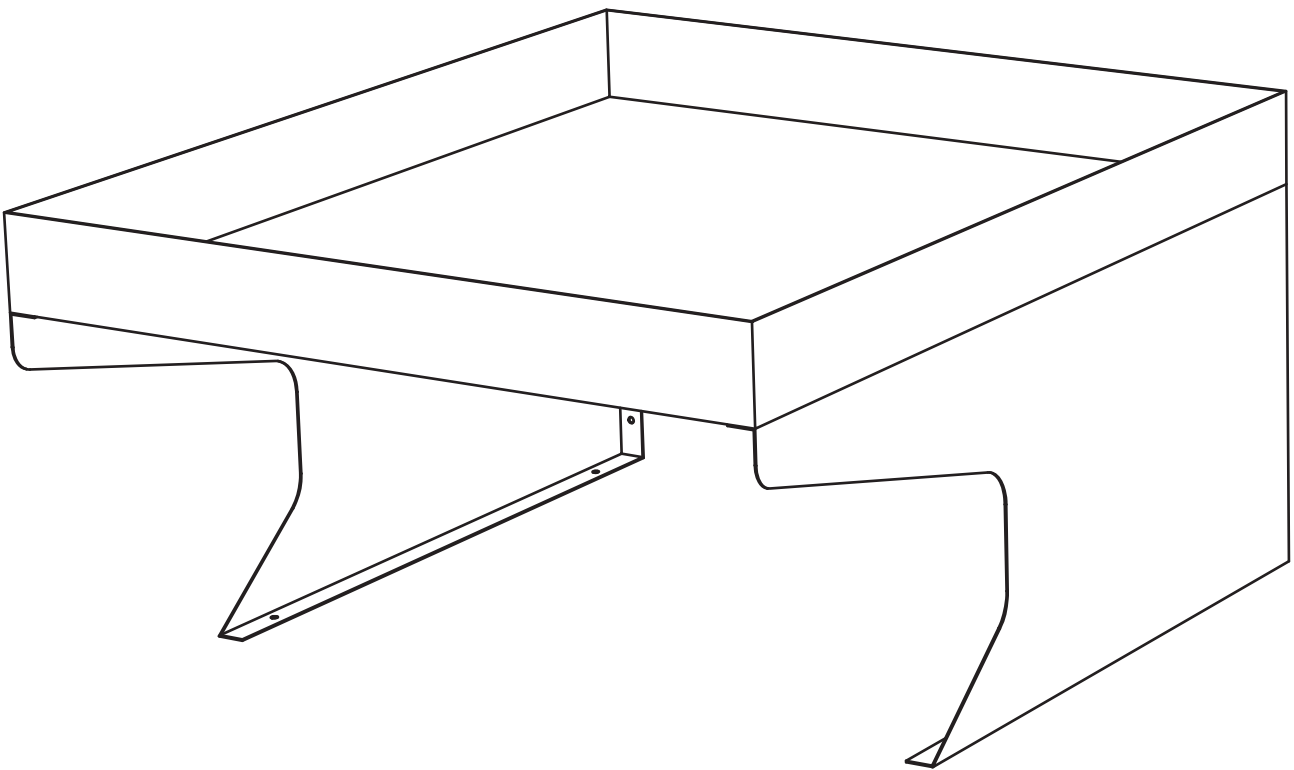
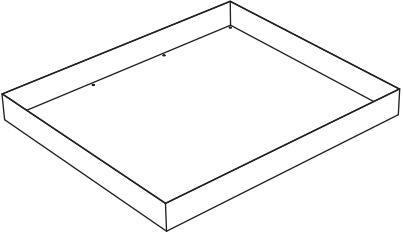
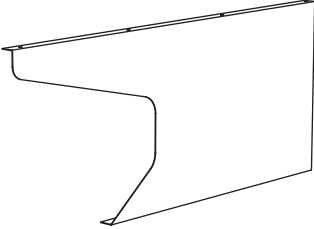
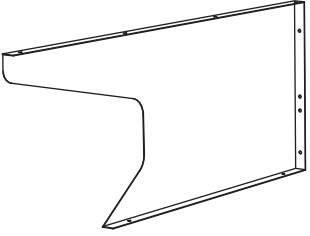



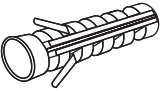
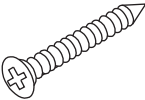
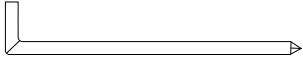





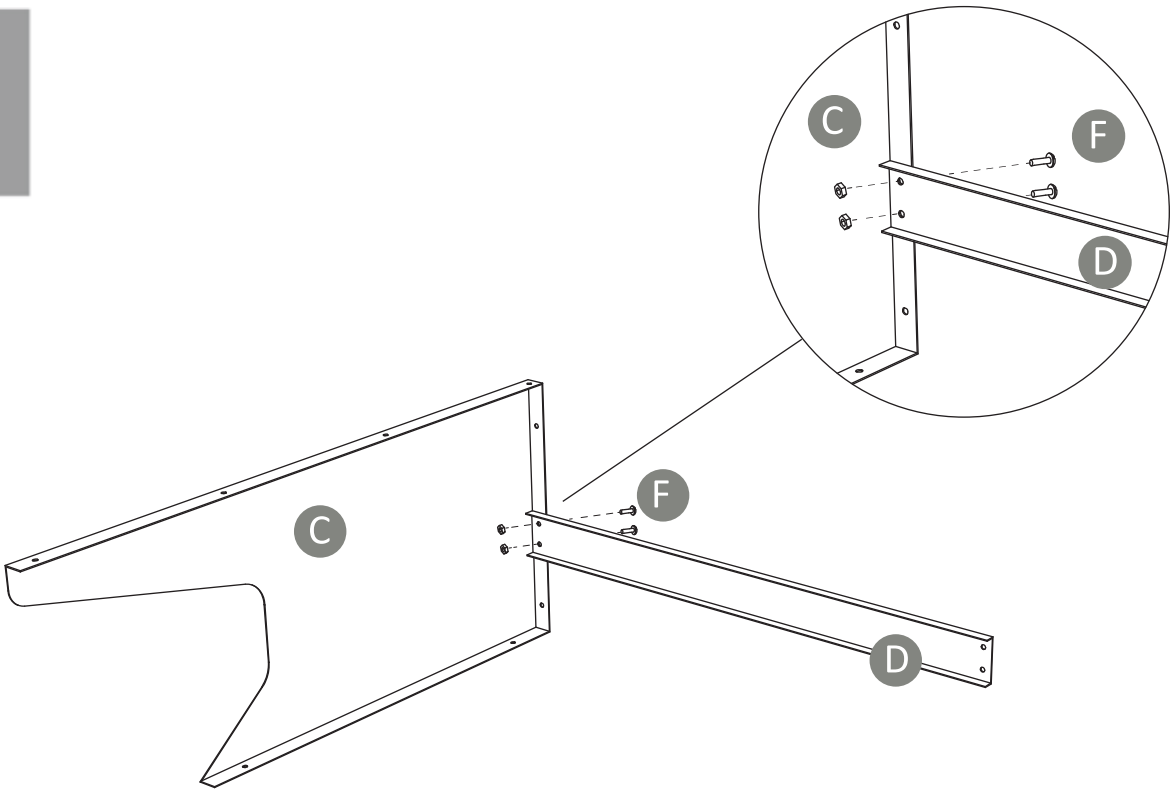
Mähroboter-Garage

SRG-1

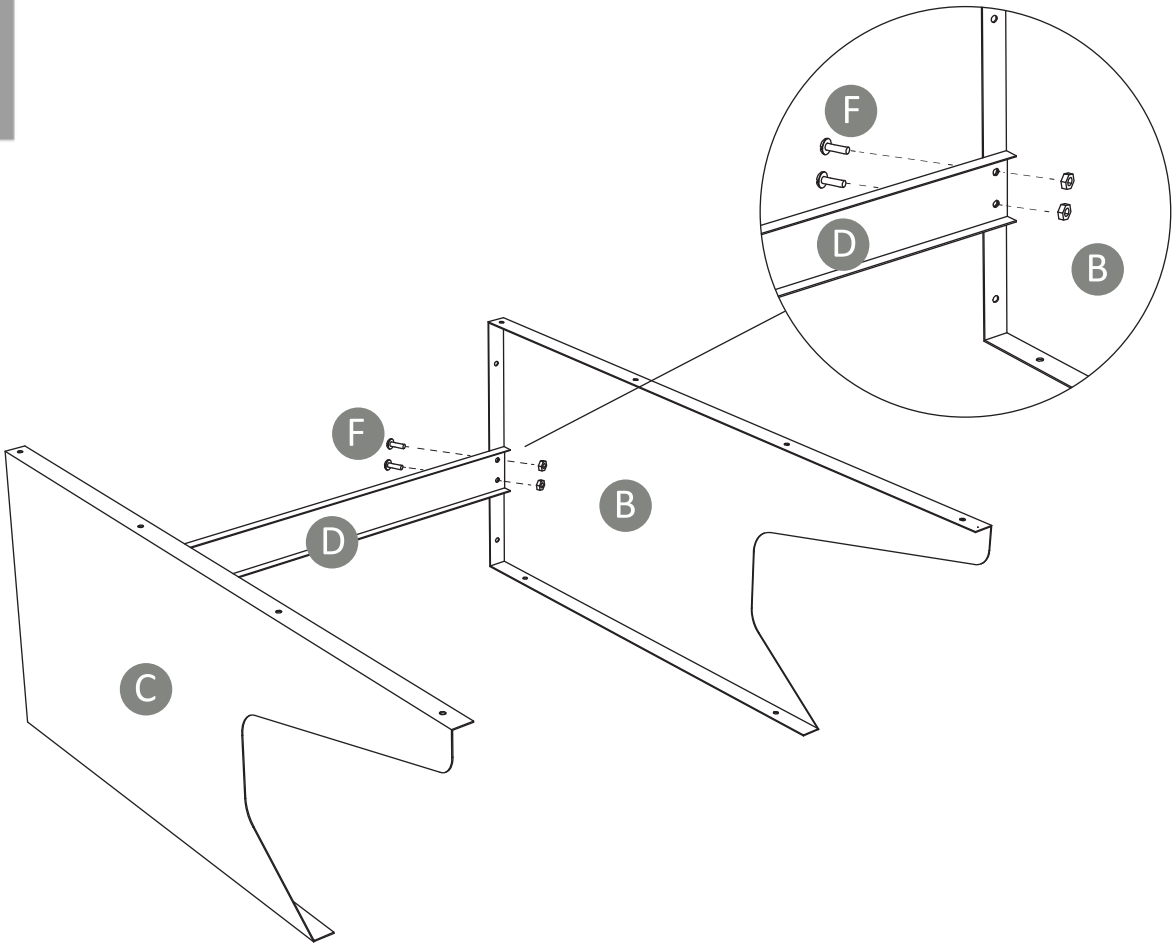


<p>A</p>  <p>700*600*70mm x1</p>	<p>B</p>  <p>695*290*20mm x1</p>	<p>C</p>  <p>695*290*20mm x1</p>
<p>D</p>  <p>597*50*10mm x1</p>	<p>E</p>  <p>x4</p>	<p>F</p>  <p>M4*10 x12</p>
<p>G</p>  <p>x4</p>	<p>H</p>  <p>4.2*25mm x4</p>	<p>I</p>  <p>x1</p>
<p>J</p>  <p>x1</p>		

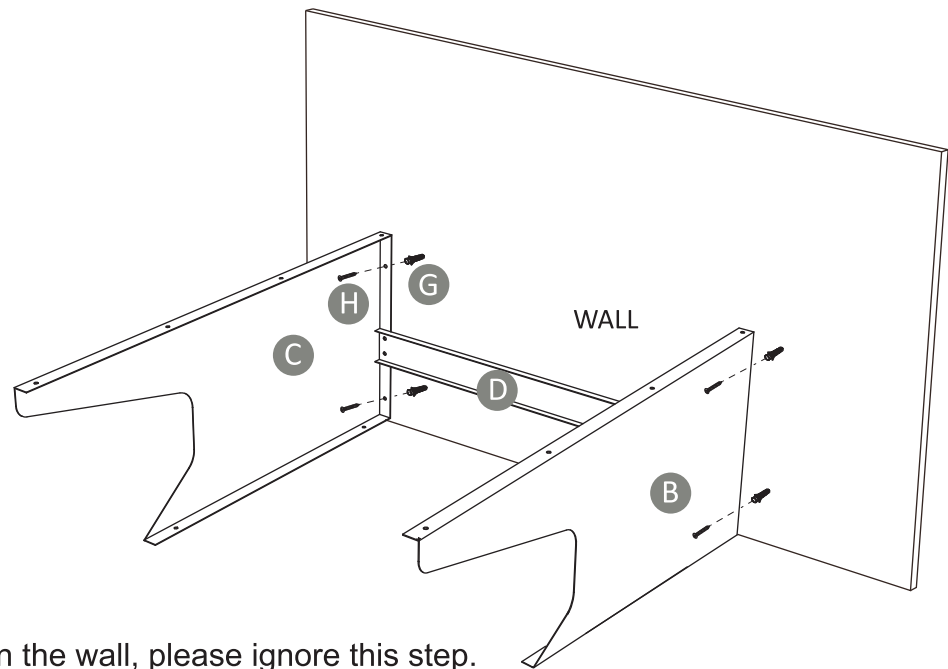
1



2



3



If you don't want to fix it on the wall, please ignore this step.

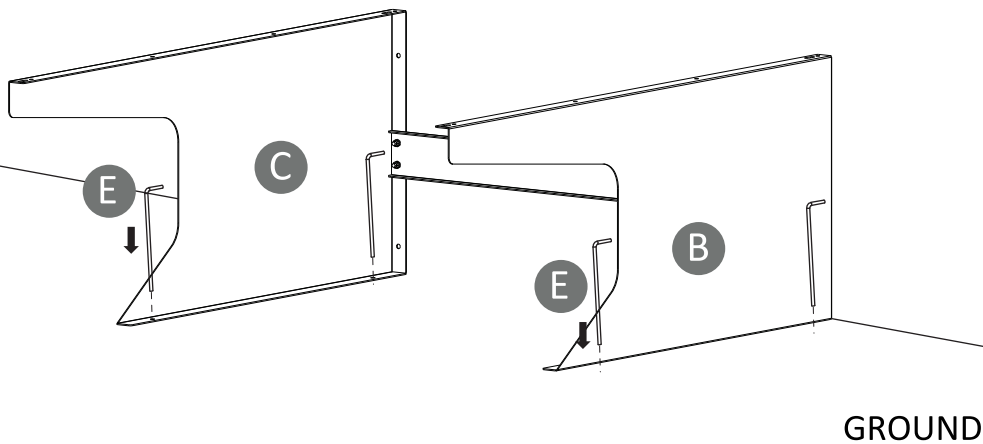
Wenn Sie den Artikel an der Wand montieren möchten, befolgen Sie Schritt 3. Wenn Sie den Artikel im Rasen fixieren möchten, überspringen Sie Schritt 3 und fahren mit Schritt 4 fort.

Si vous n'avez pas l'intention de le fixer au mur, veuillez s'il vous plaît ignorer cette étape.

Se non si intende applicare il prodotto a parete, ignorare questo passaggio

Si no quieres arreglarlo en la pared, ignora este paso.

4



Ground, Lawn (Caution: Take care of cables, thermal insulation and gas or water pipes!)

Rasen (Achtung: Achten Sie dabei auf Kabel, Rohre, Wärmedämmung, sowie Gas- und Wasserleitungen!)

Le Gazon (Attention: Prêtez attention aux câbles électriques et tuyaux (conduite de gaz, eau) et l'isolation thermique qui se trouvent dans le mur !)

Pavimento (Attenzione: Attenzione alla presenza di cavi elettrici e condutture del gas e dell'acqua!)

El césped (Atención: ¡Preste atención a los cables, tuberías, aislamiento térmico y tuberías de gas y agua!)

5

