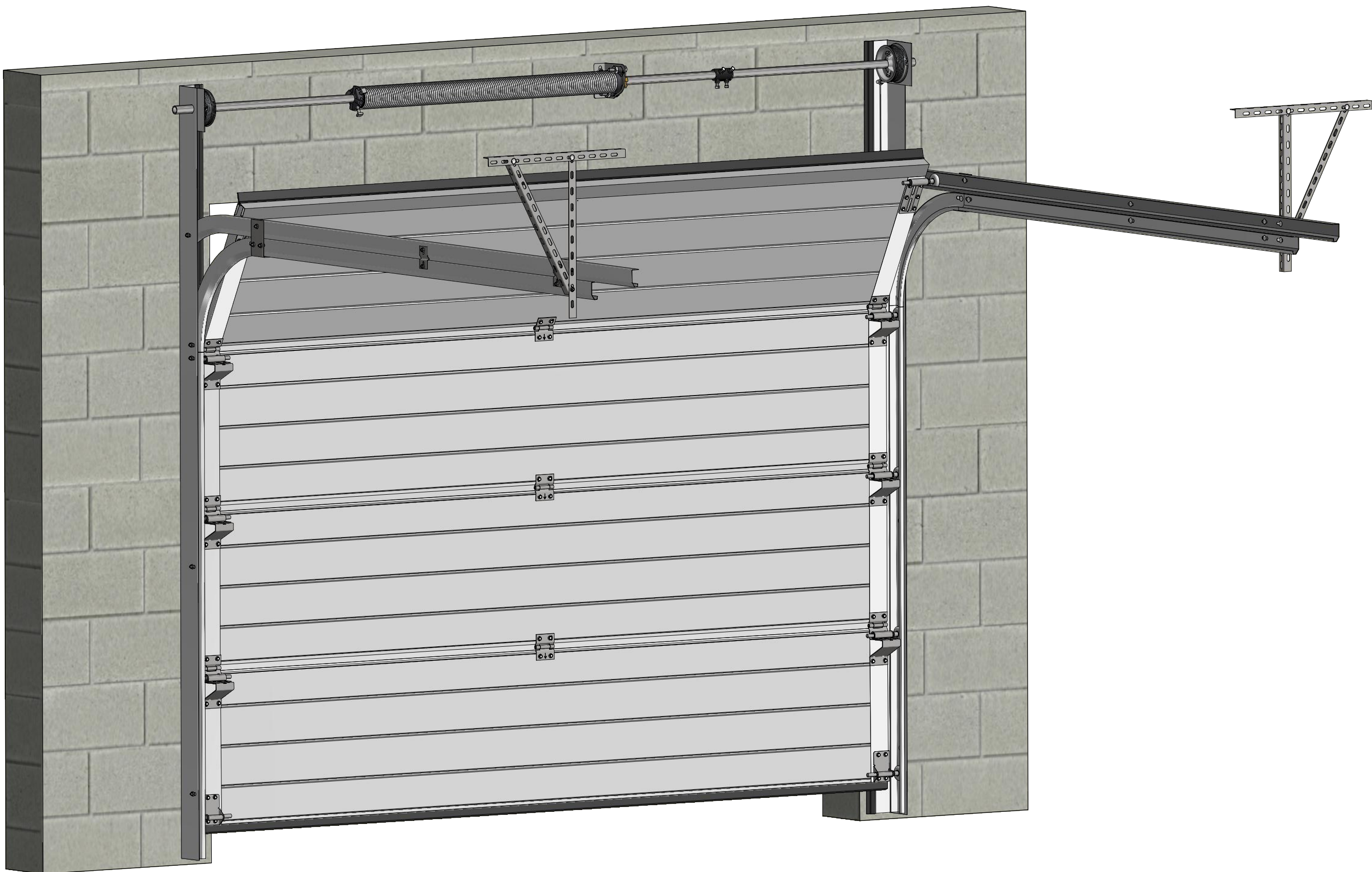


# Anleitung

## Schartec Sektionaltor Termolux 40



### **Information:**

Bitte lesen Sie die Anleitung sorgfältig um eine einwandfreie Funktion für das Tor gewährleisten zu können. Rollen, Lager, Scharniere und Federn müssen jährlich geschmiert werden (z.B. WD 40). Die Festigkeit der Schrauben ist ebenfalls jährlich zu prüfen.

Die Montage muss von einer Sachkundigen Person durchgeführt werden. Anderenfalls kann es zum Verlust des Garantieanspruch führen.

Sollte ein Schaden oder Mangel an dem Tor entdeckt werden, so ist dieser dem Hersteller zu melden. Ein beschädigtes oder mangelhaftes Tor darf nicht installiert werden ohne vorheriger Rücksprache mit dem Hersteller.

### **Inhalt**

Sicherheitshinweise	3-7
Lieferumfang und Montagezubehör	8-9
Installation der L-Rahmen (Zarge)	10-11
Installation der Laufschiene	11-13
Installation Federwelle und Torsionsfeder	13-14
Installation Segmente mit Rollenhalter, Rollenböcke und	14-16
Laufrollen Installation Seiltrommel und Spannung Torsionsfeder	16-17
Fertige Installation	17

## Sicherheitshinweise

Um Ihre Sicherheit zu gewährleisten und Schäden zu vermeiden, lesen Sie bitte die Bedienungsanleitung aufmerksam durch, bevor Sie die Installation beginnen und folgen Sie genau den Anweisungen während der Arbeit. Wenn Sie Fragen hinsichtlich der Montage haben, rufen Sie bitte qualifiziertes Installationspersonal hinzu.

1. Fragen Sie den Hersteller, wenn es sich nicht um eine Standardausführung des Tors handelt.
2. Ziehen Sie einen Fachmann, bzw. eine sachkundige Person für die Installation der Torsionsfeder hinzu.
3. Tragen Sie während der Installation keinen Schmuck oder lose Kleidung. Tragen Sie stets eine Schutzbrille, sowie Sicherheitsschuhe.
4. Bewahren Sie diese Anleitung nach der Installation auf zur Durchführung von Sicherheitskontrollen und geplanten Wartungen.

### **Bitte beachten Sie:**

Bei Garagen ohne zweiten Zugang, sprich wenn das Garagentor der einziger Zugang ist, muss zwingend eine Notentriegelung von Außen angebracht werden. Ansonsten ist im Falle eines Stromausfalls oder eines Defektes des elektrischen Antriebes kein Zugang mehr möglich.

## Wichtig!

### **1 Zu dieser Anleitung**

Diese Anleitung gliedert sich in einen Text- und einen Bildteil. Den Bildteil (Fotodokumentation) finden Sie in einem separaten Dokument.

**Bewahren Sie diese Anleitung sorgfältig auf!**

### **2 Sicherheitshinweise**

#### **2.1 Bestimmungsgemäße Verwendung**

Dieses Garagentor ist nur für den privaten Einsatz konstruiert und vorgesehen. Ein Dauerbetrieb oder der Einsatz im Industriebereich ist nicht zugelassen.

#### **2.2 Allgemeine Sicherheitshinweise**

- Die Montage, Wartung, Reparatur und Demontage der Sectionaltore Garage Thermolux 40 darf nur durch Sachkundige ausgeführt werden (kompetente Person gemäß EN 12635).
- Bei Versagen des Tores (Schwergängigkeit oder andere Störungen) unmittelbar einen Sachkundigen mit der Prüfung / Reparatur beauftragen.
- Der Sachkundige muss darauf achten, dass die jeweiligen nationalen Vorschriften der Arbeitssicherheit eingehalten werden.
- Vor der Inbetriebnahme des Tores überprüfen, ob sich das Tor mechanisch in einem fehlerfreien Zustand und im Gleichgewicht befindet, so dass es auch von Hand leicht zu bedienen ist (EN 12604).
- Der Anwendungsbereich der Sectionaltore Thermolux 40 wird durch die EN 13241-1 festgelegt.
- Bei der Tormontage mögliche Gefährdungen im Sinne der EN 12604 und EN 12453 beachten.

## 2.3 Umweltbedingungen

### ACHTUNG

#### Beschädigung durch Temperaturunterschiede

Durch unterschiedliche Innen- und Außentemperaturen kann es zu Durchbiegungen der Torelemente kommen (Bi-Metall-Effekt). Bei Torbetätigung besteht dann die Möglichkeit von Beschädigungen. Halten Sie die Betriebsbedingungen ein.

Das Tor ist für folgende Betriebsbedingungen vorgesehen: Temperatur:

- Außenseite – 40 °C bis + 60 °C • Innenseite – 20 °C bis + 60 °C Relative Luftfeuchte: max. 90 %

## 3 Montage

### WARNUNG

#### Verletzungsgefahr durch bauliche Veränderungen

Durch Ändern oder Entfernen von Funktionsteilen können wichtige Sicherheitsbauteile außer Funktion gesetzt werden. Dadurch können unkontrollierte Torfahrten ausgelöst und Personen oder Gegenstände eingeklemmt werden.

- Ändern oder Entfernen Sie keine Funktionsteile.
- Bringen Sie keine zusätzlichen fremden Bauteile an. Die Zugfedern sind genau auf das Torblattgewicht abgestimmt. Zusätzliche Bauteile können die Federn überlasten.
- Beachten Sie beim Anbringen eines Antriebes die Hinweise des Tor- und des Antriebsherstellers. Verwenden Sie immer die Original-Anschlüsse des Torherstellers.

Vor Einbau des Tores muss die Toröffnung und der Gebäudeboden fertig sein.

Beachten Sie bei der Montage folgendes:

- Sichere Verbindung zum Baukörper herstellen.
- Die Eignung der mitgelieferten Befestigungsmittel entsprechend der baulichen Gegebenheiten prüfen.
- Die Toranlage an tragenden Gebäudeteilen nur mit Genehmigung des Statikers befestigen.
- Für ausreichenden Wasserablauf im Bereich der Bodendichtung und der Zargenteile sorgen, sonst besteht Korrosionsgefahr. (siehe Einbaudaten)
- Für ausreichende Trocknung bzw. Belüftung des Gebäudes sorgen, sonst besteht Korrosionsgefahr.
- Vor Putz- und Malerarbeiten muss das Tor unbedingt wirksam geschützt sein, da Spritzer von Mörtel, Zement, Gips, Farbe etc. zu Beschädigungen der Oberfläche führen können.
- Das Tor vor aggressiven und ätzenden Mitteln schützen, z.B. Salpeterreaktionen aus Steinen oder Mörtel, Säuren, Laugen, Streusalz, aggressiv wirkende Anstrichstoffe oder Dichtungsmaterial, sonst besteht Korrosionsgefahr.

Für einen einfachen und sicheren Einbau die Arbeitsschritte nach Anleitung durchführen .

### 3.1 Federspannen

#### WARNUNG

#### Verletzungsgefahr durch hohe Federspannung

Federn stehen unter hoher Spannung und können bei ungesichertem Federspannen große Kräfte freisetzen. Setzen Sie das Torblatt bei Einstellarbeiten an der Zugfeder gegen unkontrollierte Bewegungen fest.

Das Torblatt hat bei richtiger Spannung der Federn im Torlauf eine leichte Tendenz nach oben.

- Bei jeder Wartung die Federspannung prüfen und ggf. nachspannen.
- **Vor dem ersten Betrieb, das Tor entsprechend dem Kapitel *Prüfung und Wartung* überprüfen!**



## 4 Betrieb

### 4.1 Torbedienung

#### WARNUNG

##### Verletzungsgefahr bei der Torfahrt

Das Sectionaltor öffnet senkrecht nach oben, dabei können Personen oder Gegenstände eingeklemmt werden.

- Stellen Sie sicher, dass sich während der Torbetätigung keine Personen insbesondere Kinder oder Gegenstände im Bewegungsbereich des Tores befinden.
- Halten Sie den Öffnungsbereich des Tores immer frei.
- Betätigen Sie das Tor nicht bei starker Windeinwirkung.

Die Bedienung der Tore muss durch **unterwiesene** Personen erfolgen. Sachkundig montiert und geprüft ist das Sectionaltor leichtgängig und einfach zu bedienen.

#### 4.1.1 Handbetätigte Tore

#### WARNUNG

##### Verletzungsgefahr bei unsachgemäßer Bedienung

Bei unsachgemäßer Bedienung können Personen oder Gegenstände eingeklemmt werden.

- Öffnen und schließen Sie das Tor nur mit den mitgelieferten Bedienungselementen (kontrollierte, gleichmäßige Bewegung).
- Achten Sie beim Schließen darauf, dass die Verriegelung wirksam einrastet.

#### 4.1.2 Kraftbetätigte Tore

Bei der Automatisierung eines Sektionaltores besondere Sicherheitsvorschriften beachten. Sprechen Sie hierzu Ihren Lieferanten an.

### 4.2 Ver- und Entriegeln

Das mit Handgriff geschlossene Tor ist nicht verriegelt. Zur Ver- und Entriegelung Schlüssel oder Sicherungshebel am Schloss verwenden.

#### Von Außen:

Schlüssel um 360° drehen. Entriegeln: nach links drehen. Verriegeln: nach rechts drehen

#### Von Innen:

Sicherungshebel am Schloss verschieben. Entriegeln: nach oben verschieben. Verriegeln: nach unten verschieben

## 5 Reinigung und Pflege. ACHTUNG

**Zum Reinigen und Pflegen genügt klares Wasser.** Bei etwas stärkeren Verschmutzungen kann warmes Wasser mit einem neutralen, nicht scheuernden Reinigungsmittel (Haushaltsspülmittel, pH-Wert 7) verwendet werden. Zur Erhaltung der Oberflächeneigenschaften muss eine regelmäßige **Reinigung mindestens alle 3 Monate erfolgen** (Torausenseite, Dichtungen). Der Gleitbereich hinter den Seitendichtungen muss permanent sauber und gleitfähig gehalten werden.

Unterschiedlichste Umwelteinflüsse (z.B. Seeklima, Säuren, Streusalz, Luftbelastungen, Lackbeschädigungen) können weitere Schutzanstriche erforderlich machen (siehe *Farbbehandlung 7.1*).

## 6 Prüfung und Wartung

### 6 .1 Prüf- und Wartungsarbeiten

#### WARNUNG

**Verletzungsgefahr durch defekte Sicherheitsbauteile** Aufgrund ungenügender Prüfung und Wartung können wichtige Sicherheitsbauteile ausfallen oder defekt sein. Lassen Sie regelmäßige Prüf- und Wartungsarbeiten von sachkundigem Personal durchführen.

Nachfolgende Prüf- und Wartungsarbeiten vor dem ersten Betrieb und mindestens einmal jährlich von einem Sachkundigen nach dieser Anleitung durchführen lassen.

#### 6 .1 .1 Tragmittel

#### WARNUNG

##### **Verletzungsgefahr durch hohe Seilspannung**

Seile stehen unter hoher Spannung. Beschädigte Seile können gegebenenfalls schwere Verletzungen verursachen. Setzen Sie das Torblatt vor dem Austauschen von beschädigten Seilen gegen Bewegungen fest. Tauschen Sie beschädigte Seile besonders vorsichtig aus.

**Tragmittel (Seile, Federn, Beschläge, Abhängungen) und Sicherheitseinrichtung auf Bruchstellen und Beschädigungen prüfen, schadhafte Bauteile ersetzen.**

#### 6 .1 .2 Gewichtsausgleich

#### WARNUNG

##### **Verletzungsgefahr durch unkontrolliertes Absacken des Tores**

Ist der Gewichtsausgleich nicht richtig eingestellt, kann das Tor unkontrolliert absacken und dabei Personen oder Gegenstände einklemmen. Spannen Sie die Zugfedern nach.

##### **Hohe Federspannung**

Federn stehen unter hoher Spannung und können bei ungesichertem Federspannen große Kräfte freisetzen. Setzen Sie das Torblatt bei Einstellarbeiten an der Zugfeder gegen unkontrollierte Bewegungen fest.

##### **Gewichtsausgleich des Torblattes kontrollieren:**

Tor manuell auf halbe Höhe öffnen. Tor muss sich in dieser Position halten.

##### **Wenn das Tor deutlich nach unten absackt:**

Zugfedern nachspannen.

#### 6 .1 .3 Befestigungspunkte

Alle Befestigungspunkte am Tor und zum Baukörper auf festen Sitz prüfen und bei Bedarf festziehen.

#### 6 .1 .4 Laufrollen und Laufschiene

Laufrollen müssen bei geschlossenem Tor leicht zu drehen sein. Bei Bedarf Laufrollen einstellen. Einbauhinweise der Antriebe beachten, da hier auf Besonderheiten der Laufrolleneinstellung hingewiesen wird. Laufschiene ggf. reinigen, **nicht fetten!**

#### 6 .1 .5 Scharniere und Rollenhalter

Scharniere und Rollenhalter ölen.

## 6.1.6 Schließzylinder

### ACHTUNG

#### Beschädigung der Schließzylinder durch ungeeignete Reinigungsmittel

Schließzylinder dürfen nicht mit ölhaltigen Mittel gereinigt oder geölt werden. Verwenden Sie nur spezielle Pflegemittel aus dem Fachhandel. Verwenden Sie kein Öl oder Grafit.

## 6.1.7 Dichtungen

Dichtungen auf Beschädigungen, Verformungen und Vollständigkeit überprüfen und ggf. austauschen.

## 7 Störungen und Schadensbehebungen

### WARNUNG

#### Verletzungsgefahr durch unkontrollierte Torbewegung

Bei Störungen können unkontrollierte Torbewegungen Personen oder Gegenstände einklemmen. Beauftragen Sie bei Versagen des Tores (Schwergängigkeit oder andere Störungen) unmittelbar einen Sachkundigen mit der Prüfung / Reparatur.

## 7.1 Farbbehandlung

Das Torblatt ist mit einer Polyester-Grundbeschichtung ausgestattet. Falls Sie das Tor für eine andere Farbgebung überlackieren möchten, ein Renovierungsanstrich oder ein zusätzlicher Schutzanstrich erforderlich ist:

- Fläche leicht anschleifen mit feinem Schleifpapier (mind. 180er Körnung)
- mit Wasser reinigen, trocknen, entfetten
- weiterbehandeln mit handelsüblichen Kunstharzlacken für den Außeneinsatz

Dunkle Anstriche sind bei doppelwandigen und thermisch getrennten Toren zu vermeiden. Verarbeitungshinweise des Lack-Herstellers beachten!

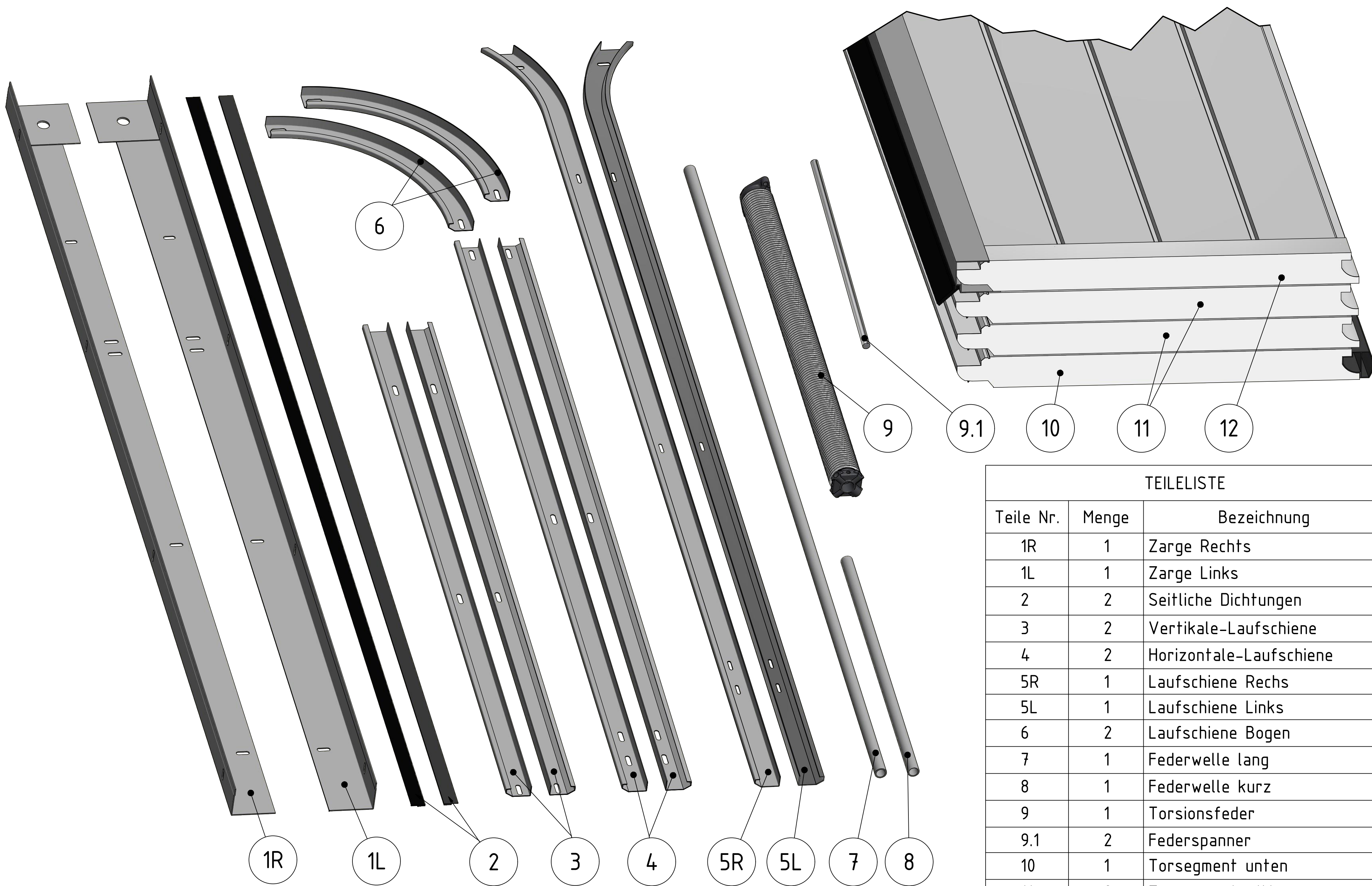
## 8 Demontage

Das Tor ist nach dieser Montageanleitung, sinngemäß in umgekehrter Reihenfolge zu demontieren.

## 9 Vereinfachte EU-Konformitätserklärung (CE)

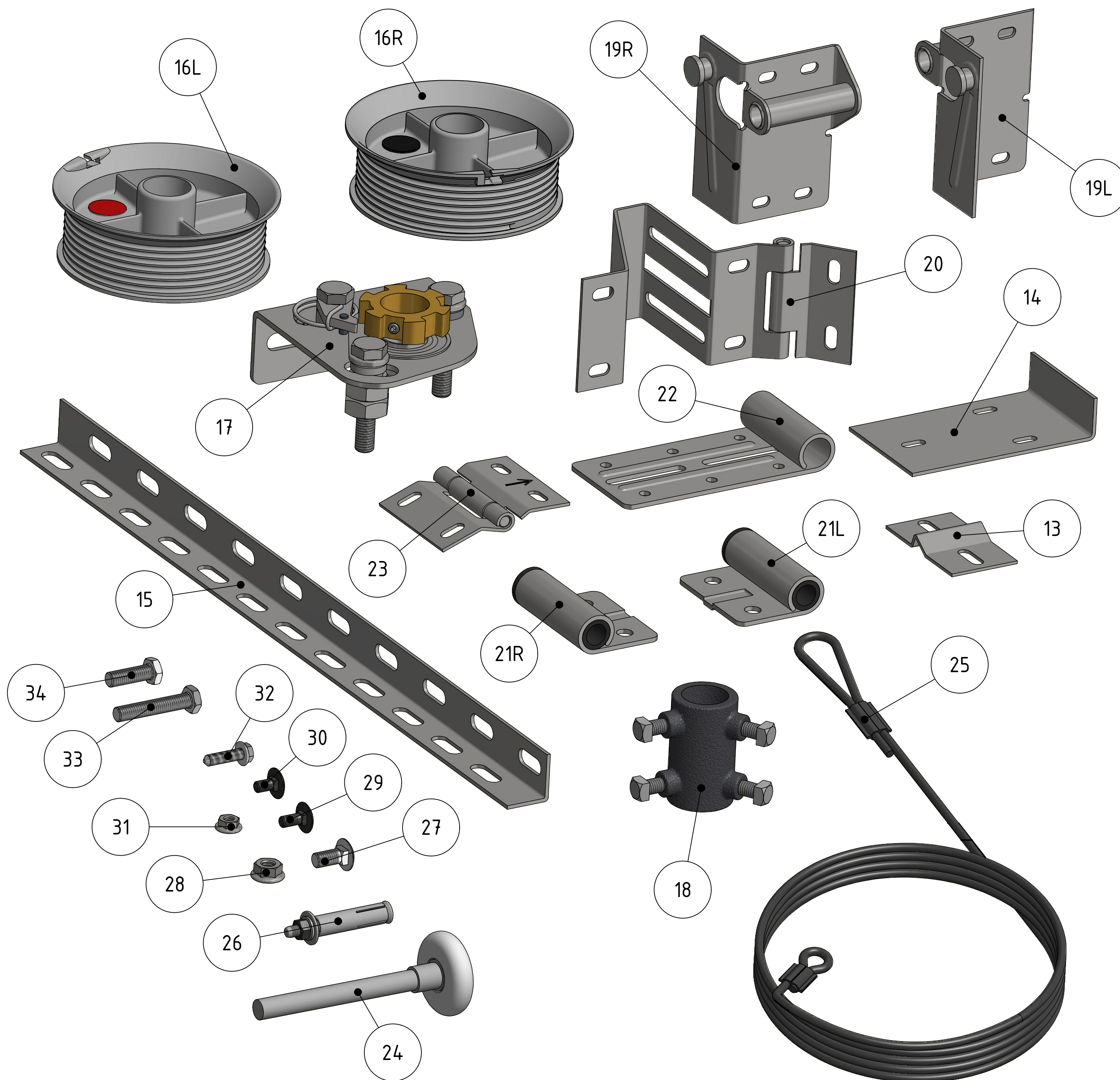
Hiermit erklärt Schartec, dass Sektionaltore vom Typ Thermolux 40 der Rechtlinie EN 13241-1:2003 + A1:2001 entspricht. Der Vollständige Text der EU-Konformitätserklärung ist unter der folgenden Internetadresse verfügbar: [www.schartec.de](http://www.schartec.de)





TEILELISTE		
Teile Nr.	Menge	Bezeichnung
1R	1	Zarge Rechts
1L	1	Zarge Links
2	2	Seitliche Dichtungen
3	2	Vertikale-Laufschiene
4	2	Horizontale-Laufschiene
5R	1	Laufschiene Rechts
5L	1	Laufschiene Links
6	2	Laufschiene Bogen
7	1	Federwelle lang
8	1	Federwelle kurz
9	1	Torsionsfeder
9.1	2	Federspanner
10	1	Torsegment unten
11	2	Torsegment mitte
12	1	Torsegment oben



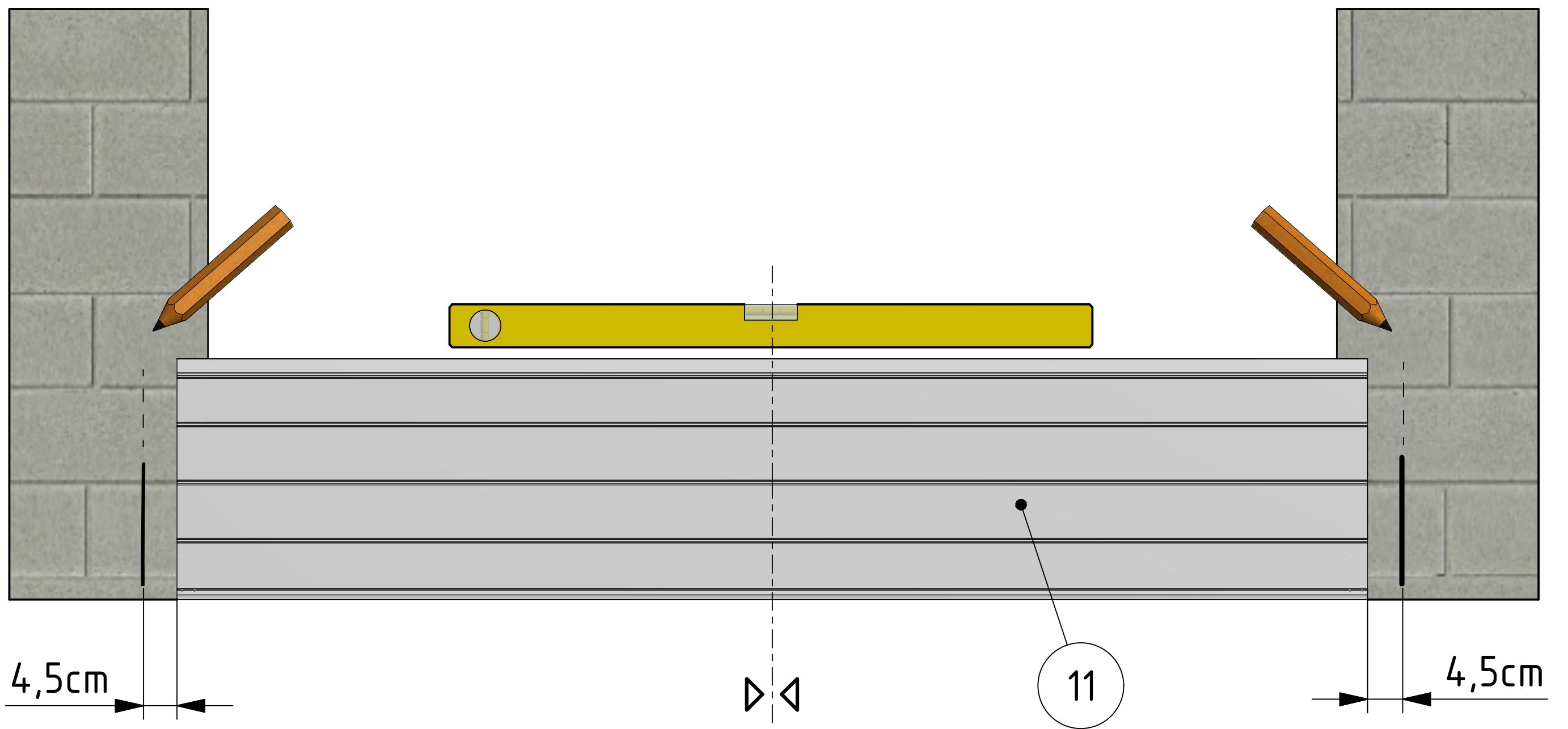


TEILELISTE

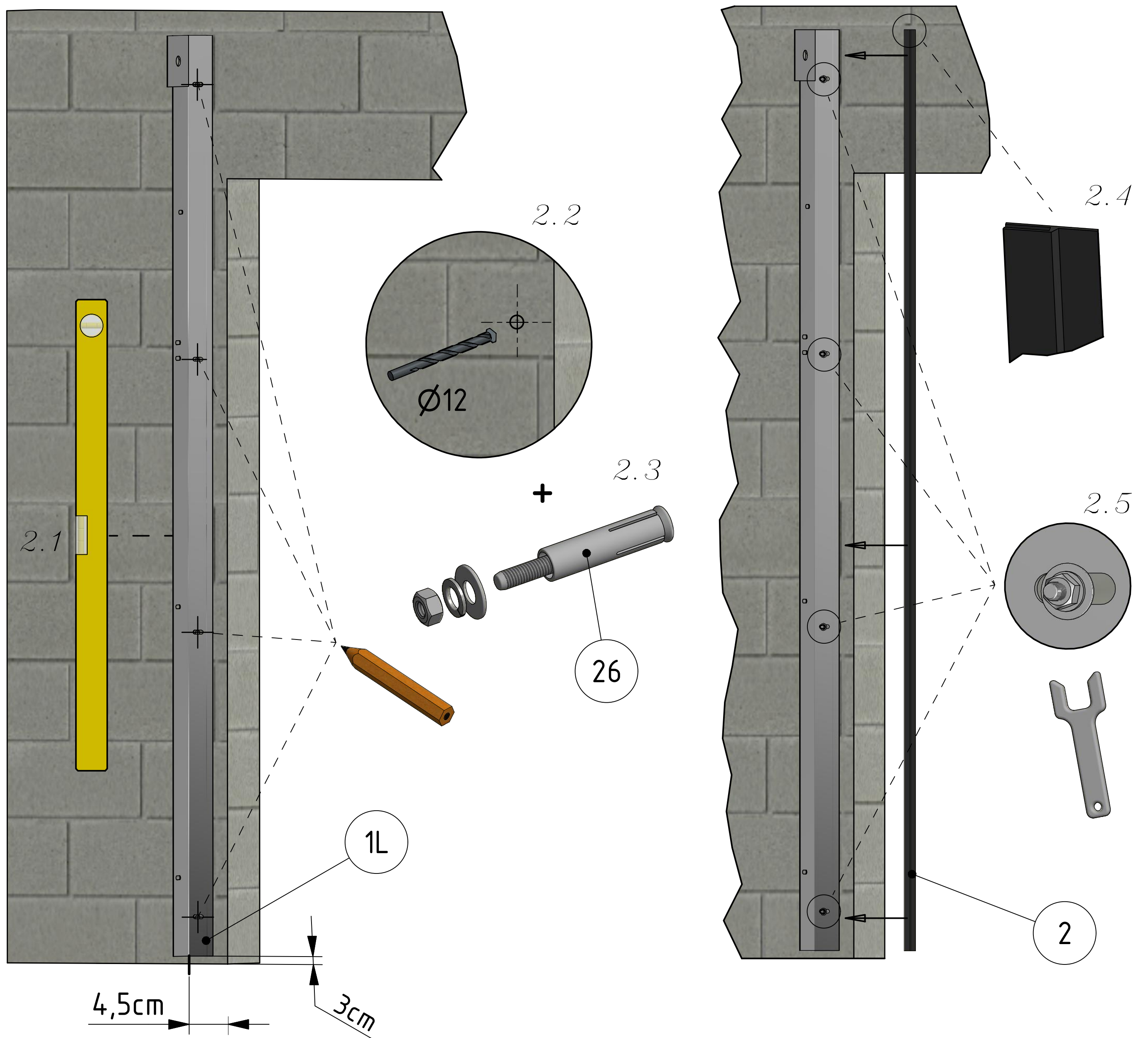
Teile Nr.	Menge	Bezeichnung
13	4	Verbindungsplatte
14	2	Verbindungsplatte L-Form
15	6	Winkelträger
16R	1	Seiltrommel Rechts
16L	1	Seiltrommel Links
17	1	Federbruchsicherung
18	1	Wellen-Verbinder
19R	1	Rollenhalter unten Rechts
19L	1	Rollenhalter unten Links
20	6	Rollenbock einstellbar
21R	3	Rollenhalter Rechts
21L	3	Rollenhalter Links
22	2	Rollenhalter oben
23	3	Scharnier mitte
24	10	Laufrolle
25	2	Drahtseil
26	14	Schlaganker
27	12	Flachkopfschraube M8x10
28	12	Sechskantmutter M8
29	40	Flachkopfschraube M6x15
30	14	Flachkopfschraube M6x10
31	54	Sechskantmutter M6
32	60	Blechschaube 6x20
		Reserve Schrauben
34	//	Sechskantschraube M8x44
35	//	Sechskantschraube M8x24



Schritt 1

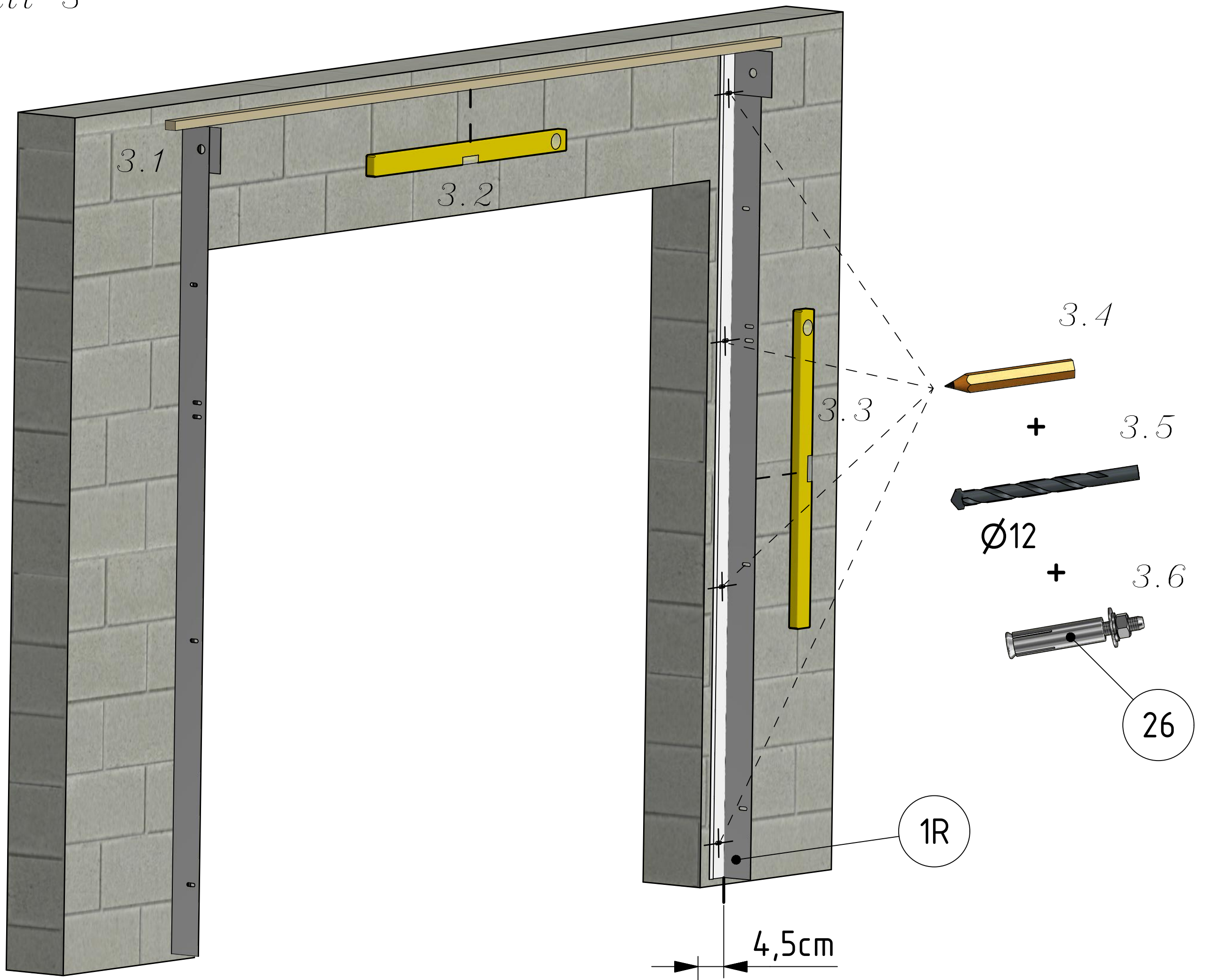


Schritt 2

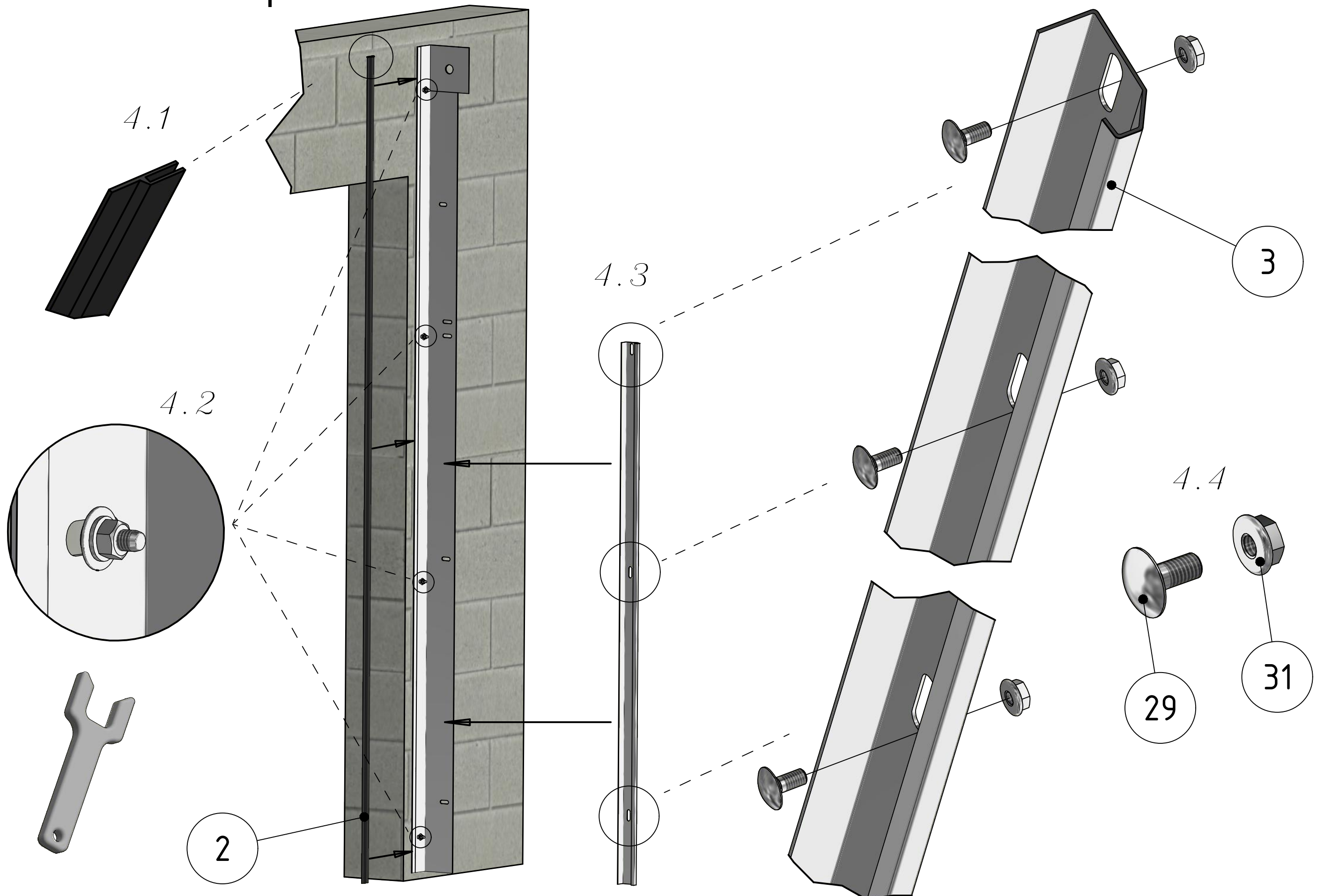




Schritt 3

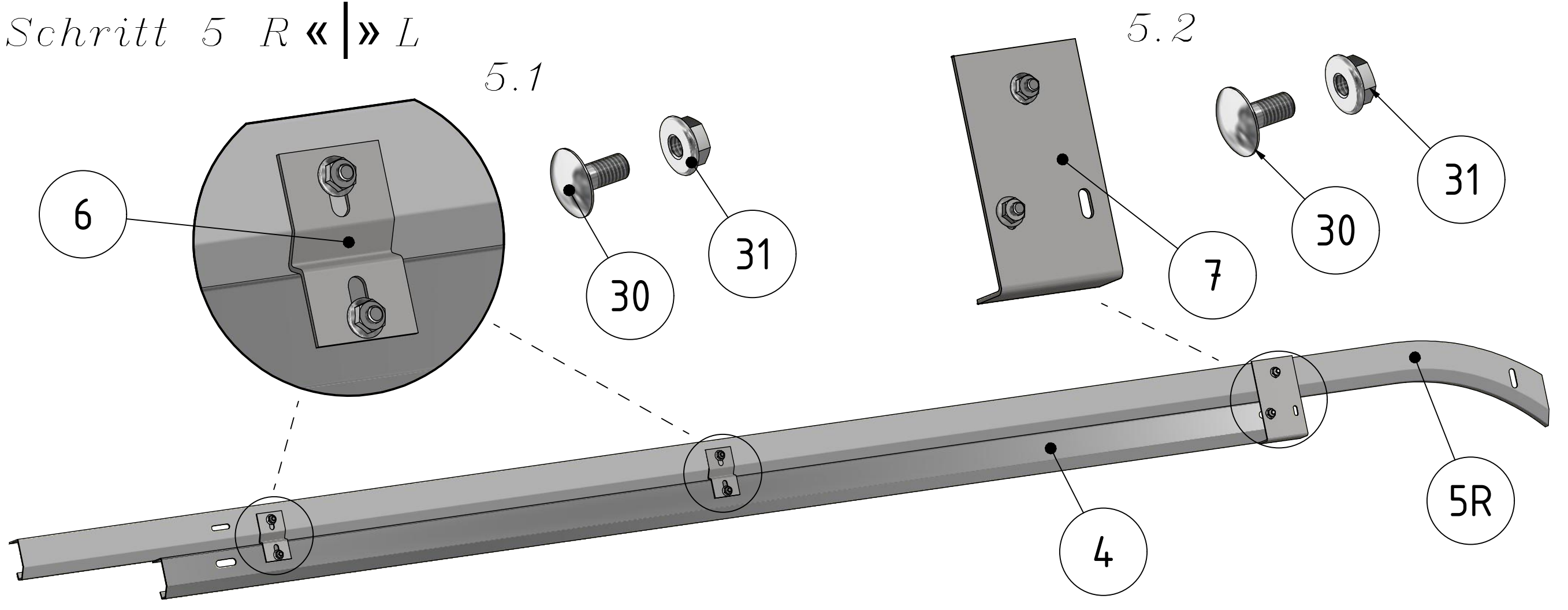


Schritt 4 R « | » L

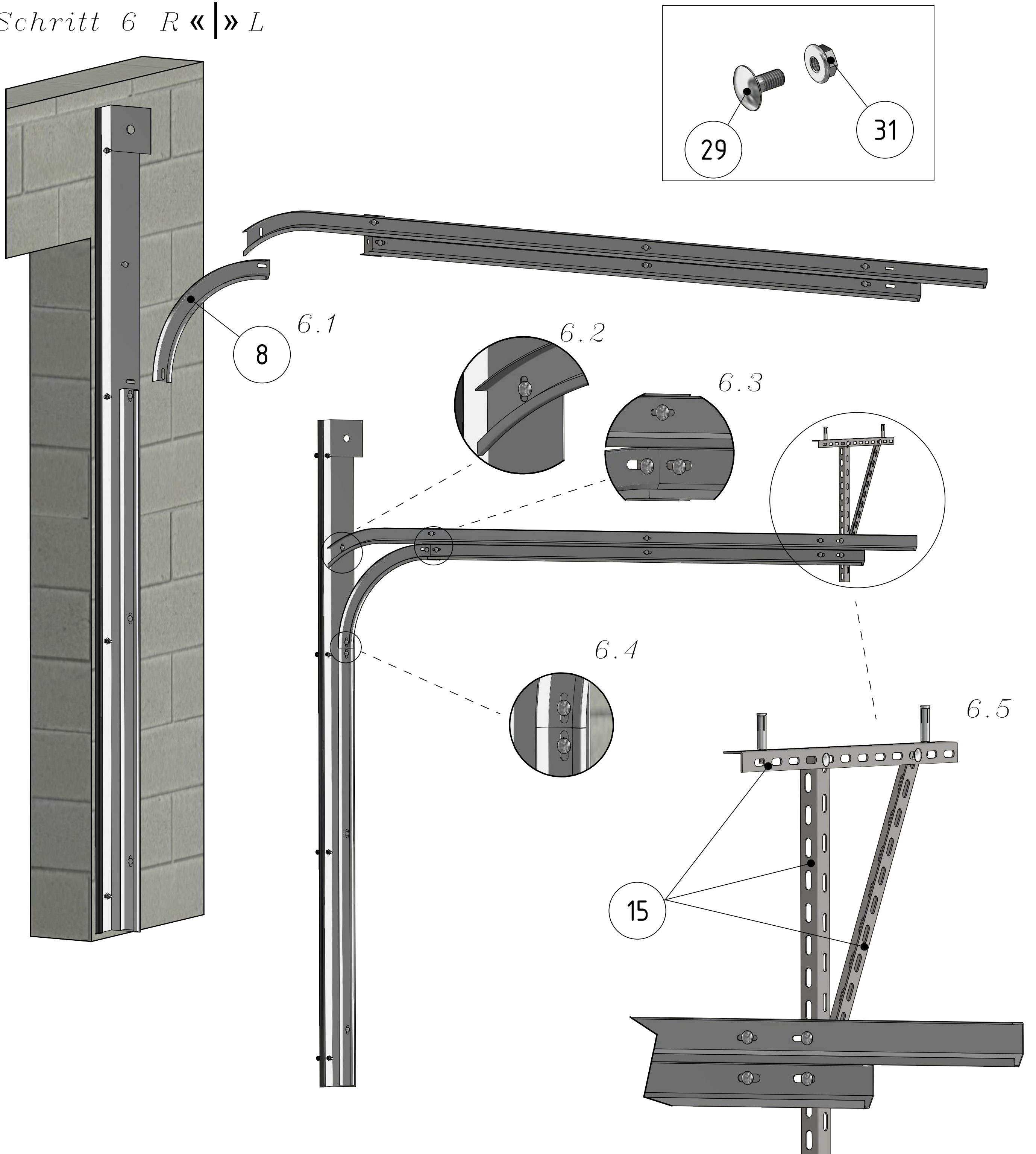




Schritt 5 R « | » L



Schritt 6 R « | » L



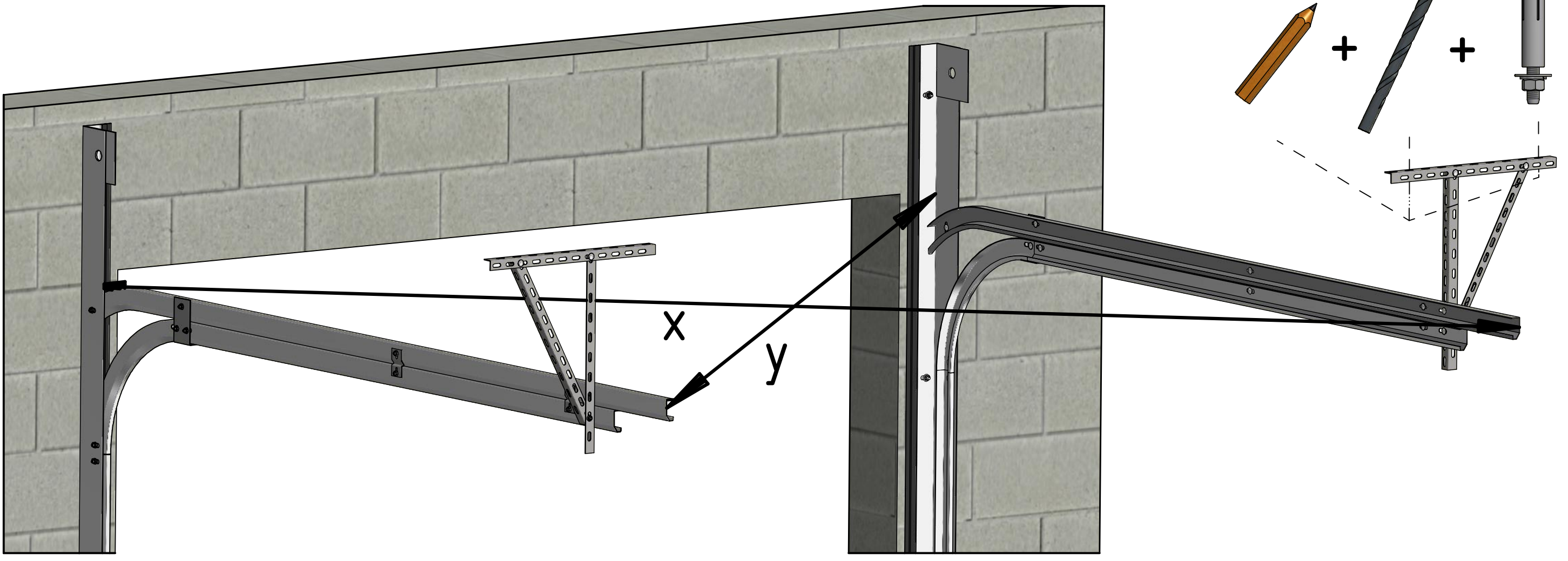
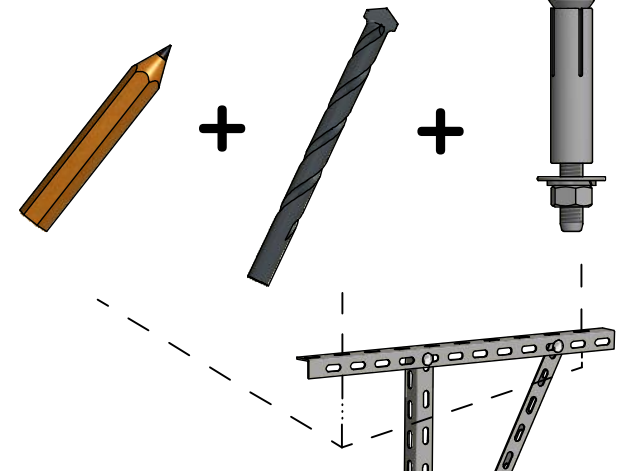


Schritt 7

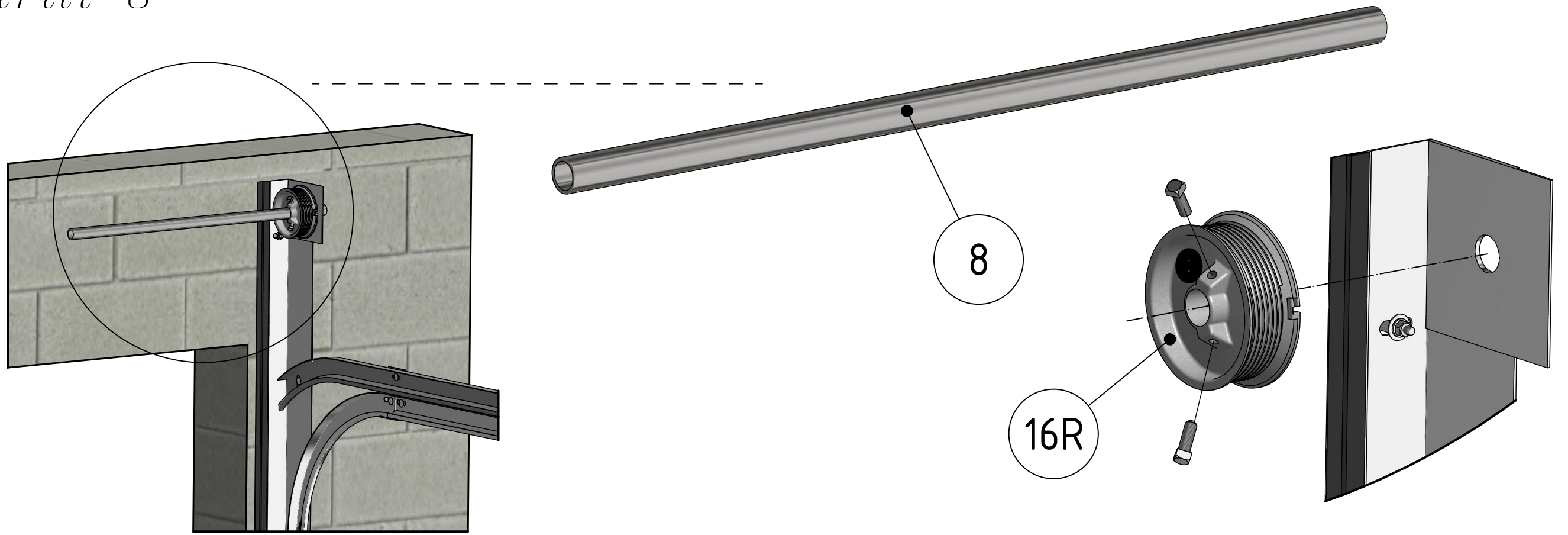
7.1  $x=y$

7.2 R « | » L

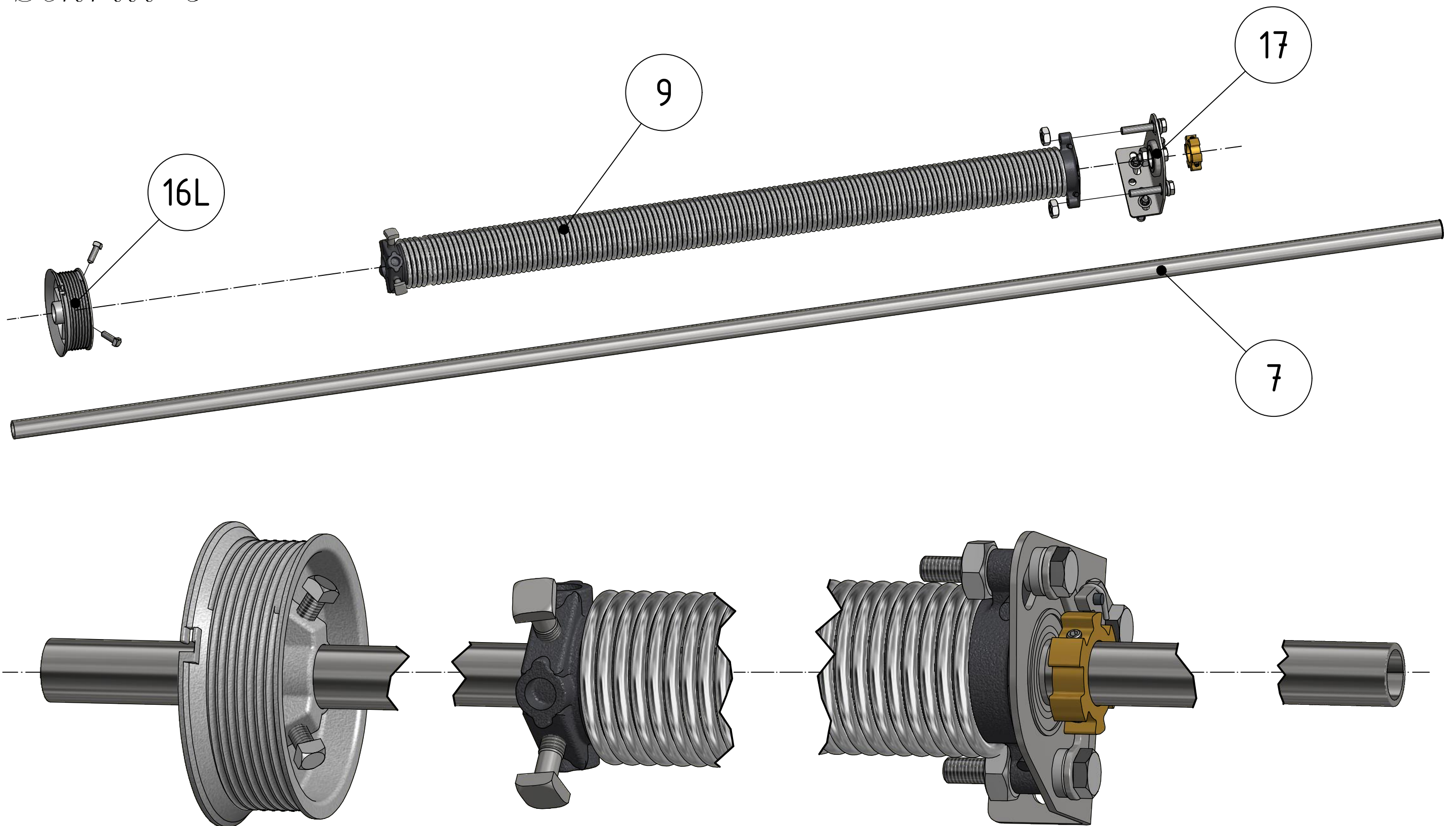
Ø12



Schritt 8

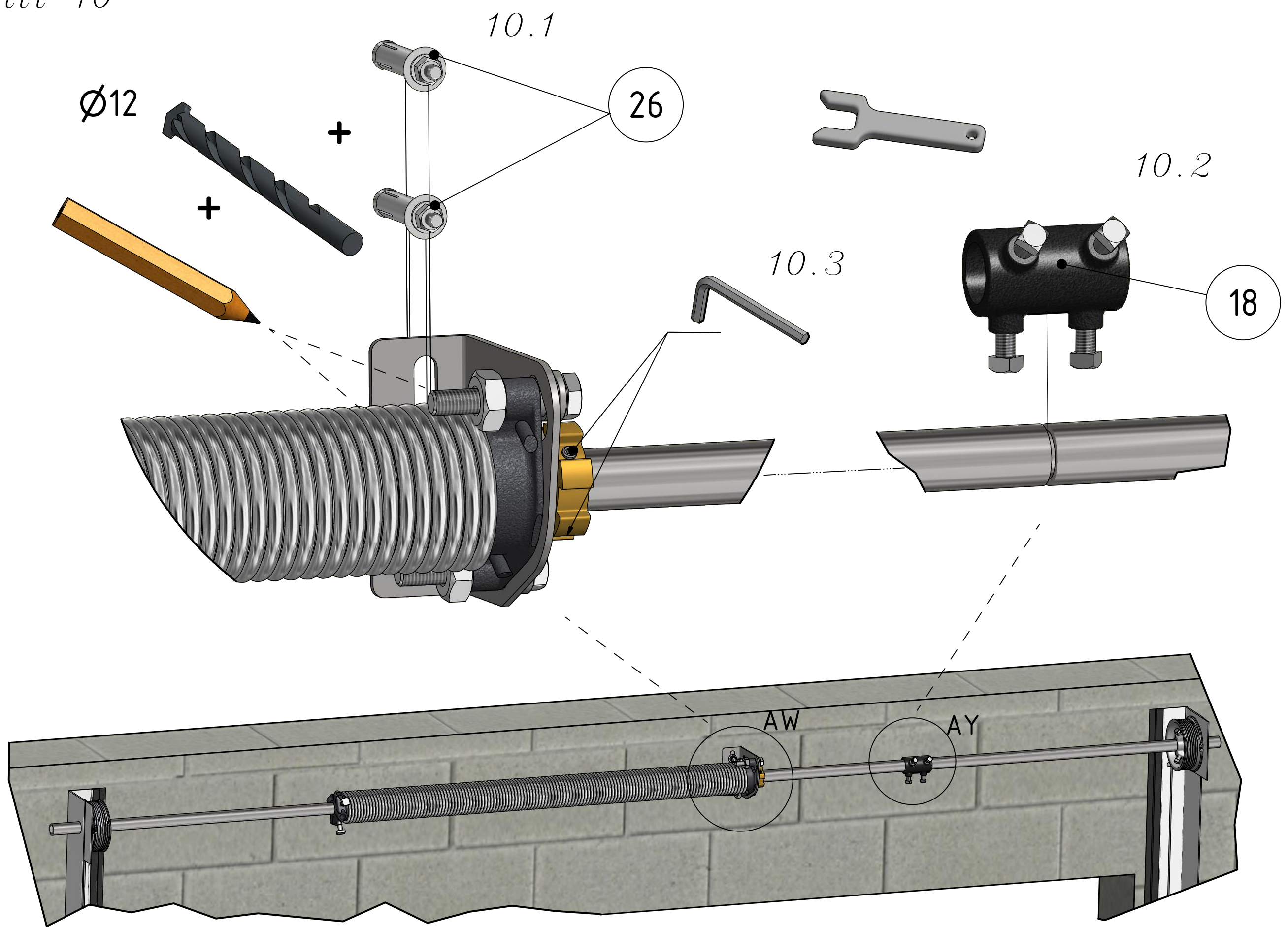


Schritt 9

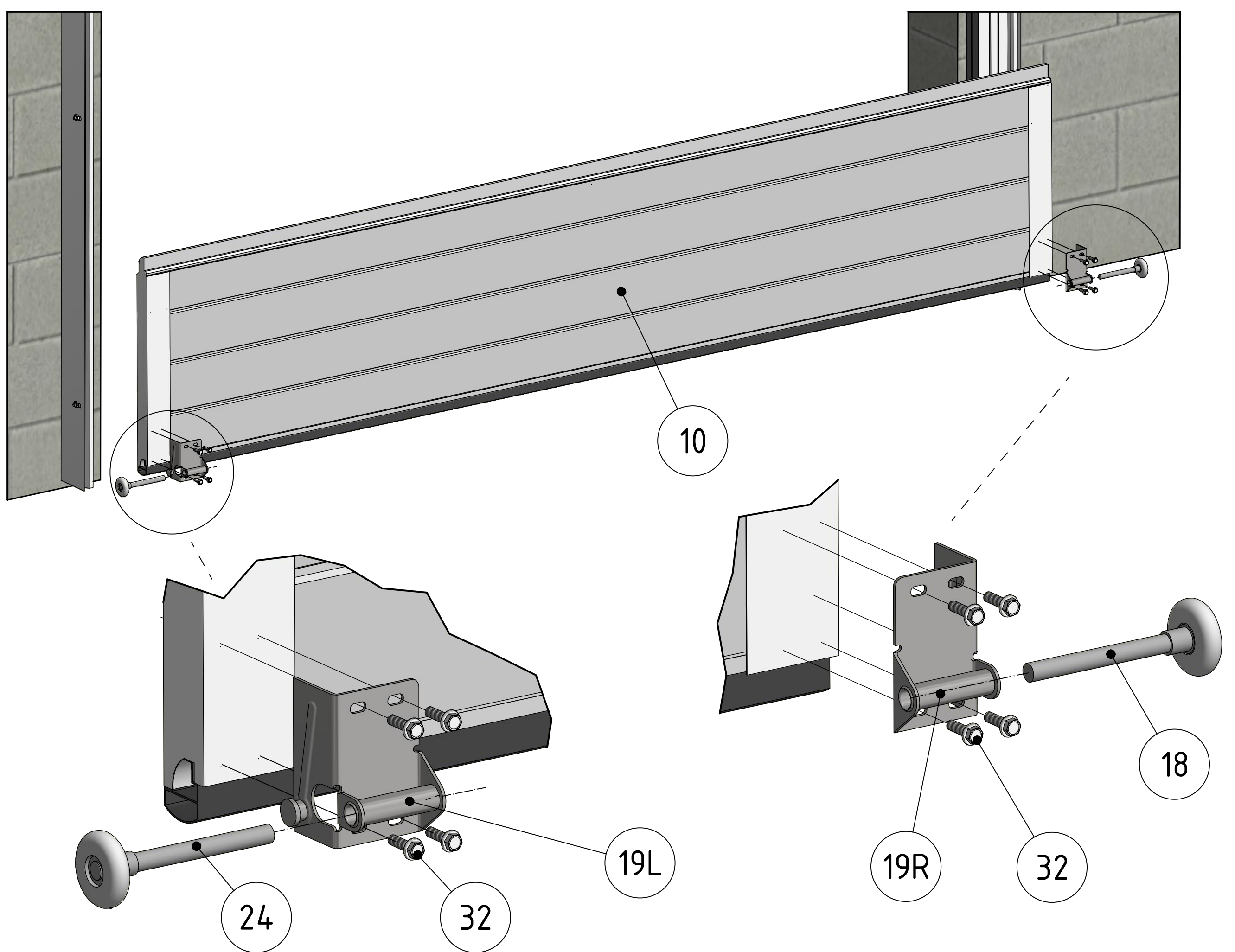




Schritt 10

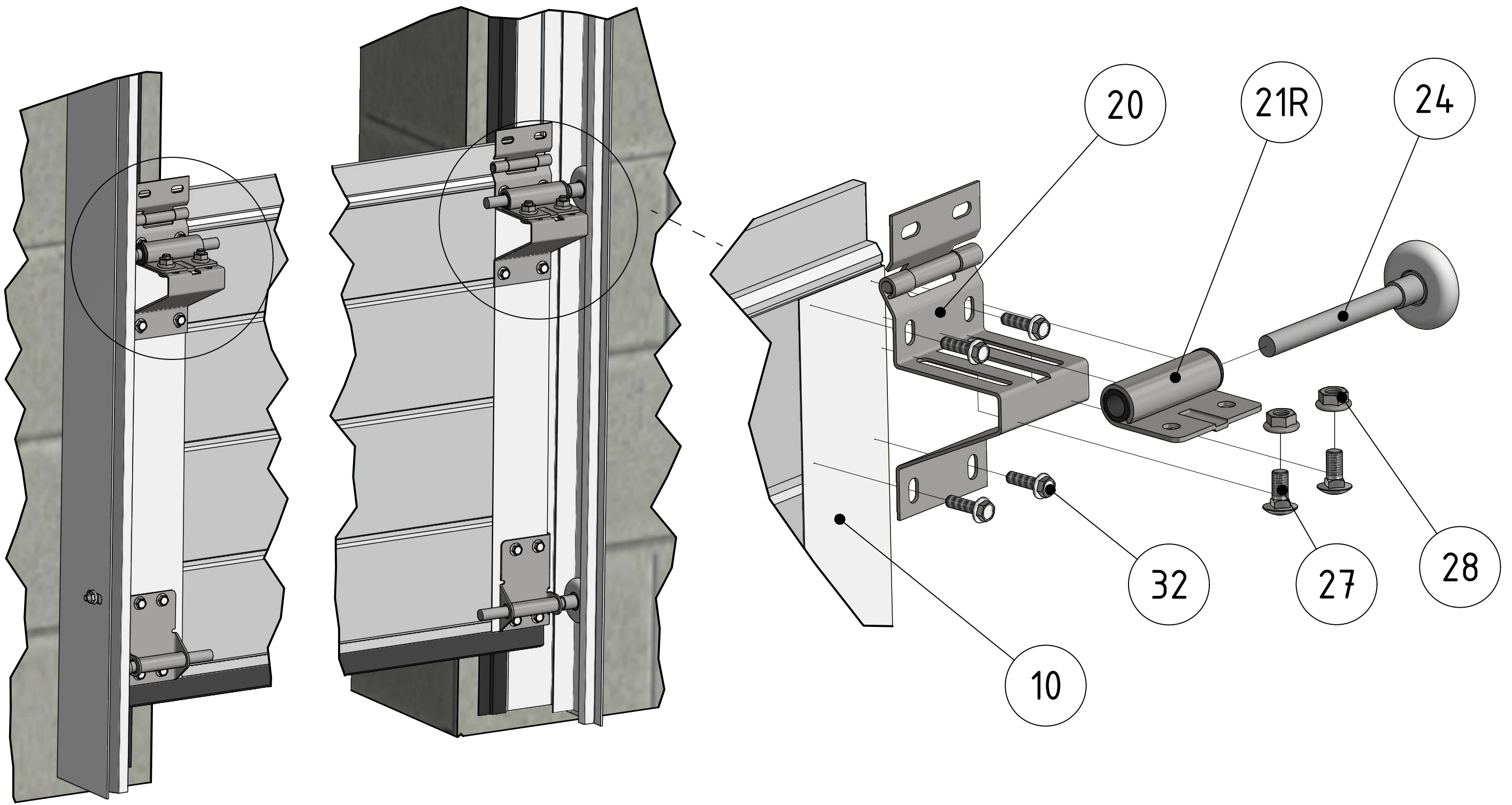


Schritt 11 R « | » L



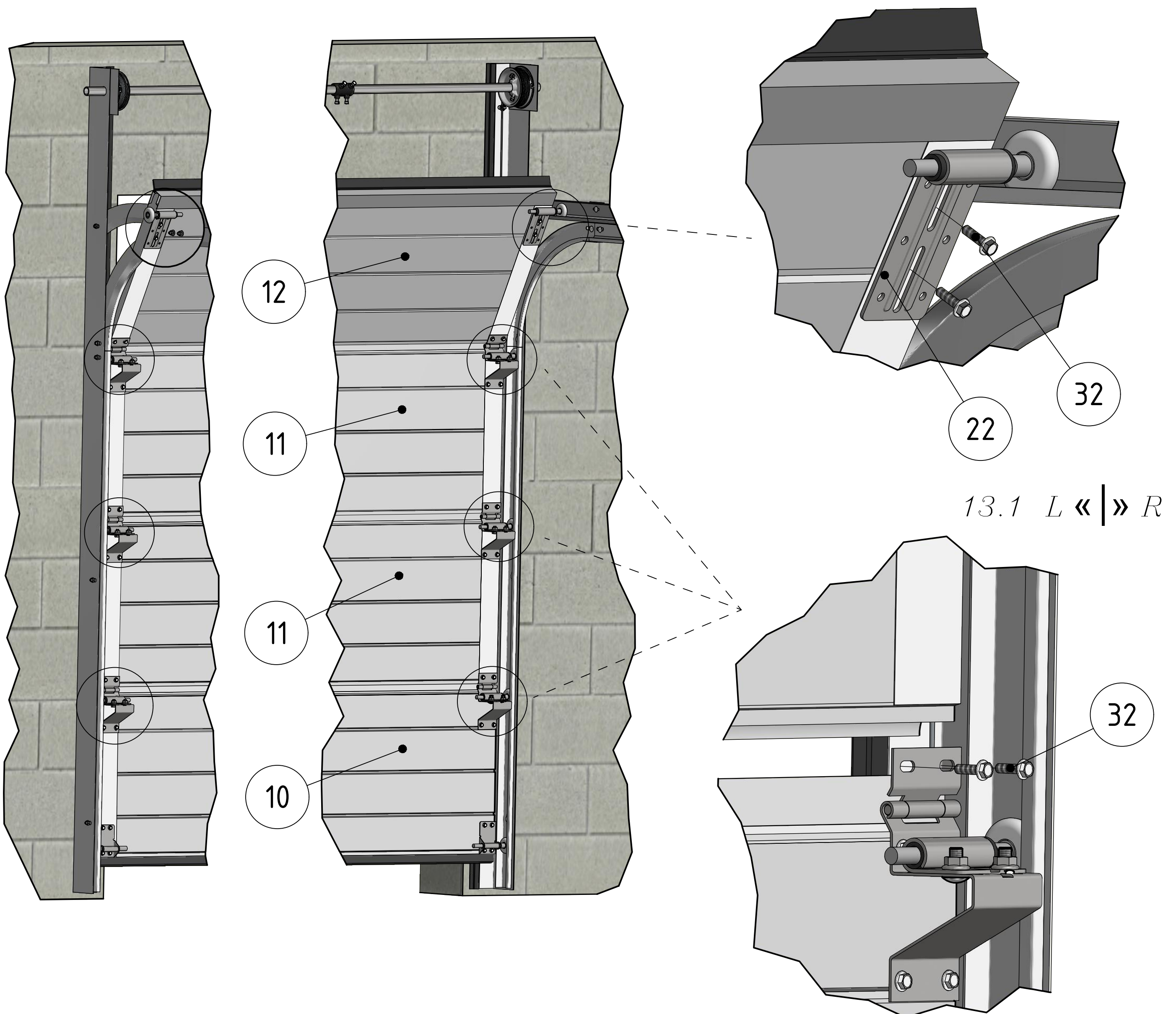


Schritt 12 L « | » R



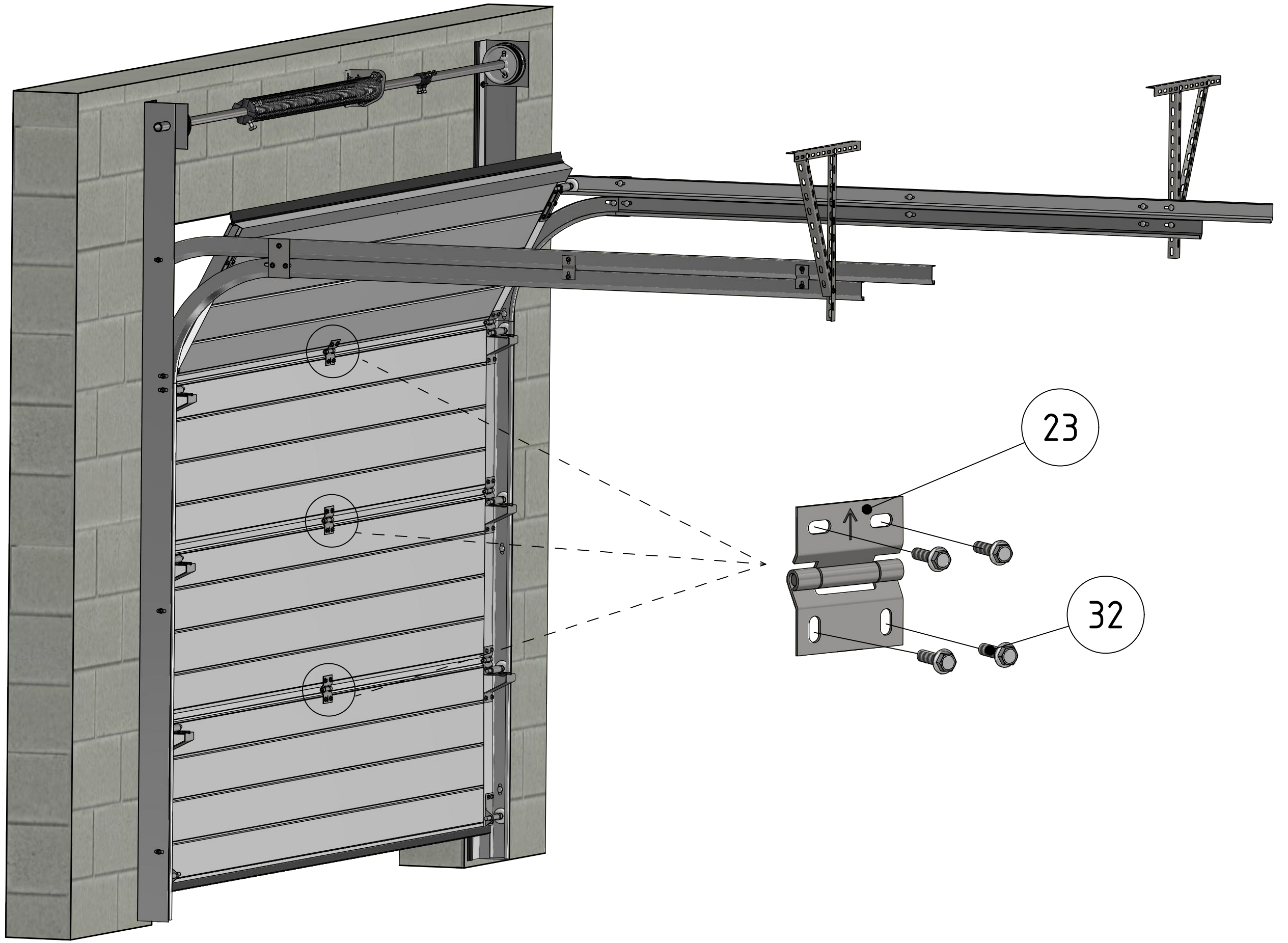
Schritt 13

13.2 R « | » L

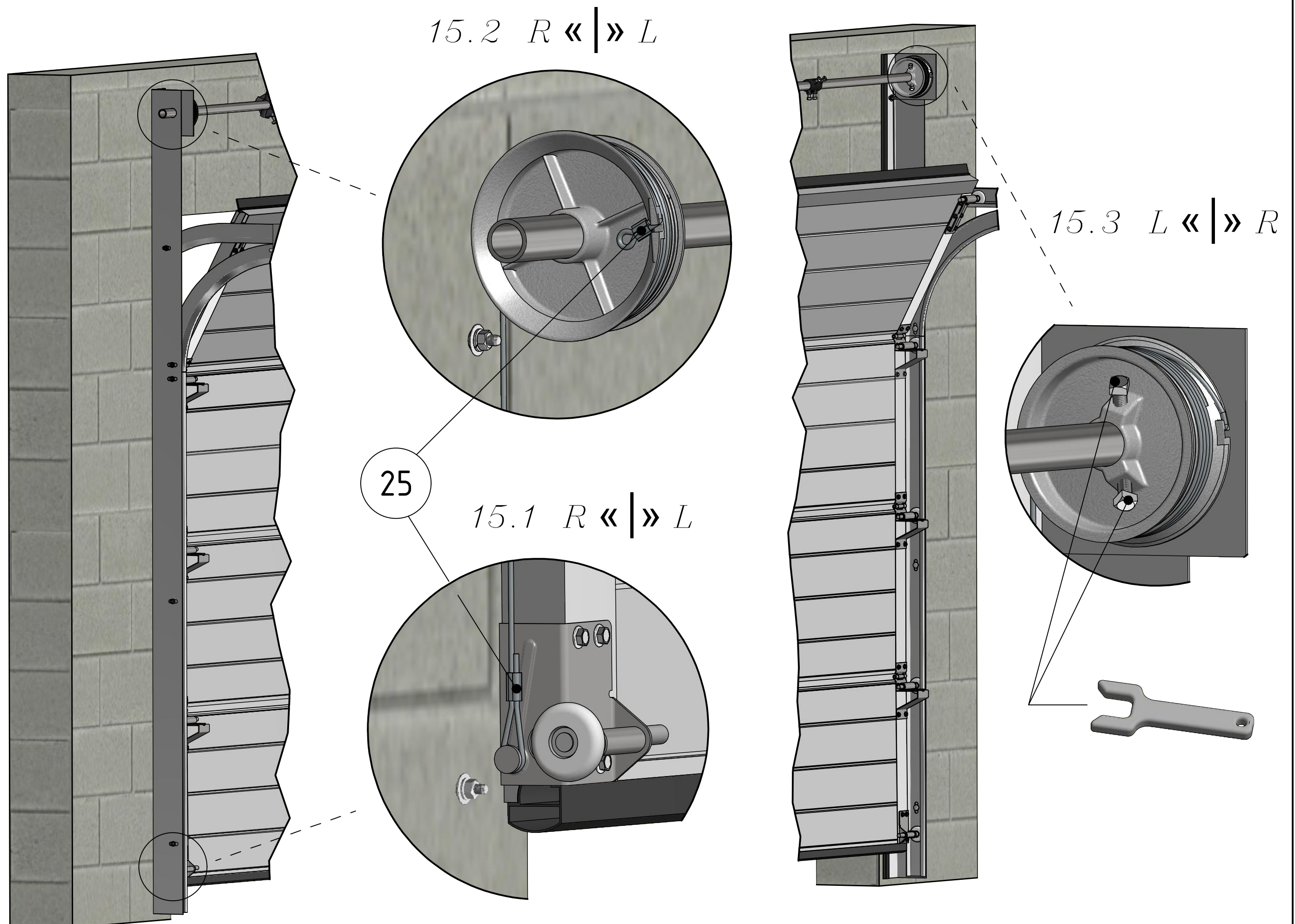




Schritt 14



Schritt 15





Schritt 16

Torhöhe 2m=6 Umdrehungen

Torhöhe 2,125m=6<sup>1/4</sup> Umdrehungen

6x360°  
oder  
6<sup>1/4</sup> x360°

