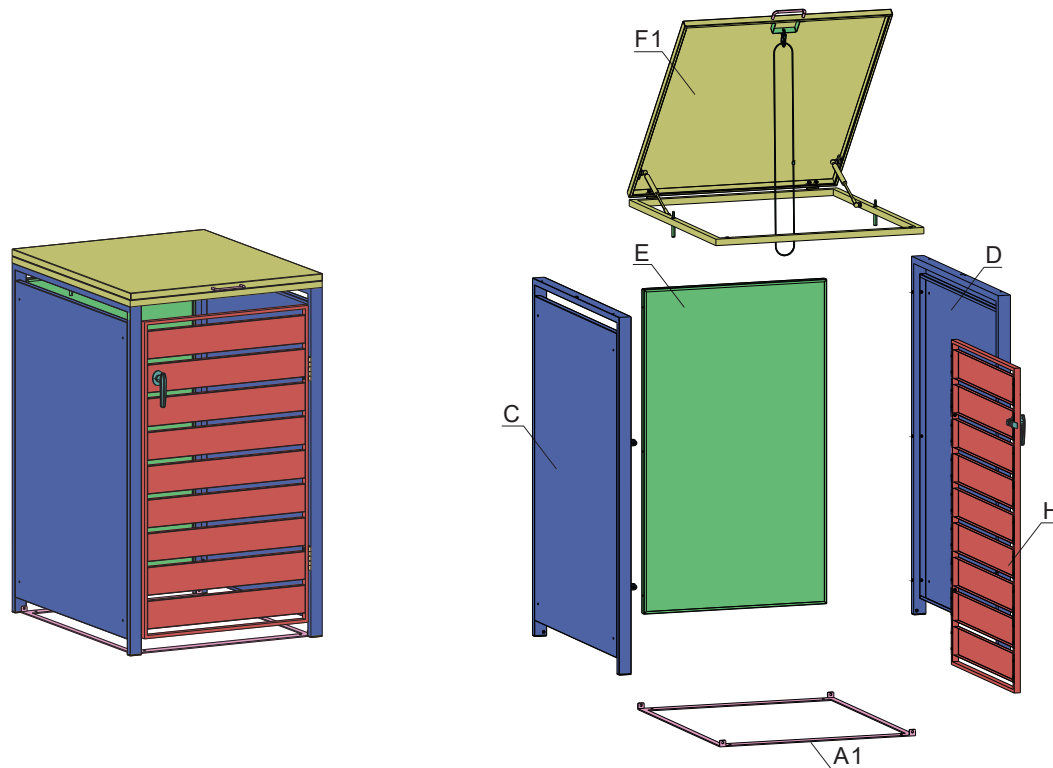
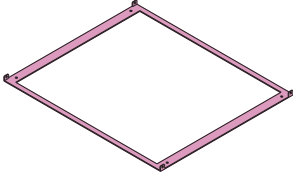
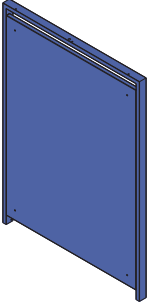
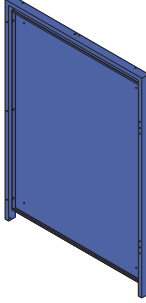
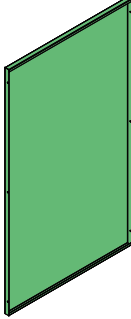
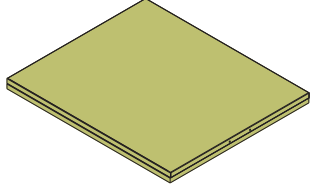
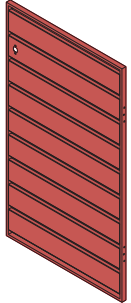
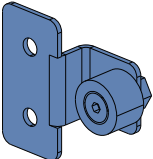
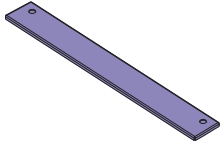
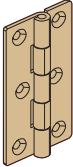
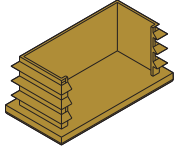
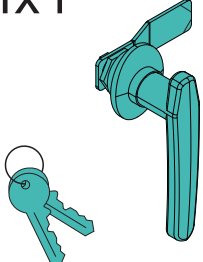
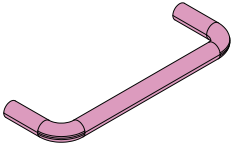
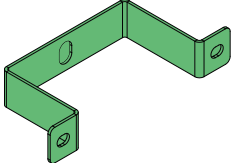

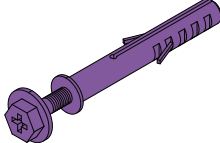

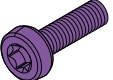
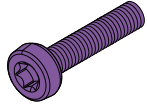
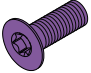
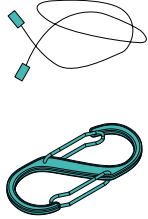


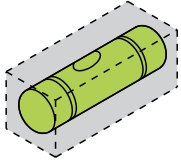
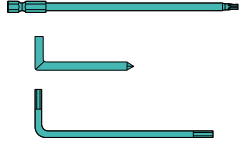




Montage der Mülltonnenbox SMB1-1

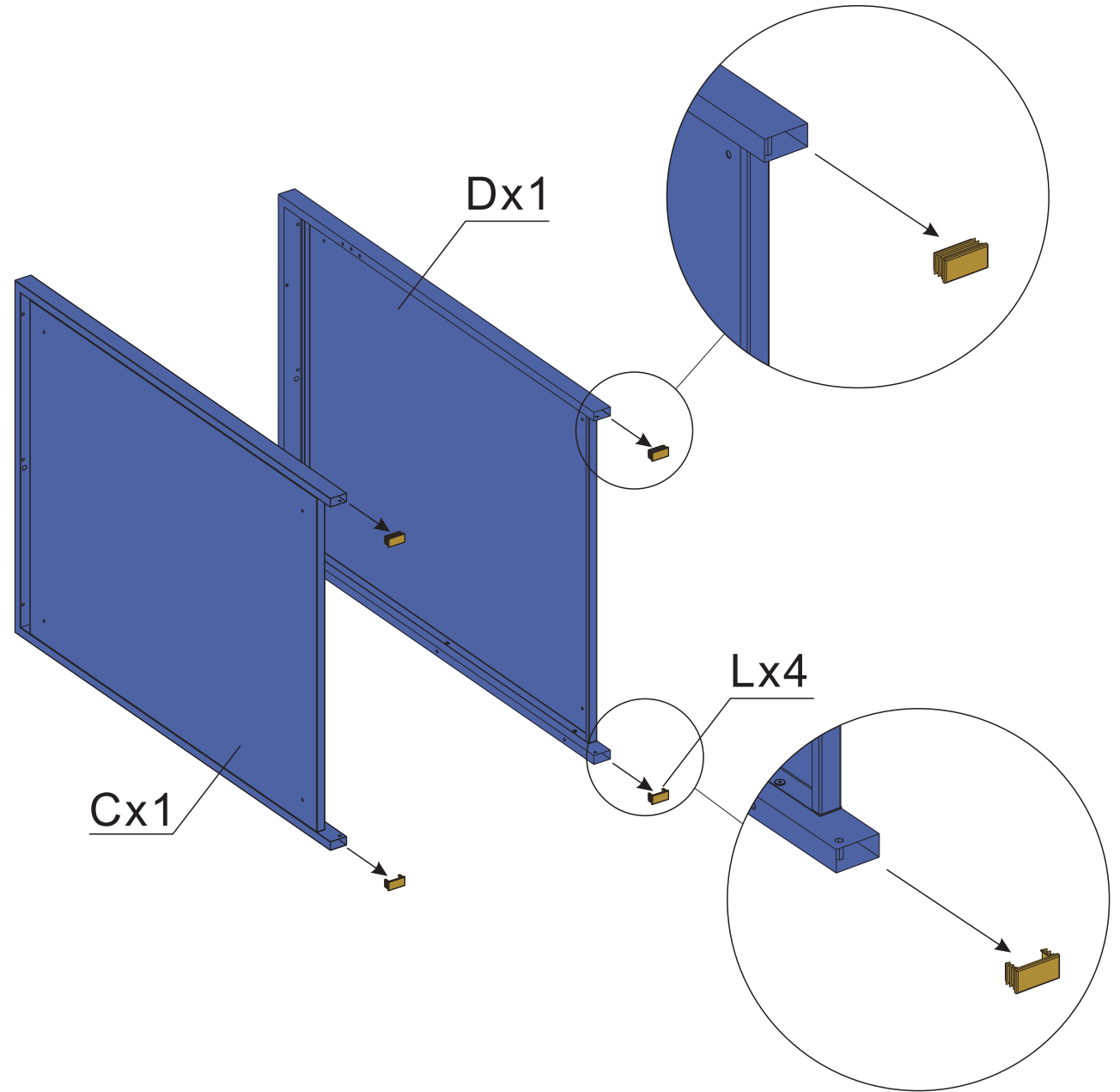
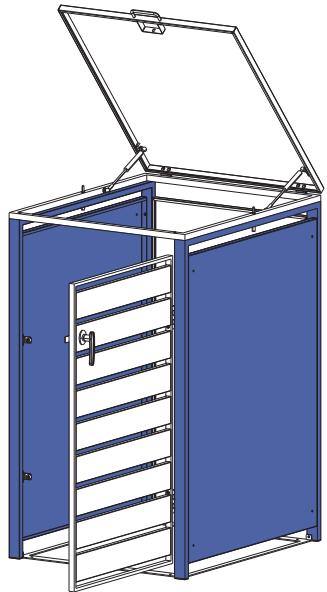
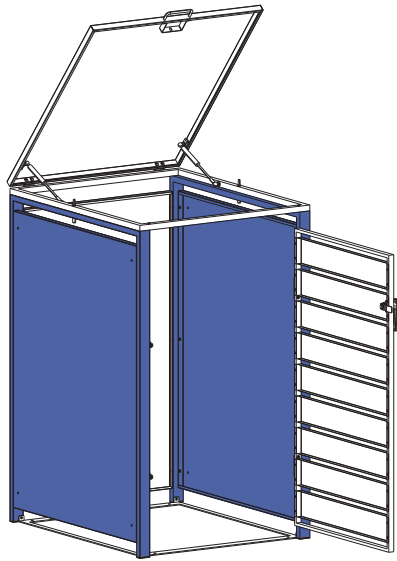


bau-shop-24 GmbH
Fritz-Müller-Strasse 115
73730 Esslingen
Deutschland
WEEE Reg. Nr.: DE90317979

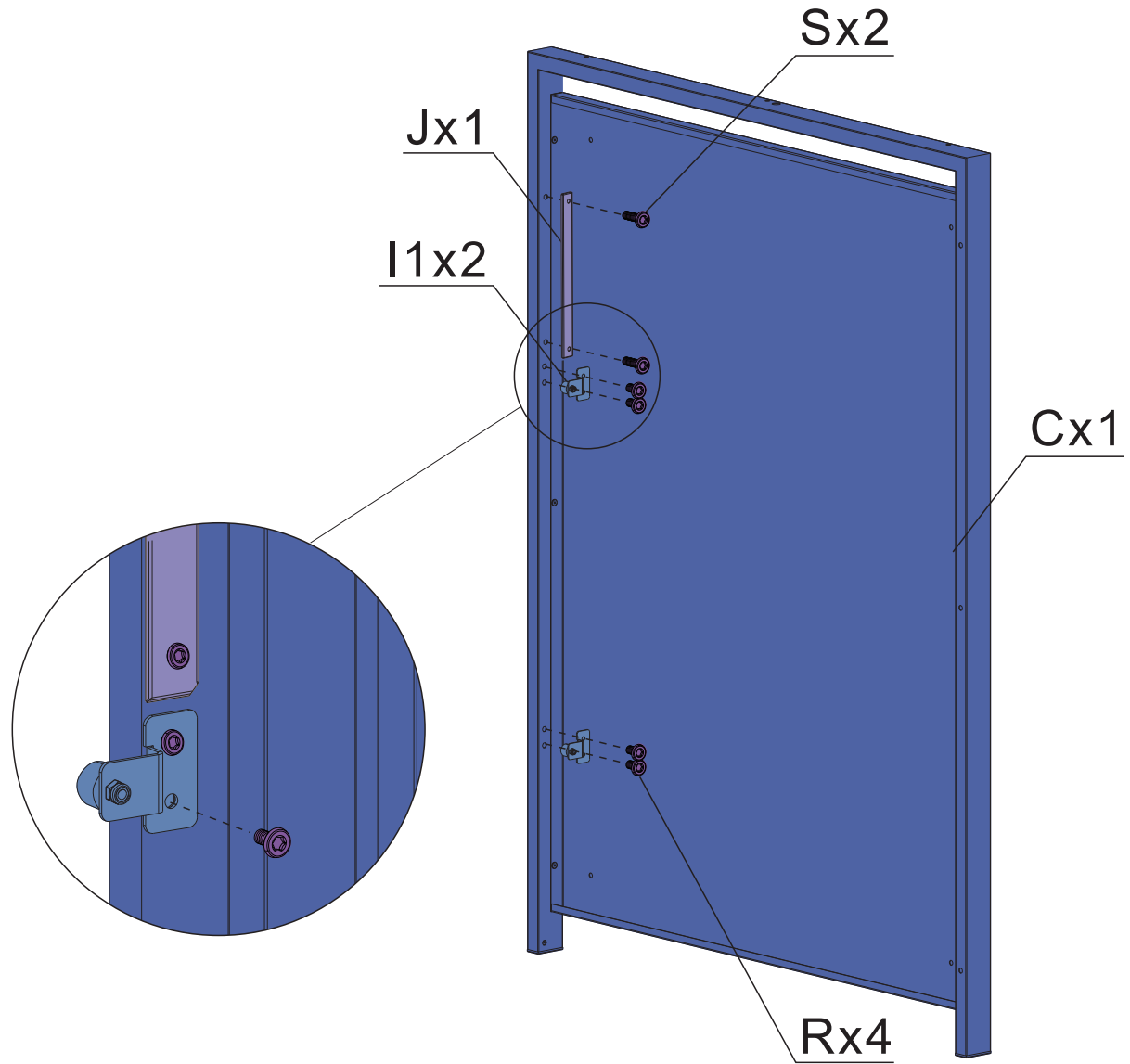
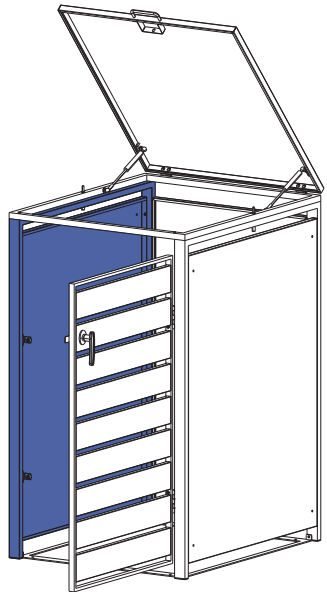
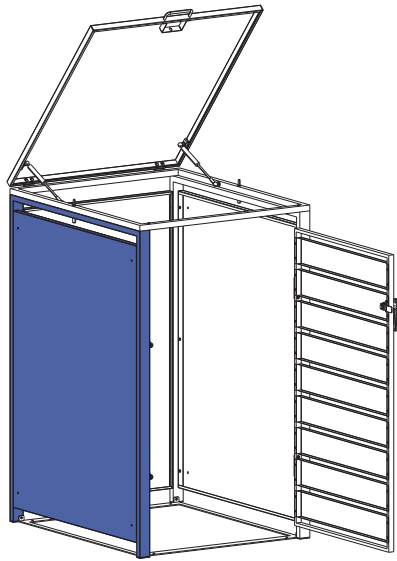
A1x1 	Cx1 	Dx1 	Ex1 	F1x1 		
Hx1 	I1x2 	Jx1 	Kx2 	Lx4 		
Mx1 	Nx1 	Ox1 	Px2 	Qx4 	Rx10  M4x10mm	Sx8  M4x20mm
Tx6  M4x30mm	Ux16  M4x14mm	Vx1 	Wx4 	Xx4 	Yx1 	Zx1 

Hinweis: Wenn Sie den ähnlichen Mülleimer anschließen möchten, verwenden Sie bitte Teil S,W,X.

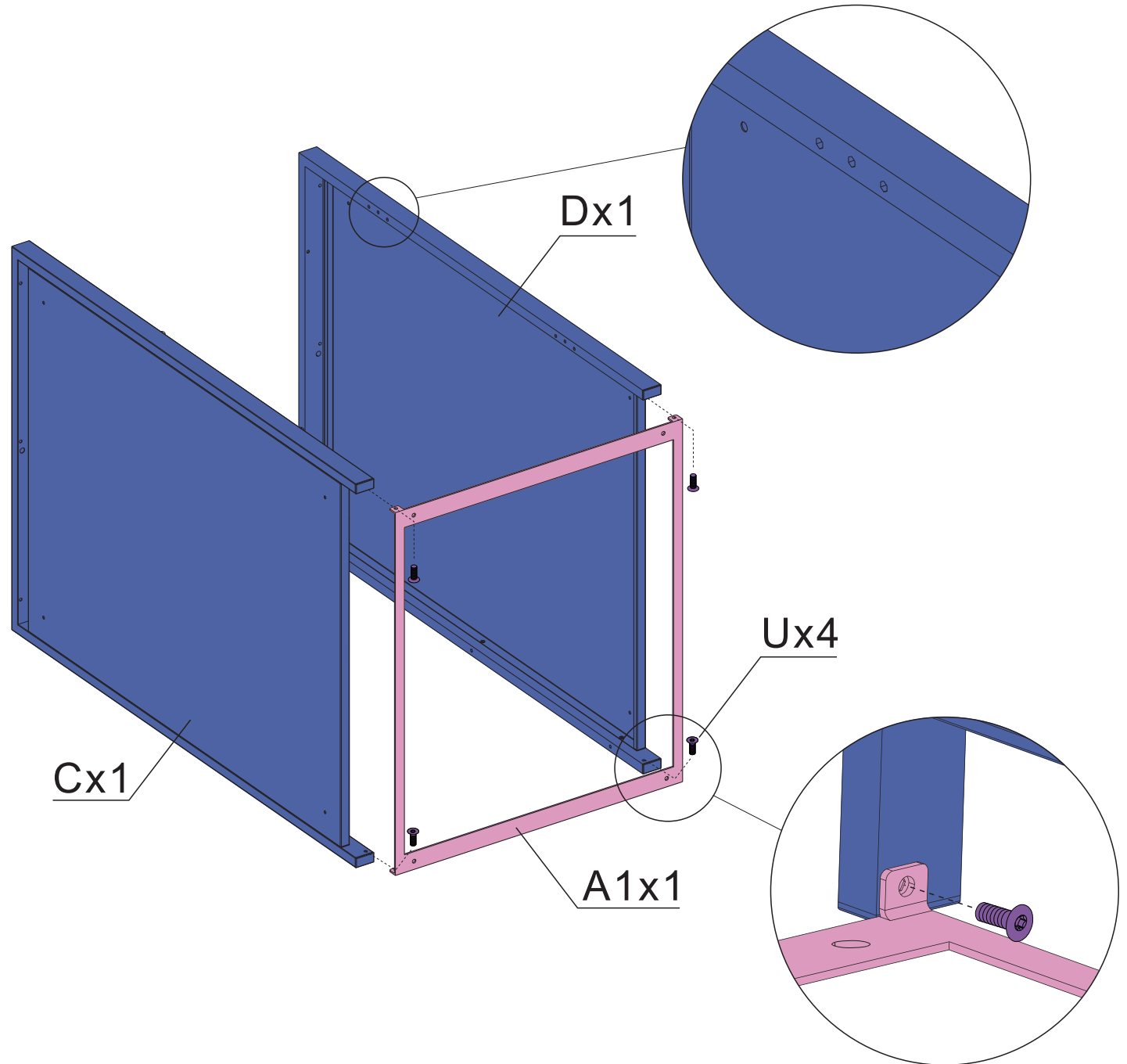
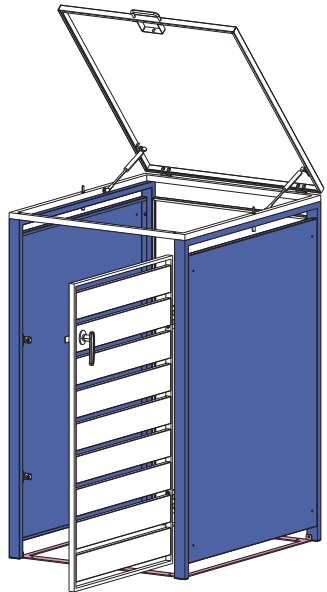
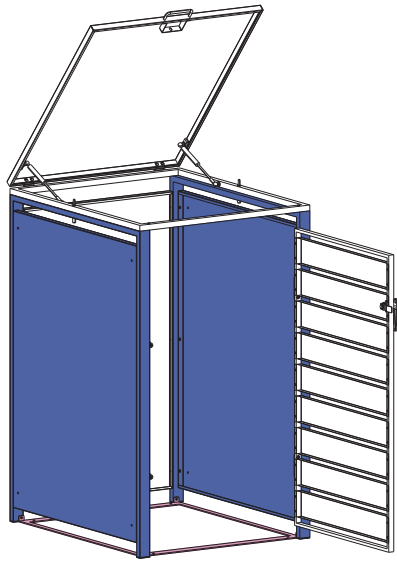
Schritt 1



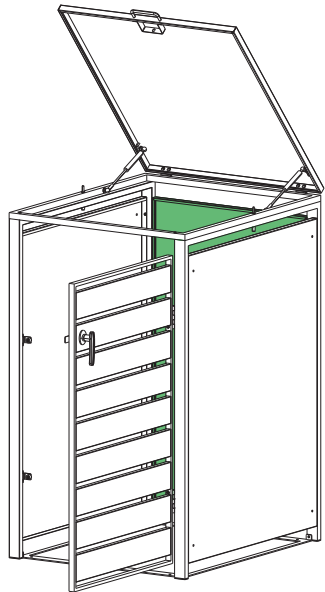
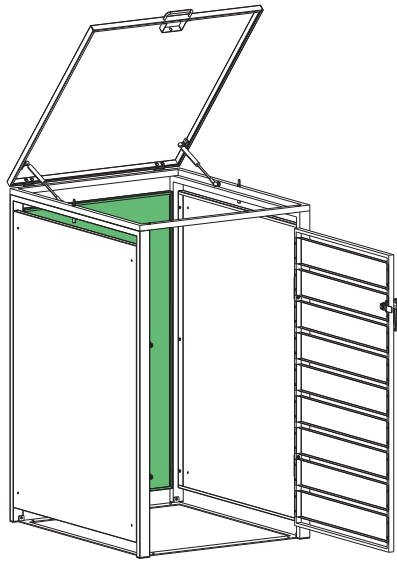
Schritt 2



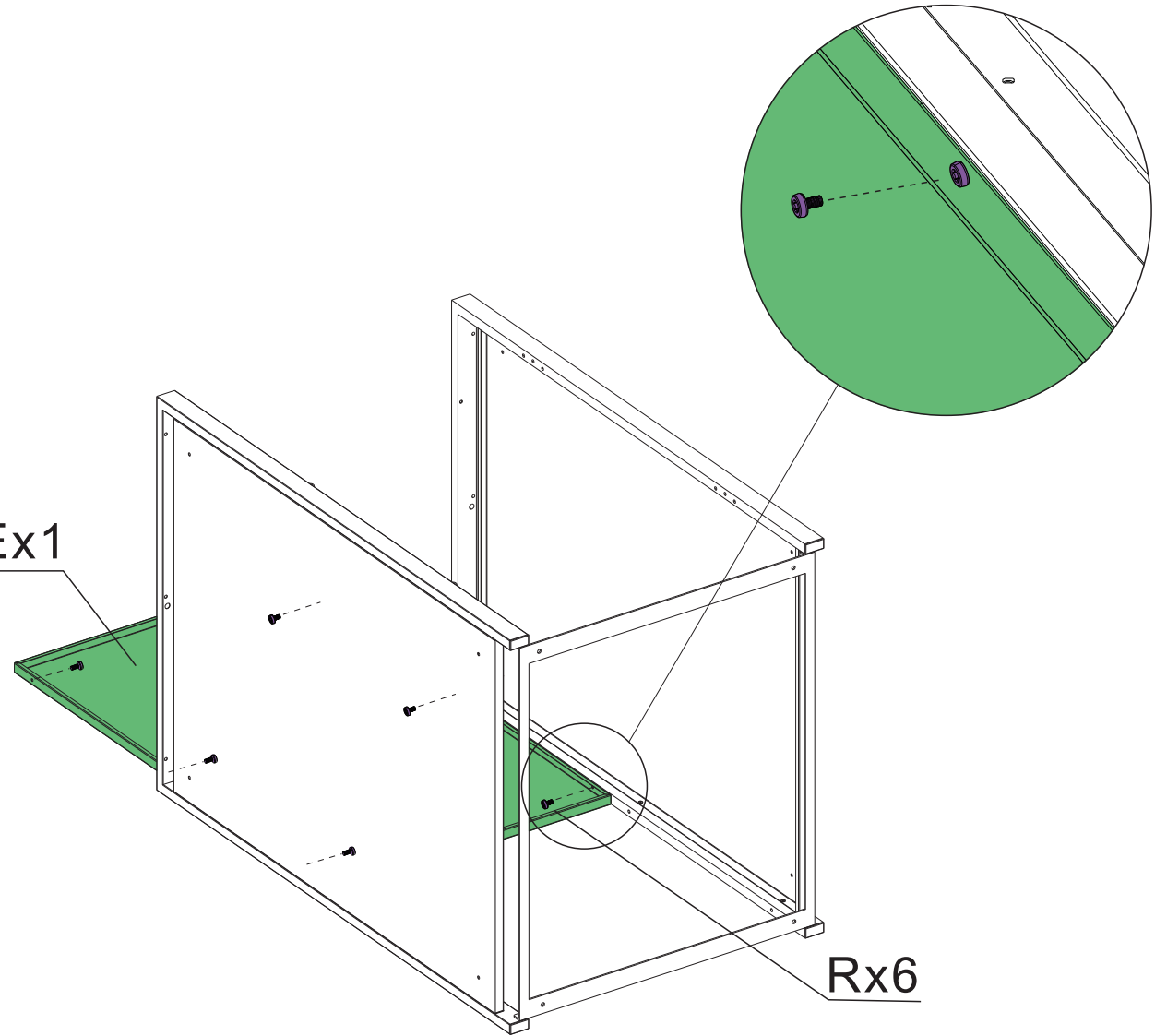
Schritt 3



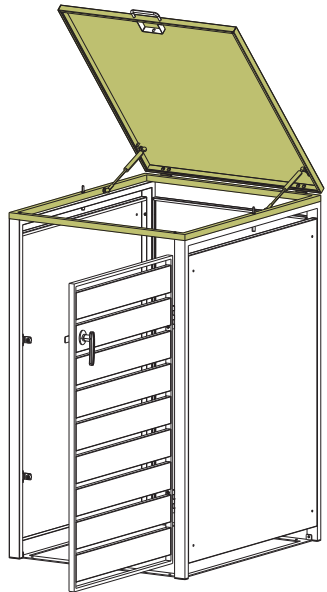
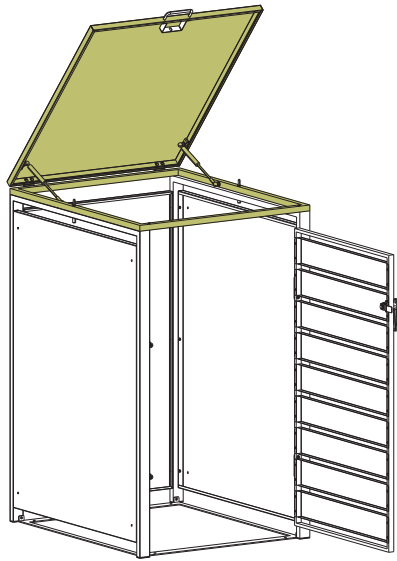
Schritt 4



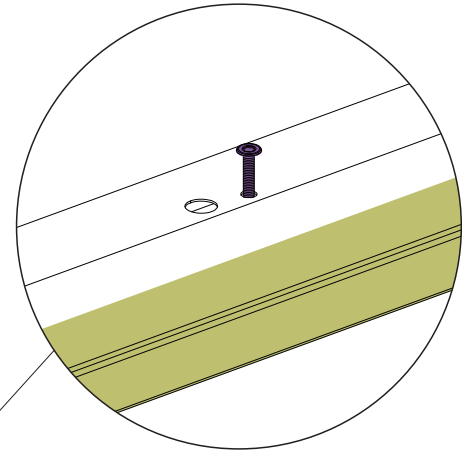
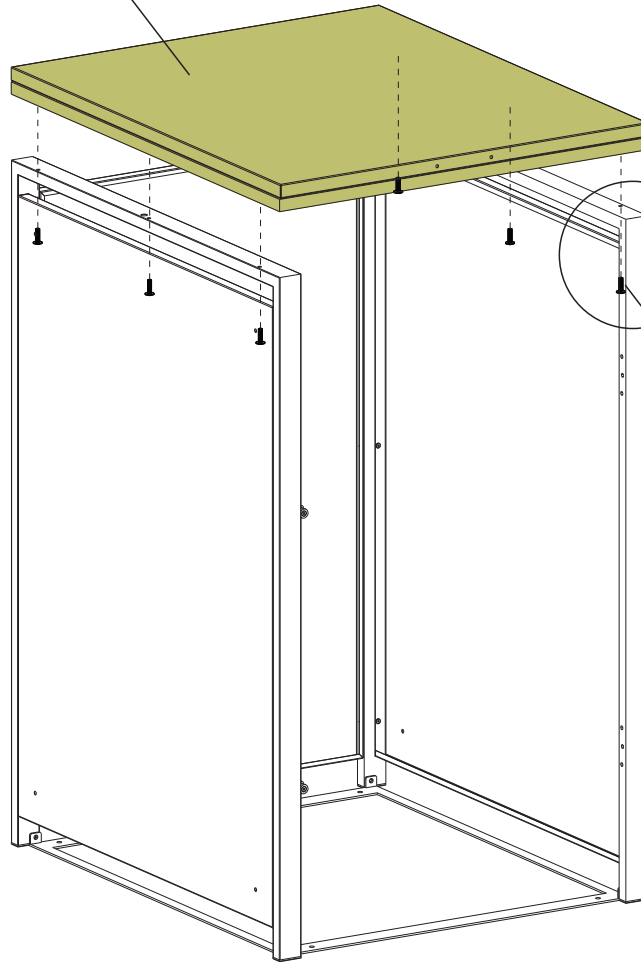
Ex1



Schritt 5

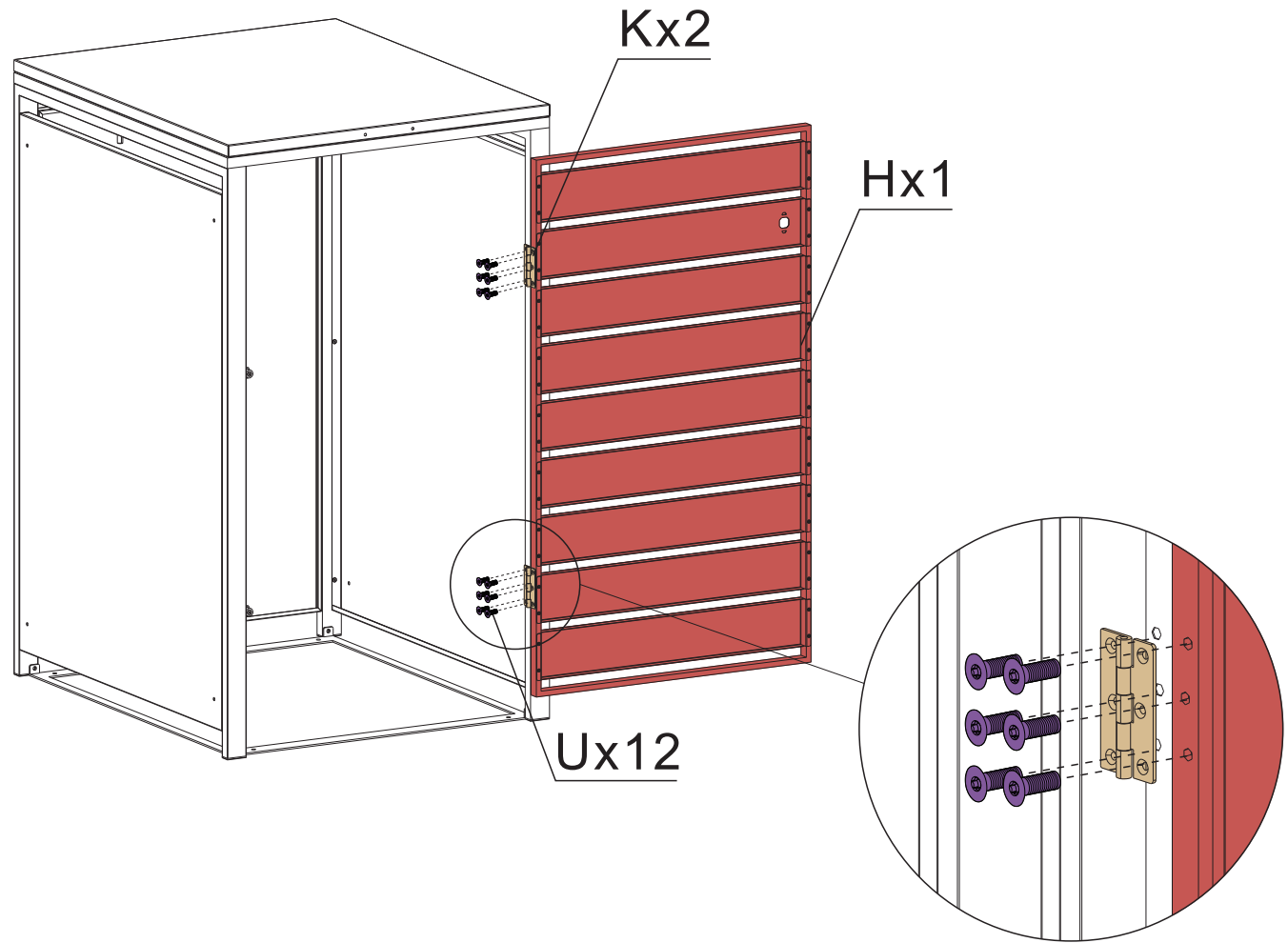
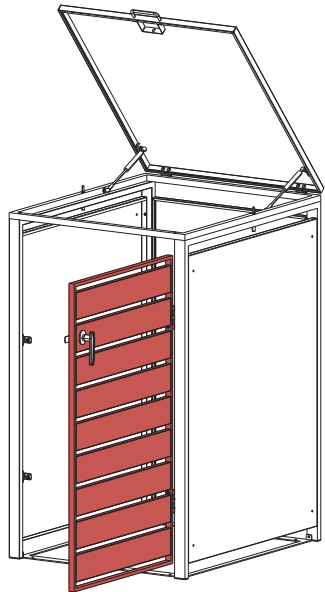
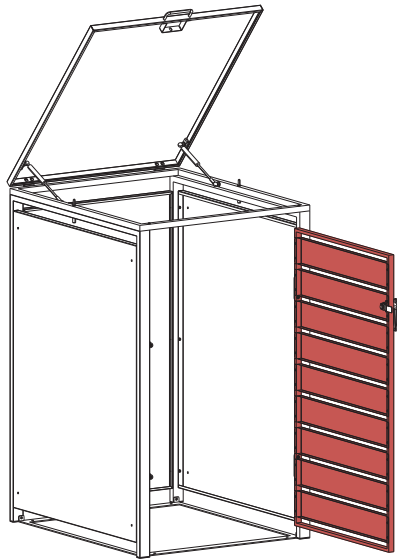


F1x1

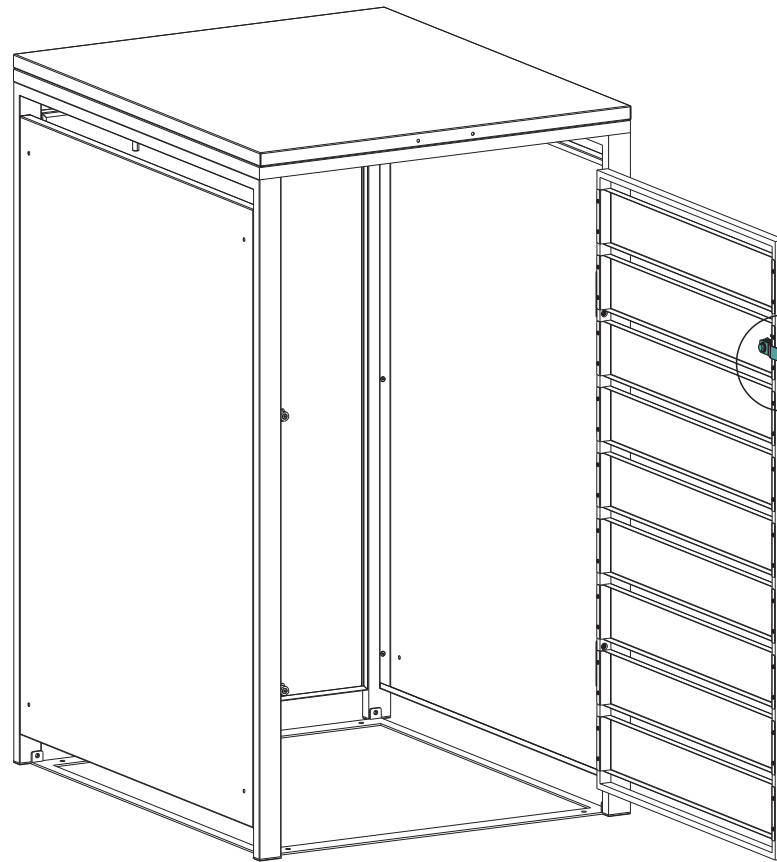
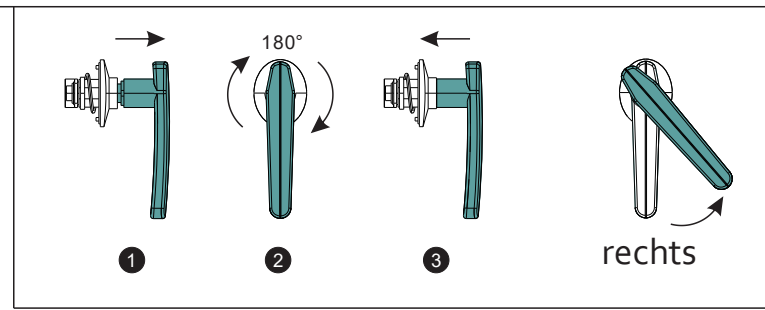
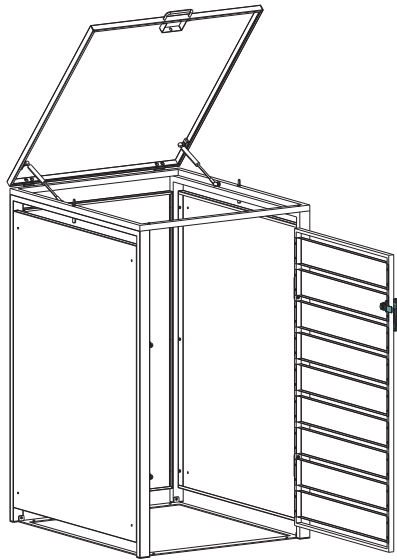


Tx6

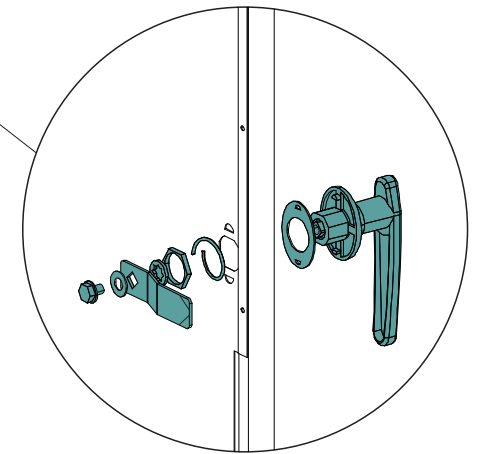
Schritt 6



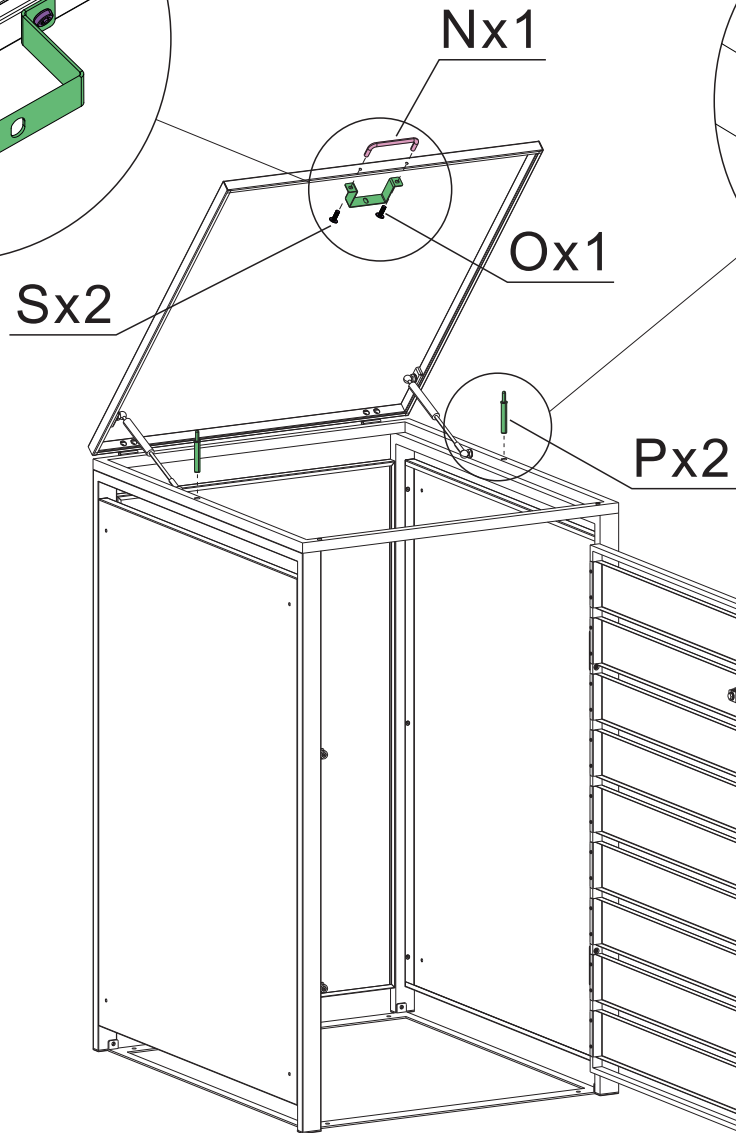
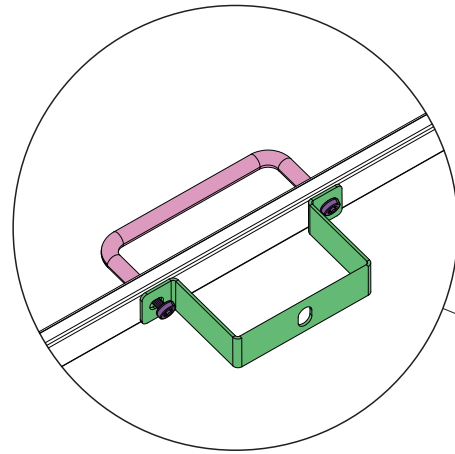
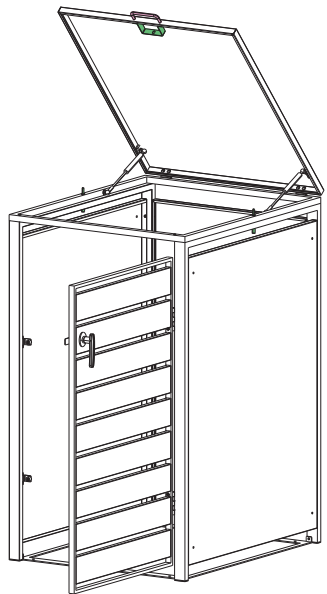
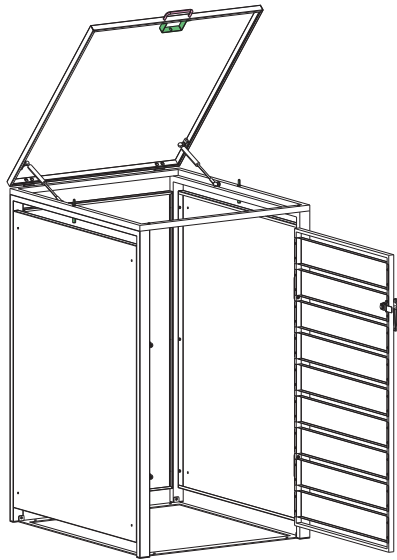
Schritt 7



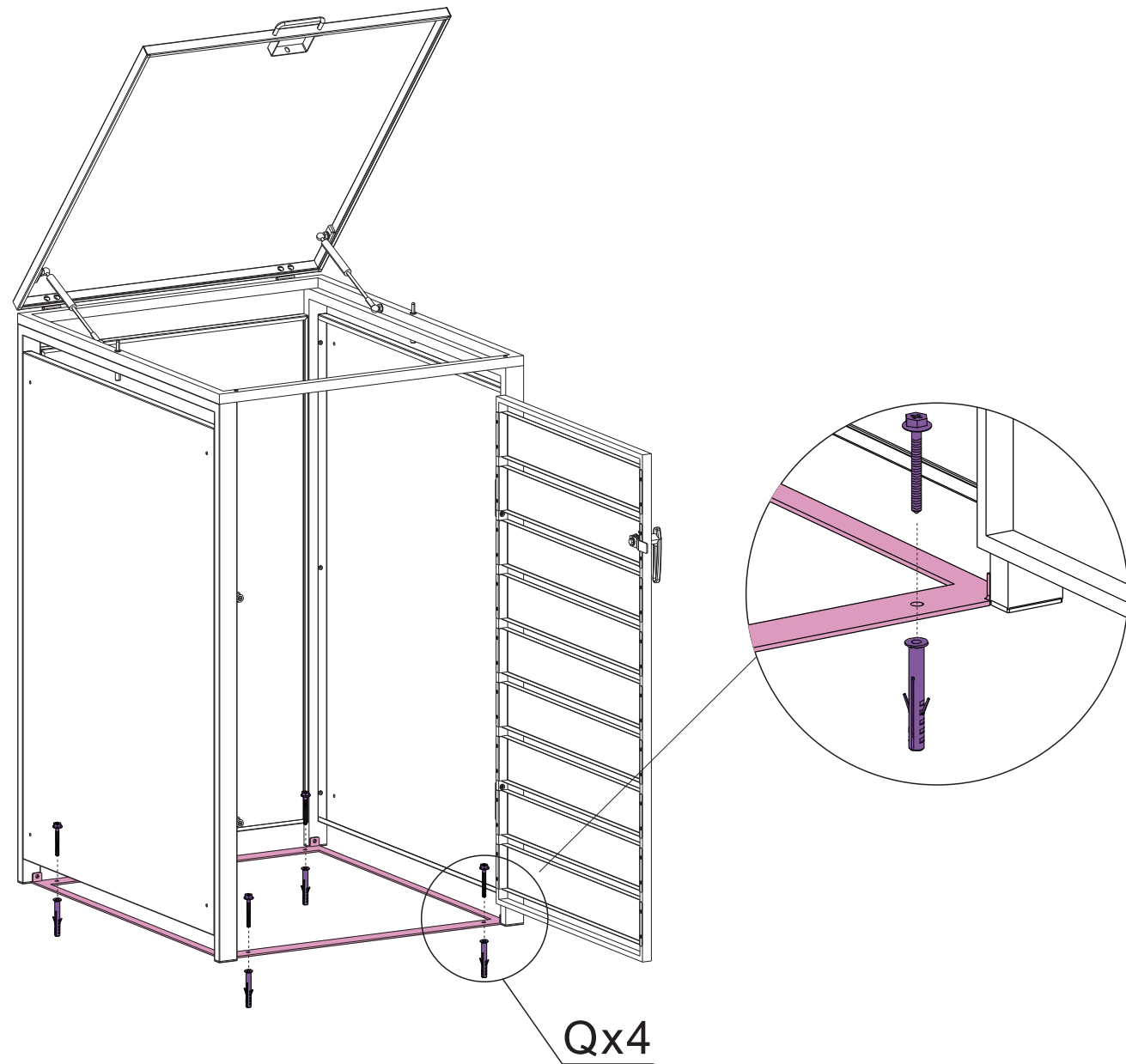
Mx1



Schritt 8



Schritt 9



Schritt 10

