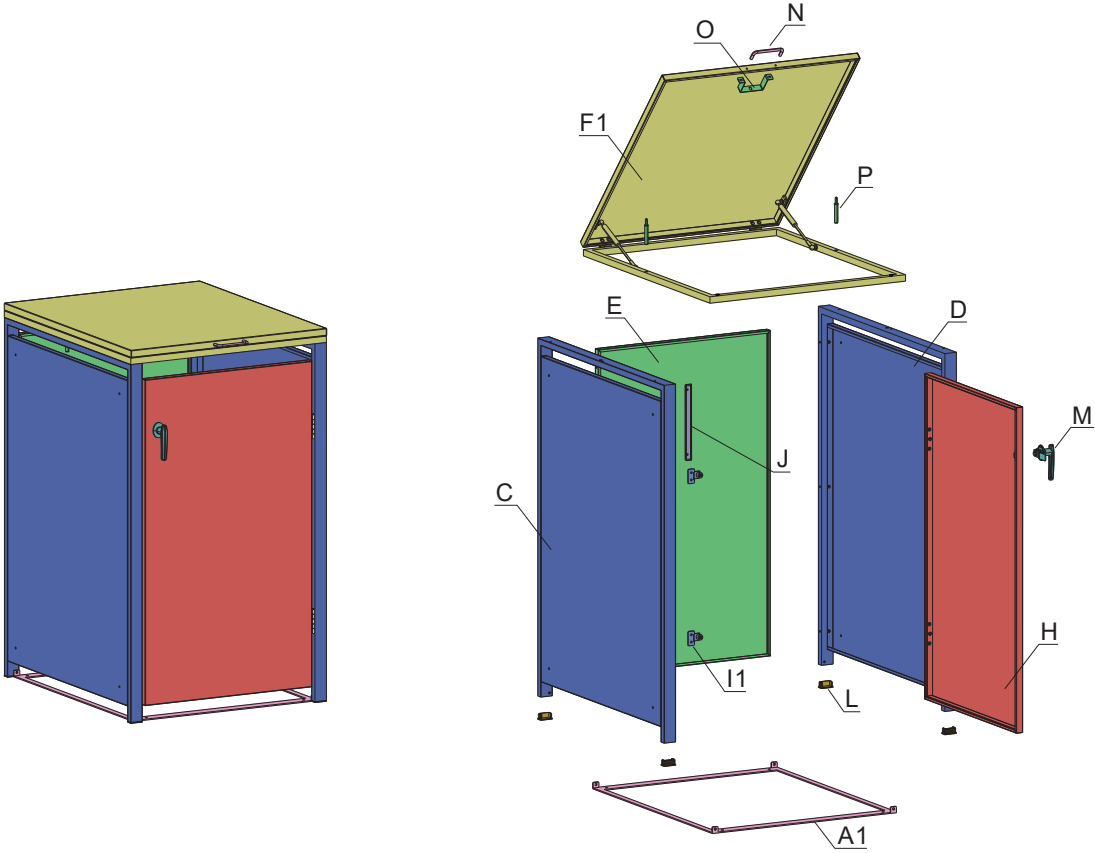
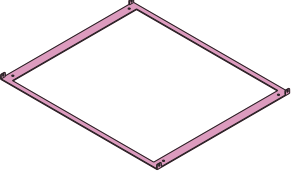
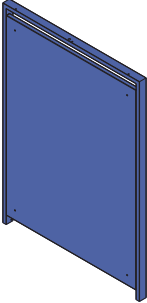
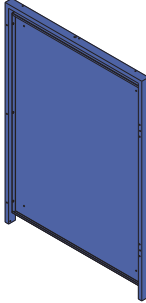
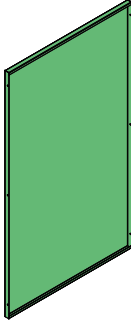
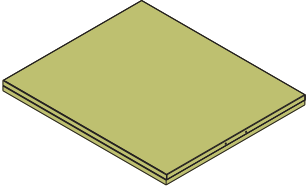
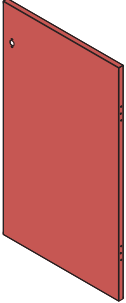
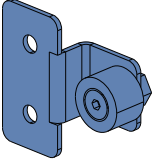
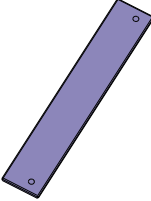
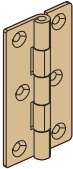
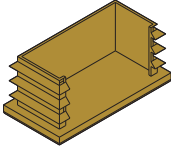
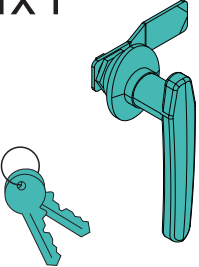
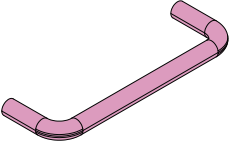
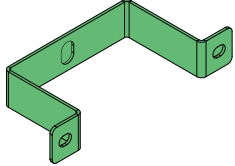

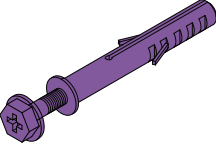

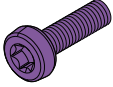
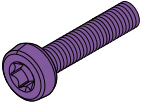
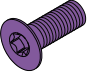
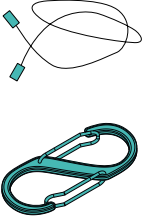


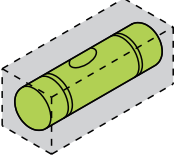
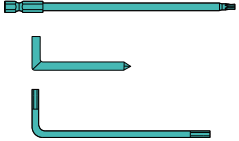




# Montage der Mülltonnenbox SMB2-1

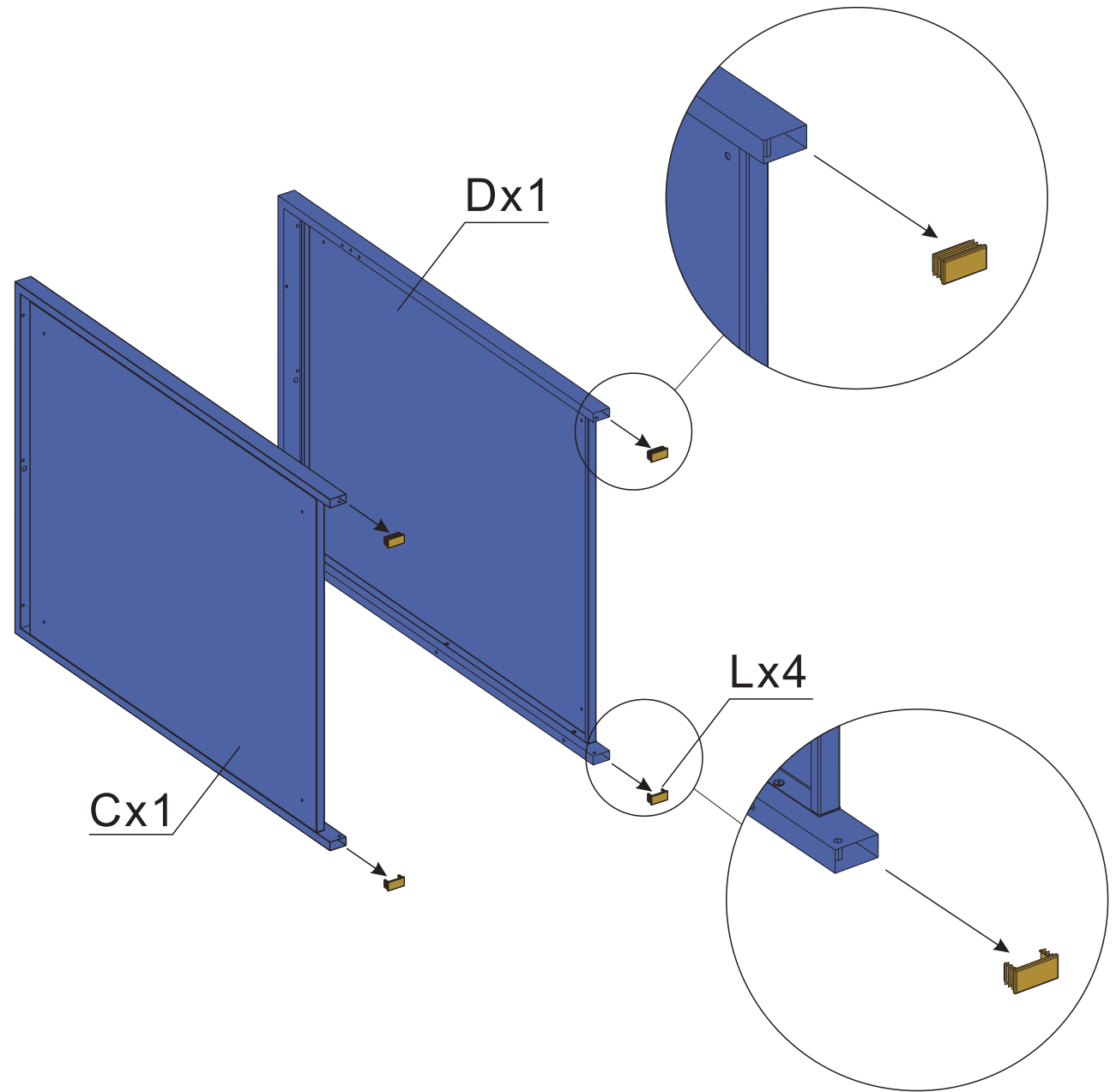
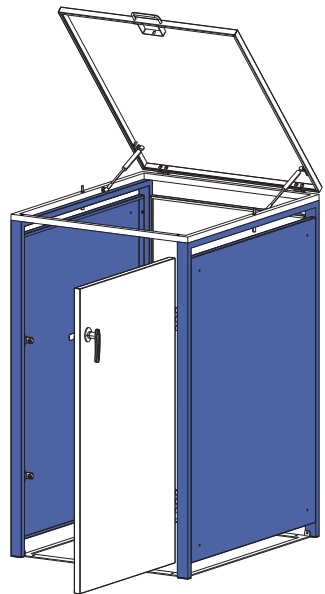
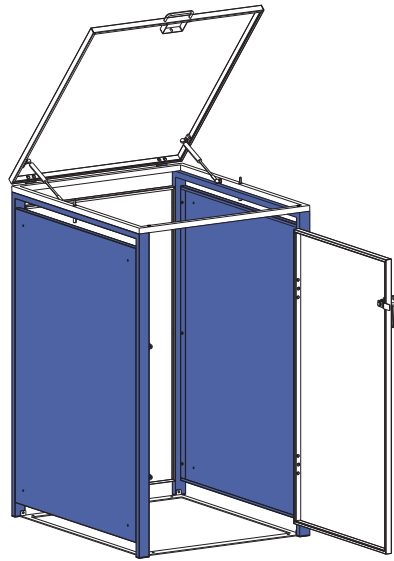


bau-shop-24 GmbH  
Fritz-Müller-Strasse 115  
73730 Esslingen  
Deutschland  
WEEE Reg. Nr.: DE90317979

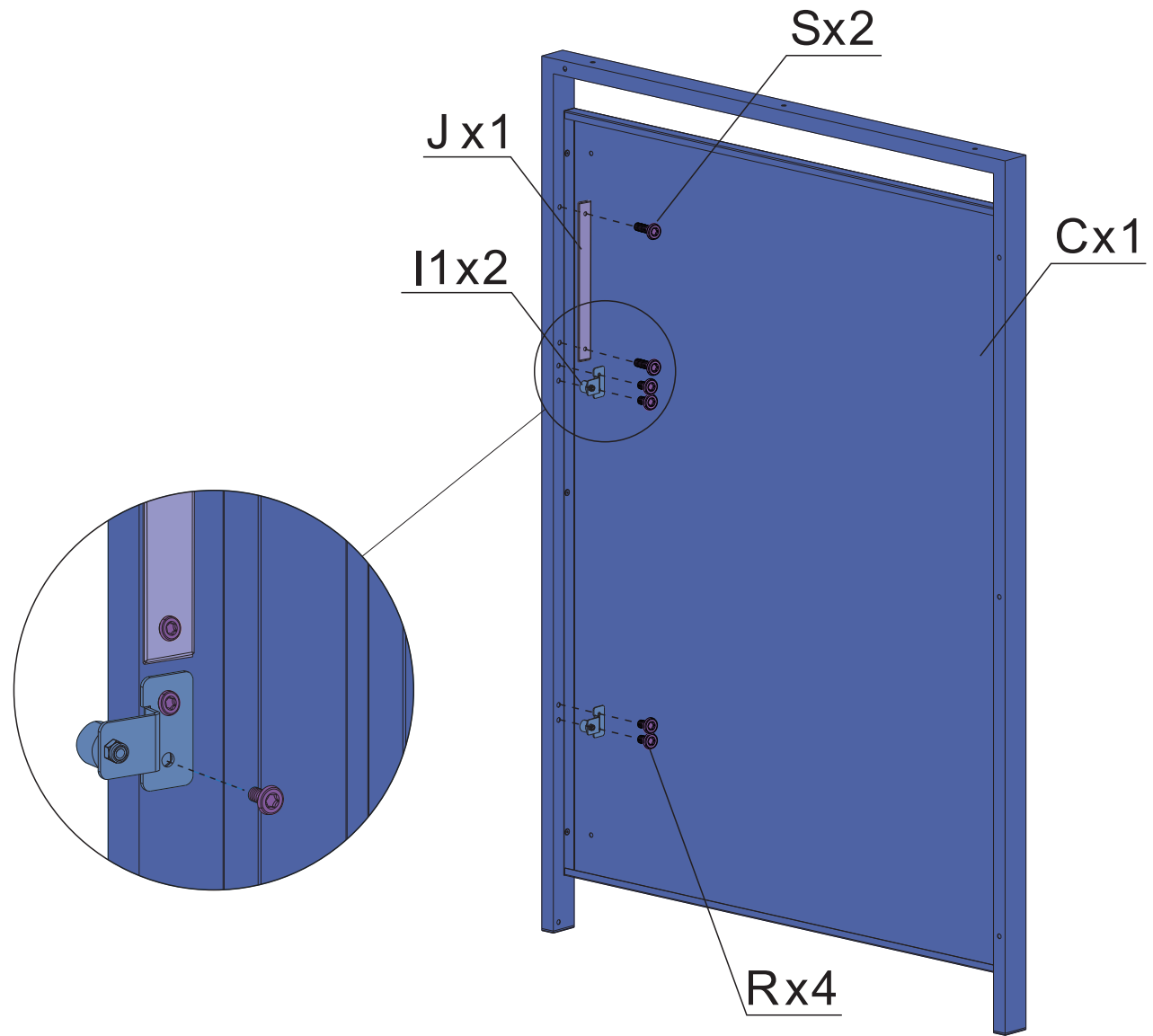
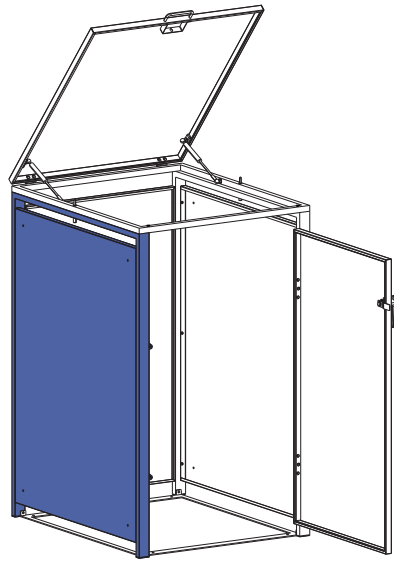
|   |  |  |  |  |  |   |
|---|--|--|--|--|--|---|
| A1x1<br>             | Cx1<br>                | Dx1<br>  | Ex1<br>    | F1x1<br>  |  |   |
| Hx1<br>              | I1x2<br>              | Jx1<br> | Kx2<br>   | Lx4<br>   |  |   |
| Mx1<br>             | Nx1<br>              | Ox1<br>  | Px2<br>  | Qx4<br>  | Rx10<br><br>M4x10mm | Sx8<br><br>M4x20mm |
| Tx6<br><br>M4x30mm | Ux16<br><br>M4x14mm | Vx1<br> | Wx4<br> | Xx4<br> | Yx1<br>           | Zx1<br>          |

Hinweis: Wenn Sie den ähnlichen Mülleimer anschließen möchten, verwenden Sie bitte Teil S,W,X.

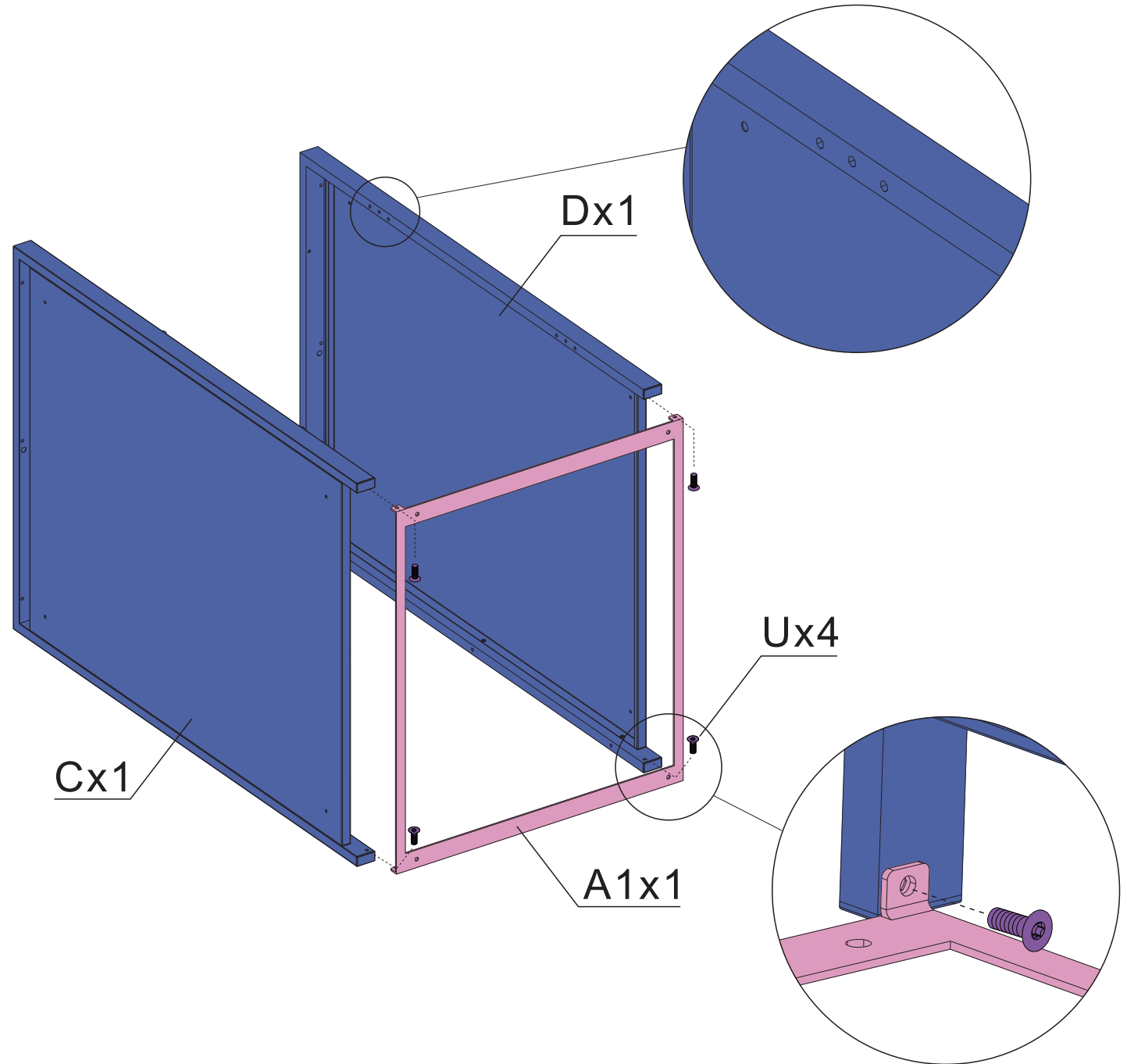
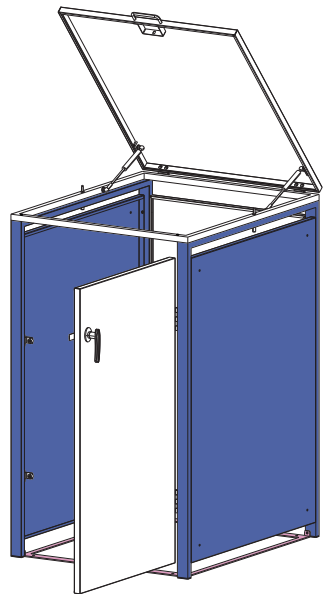
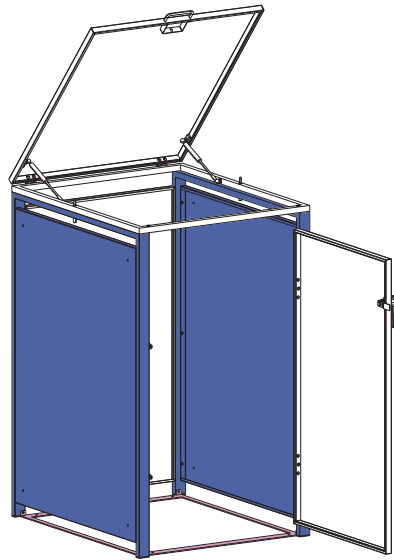
# Schritt 1



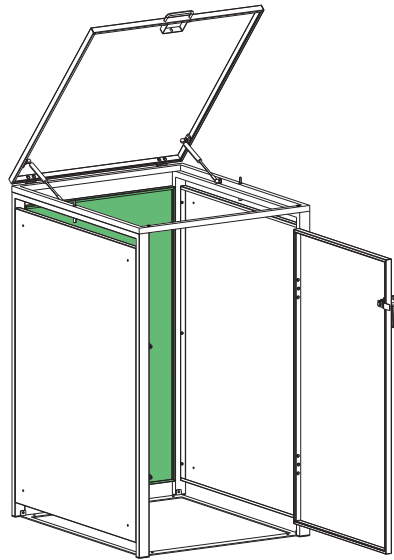
# Schritt 2



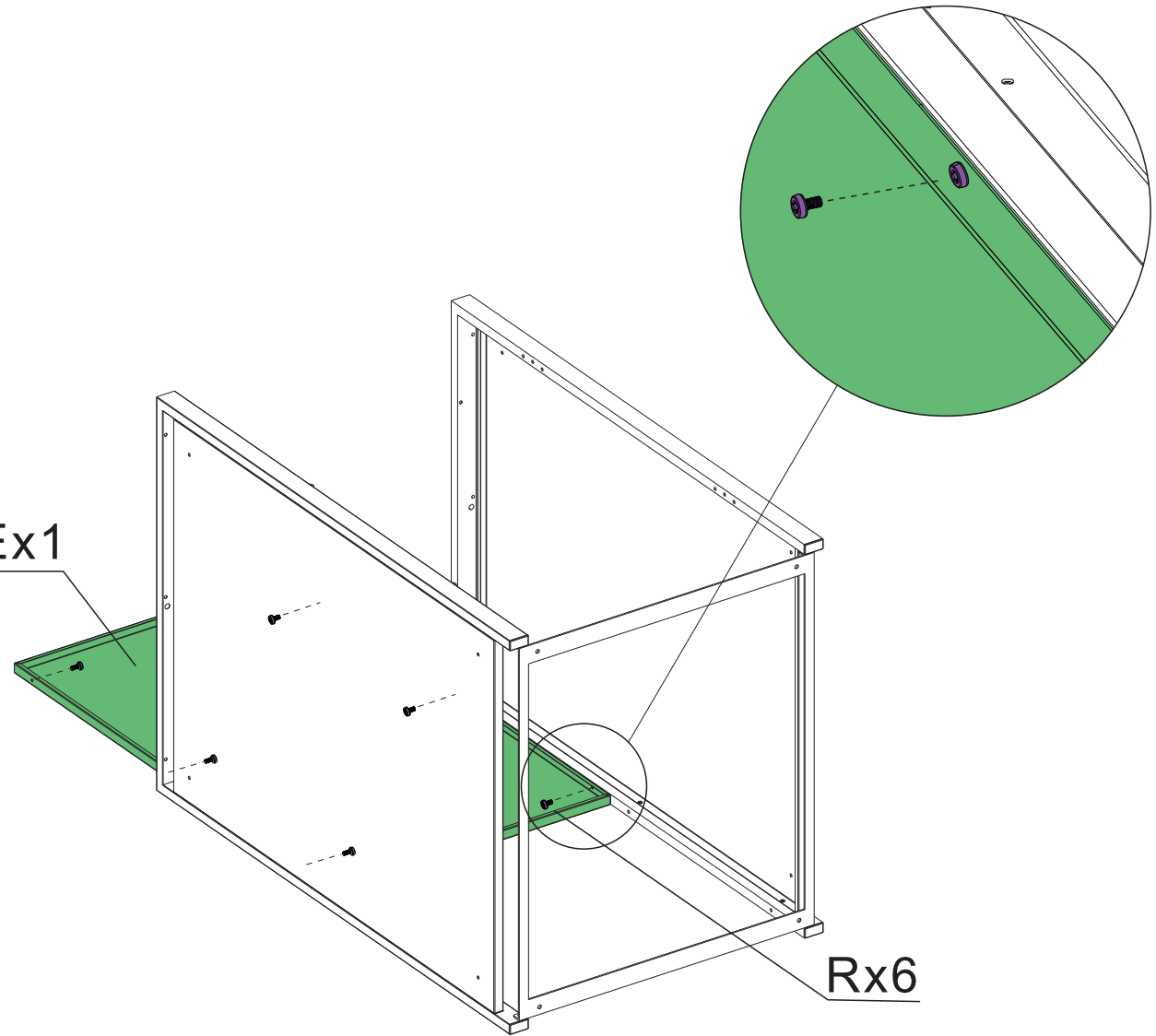
# Schritt 3



# Schritt 4

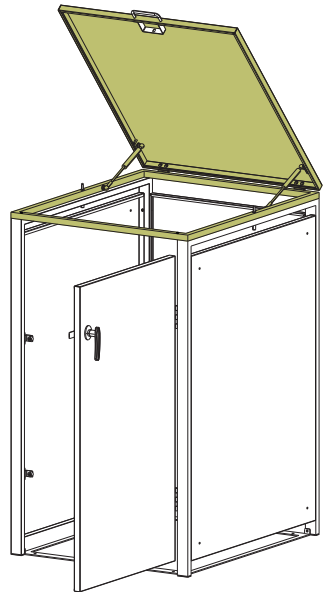
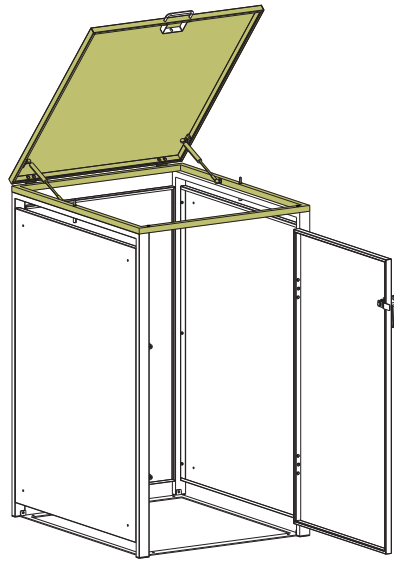


Ex1

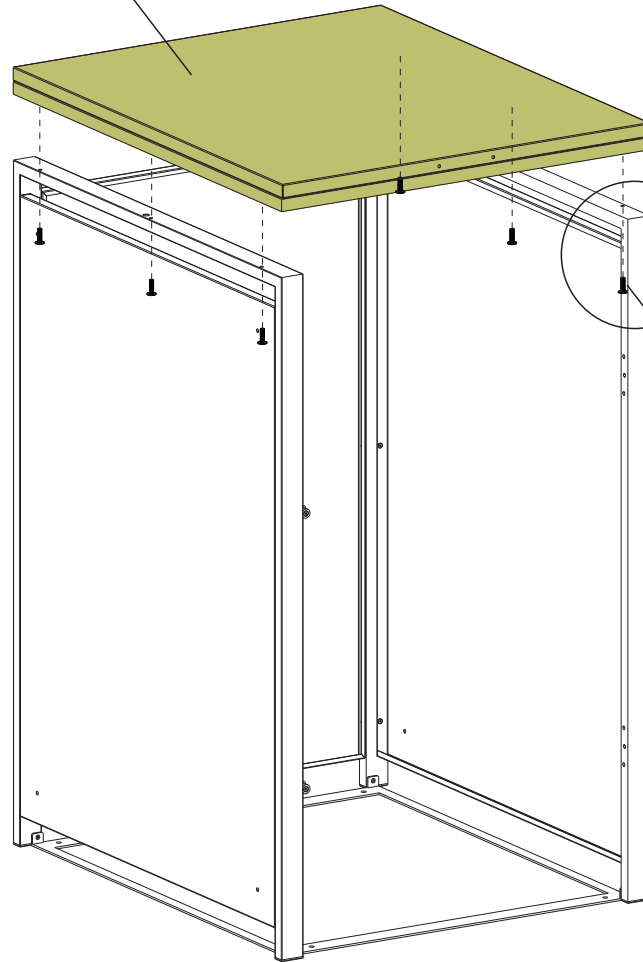


Rx6

# Schritt 5

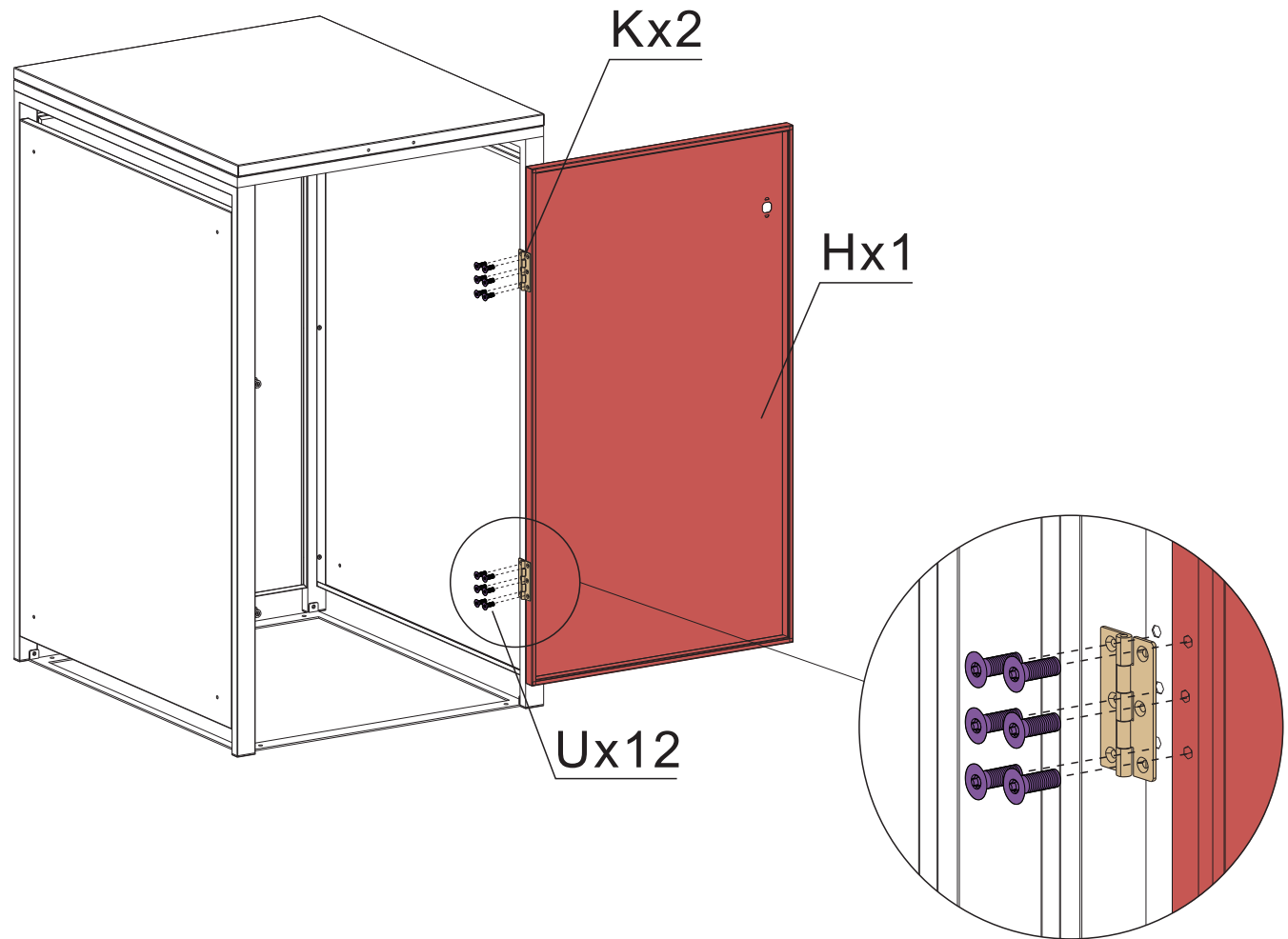
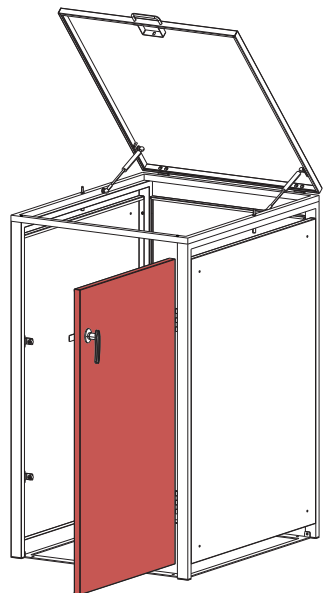
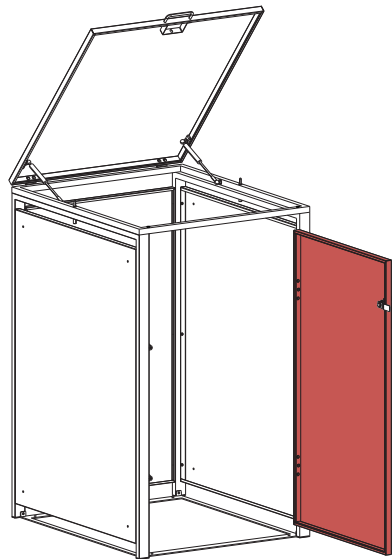


F1x1



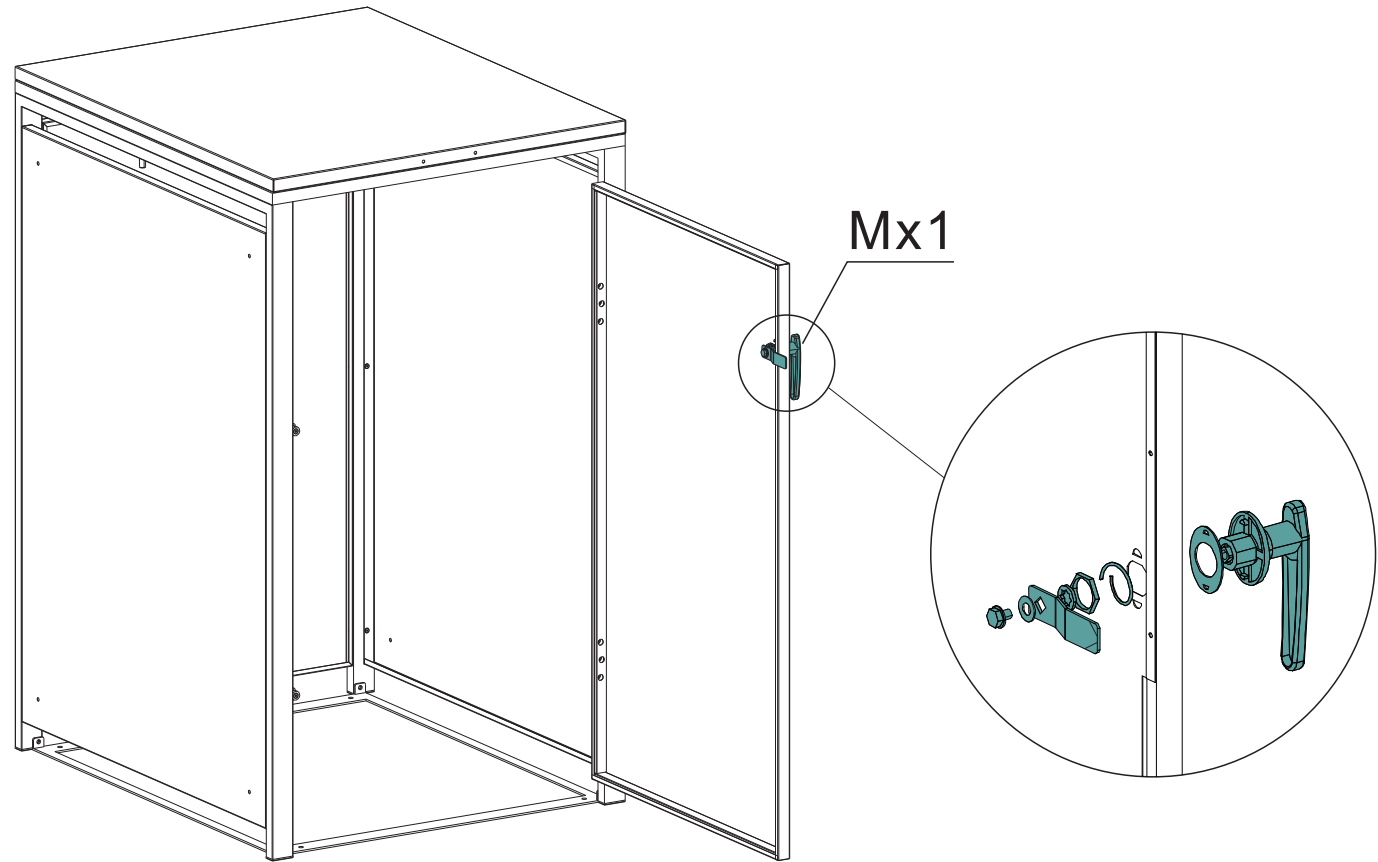
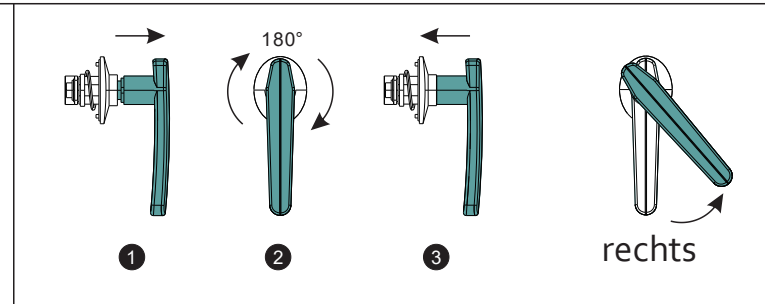
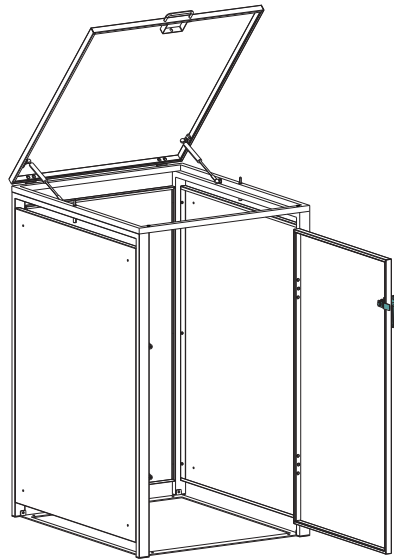
Tx6

# Schritt 6

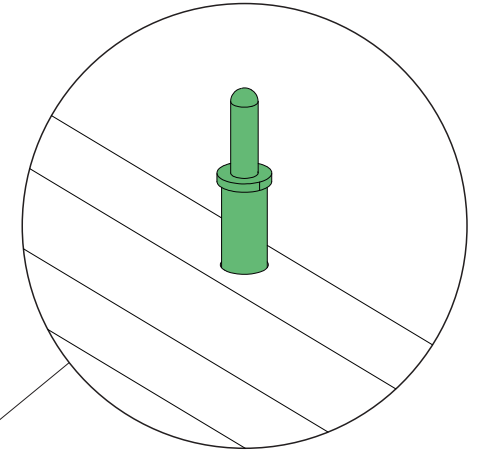
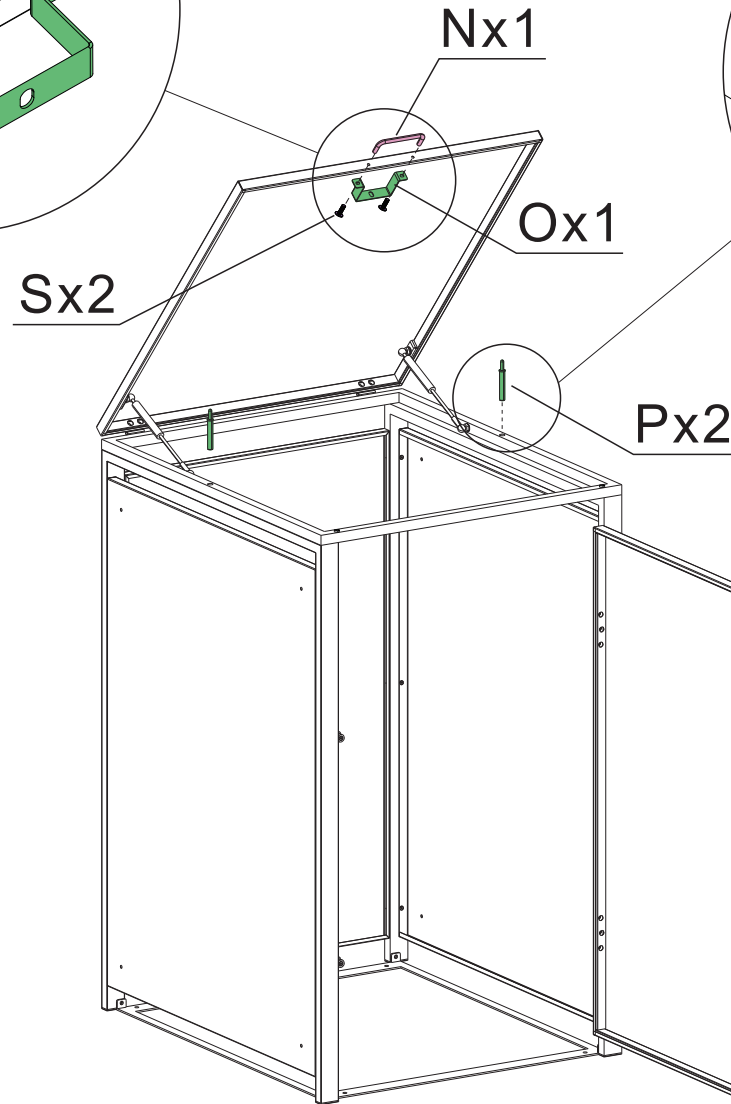
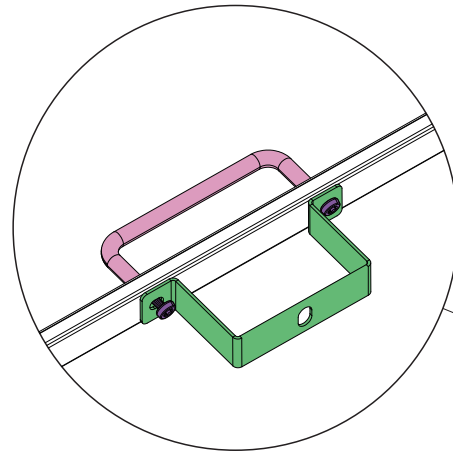
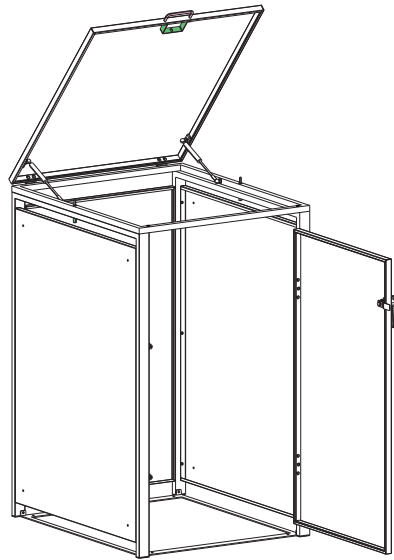




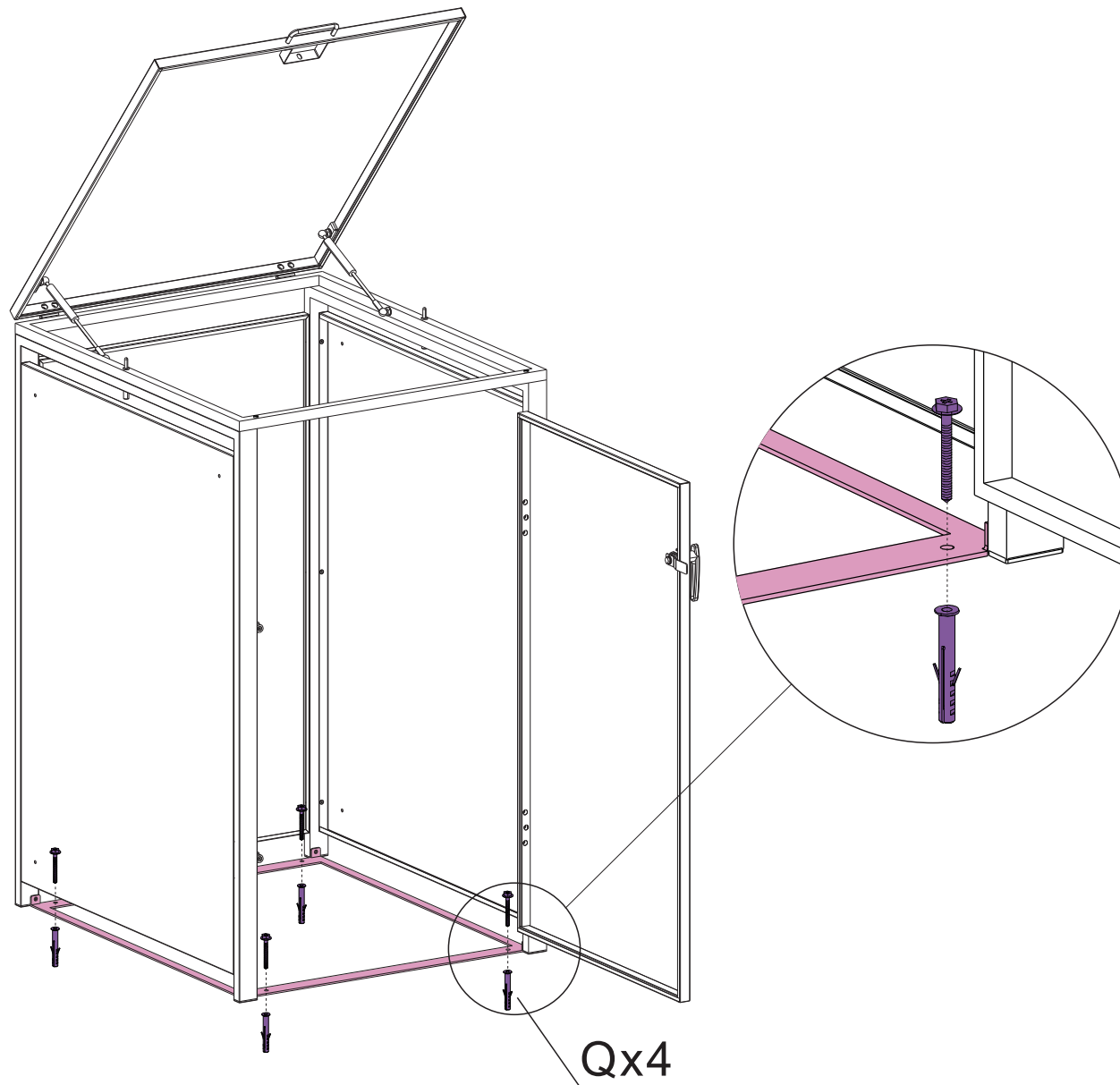
# Schritt 7



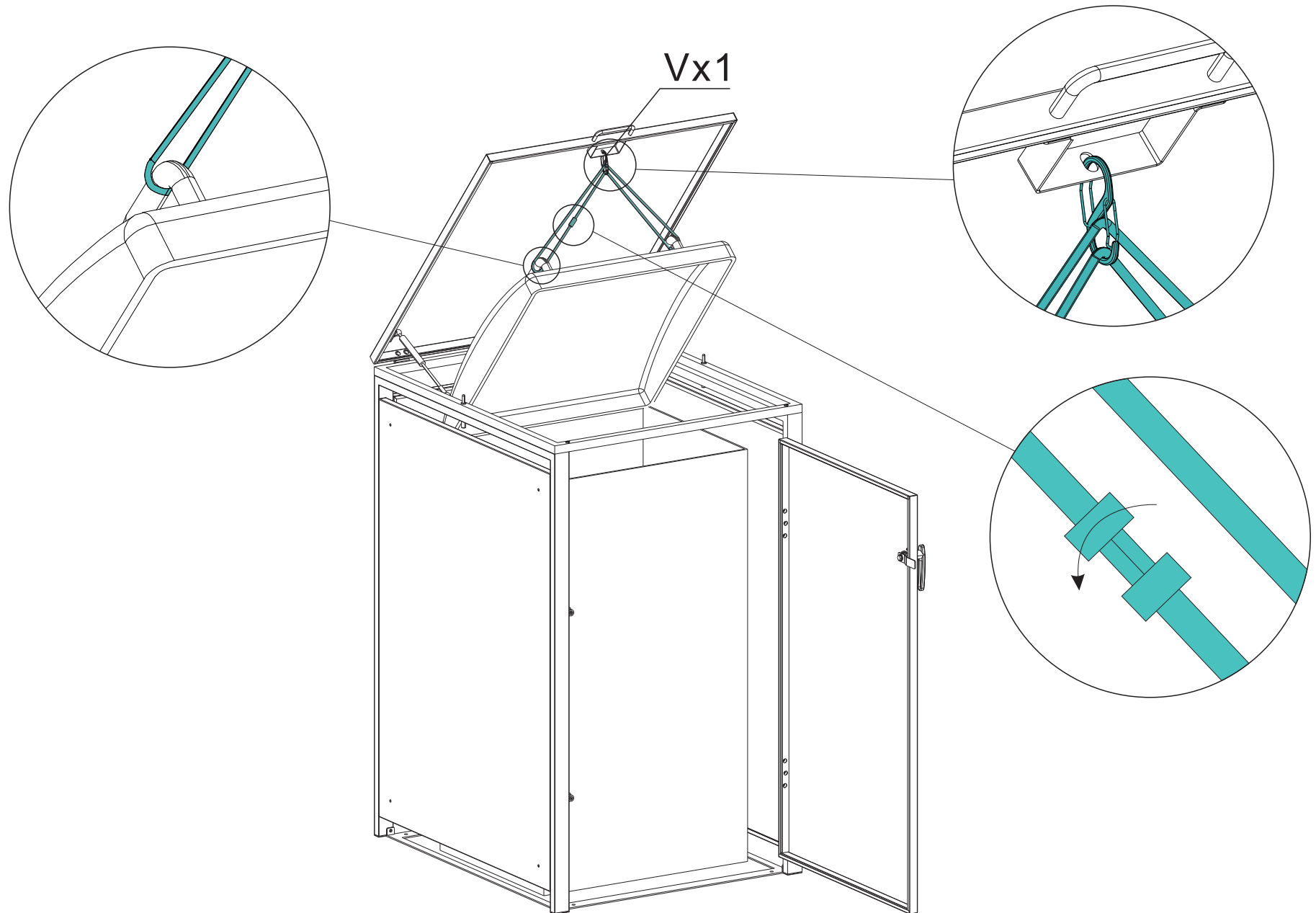
# Schritt 8



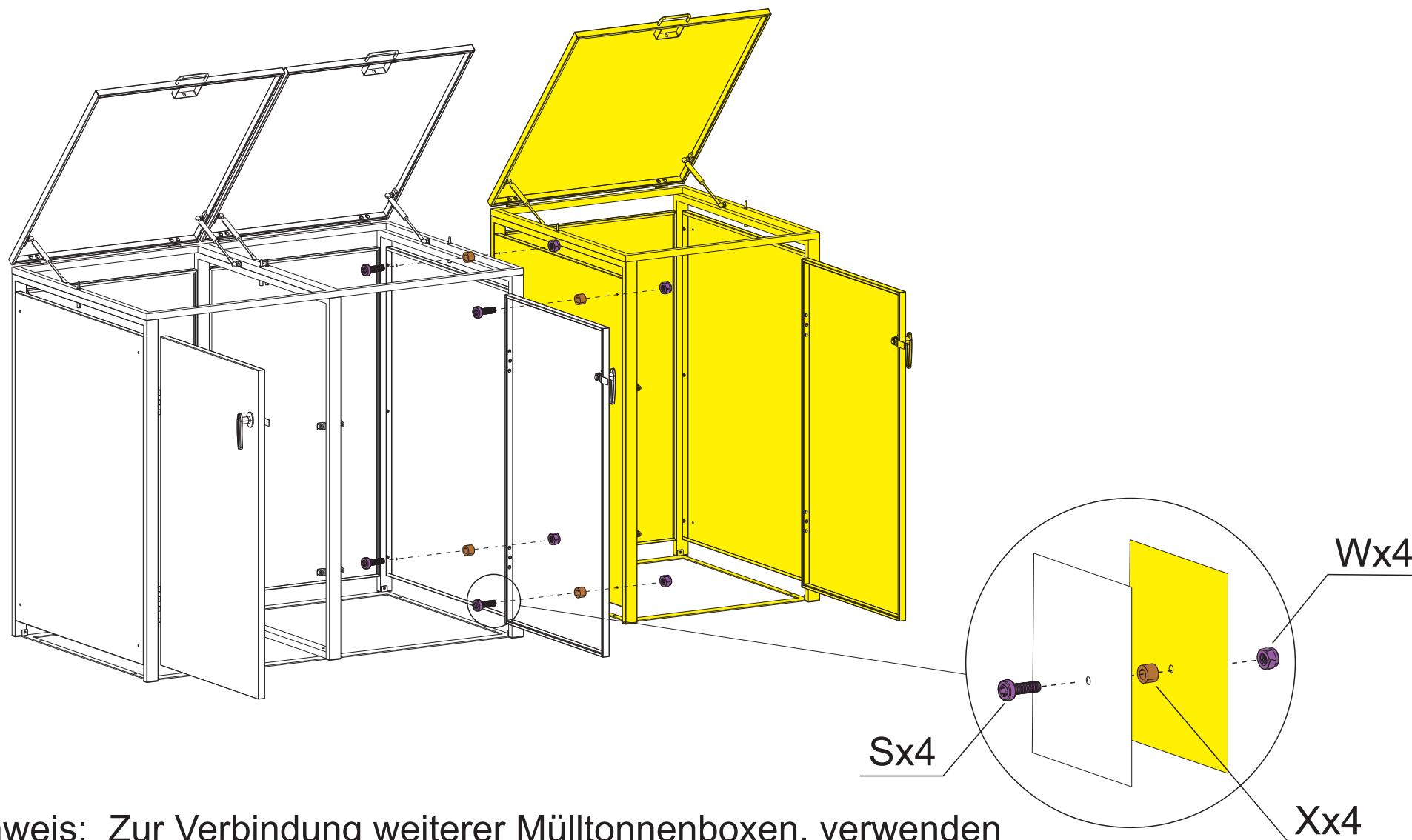
# Schritt 9



# Schritt 10



## Schritt 11 (Optional)



Hinweis: Zur Verbindung weiterer Mülltonnenboxen, verwenden Sie bitte die Teile S, W und X.