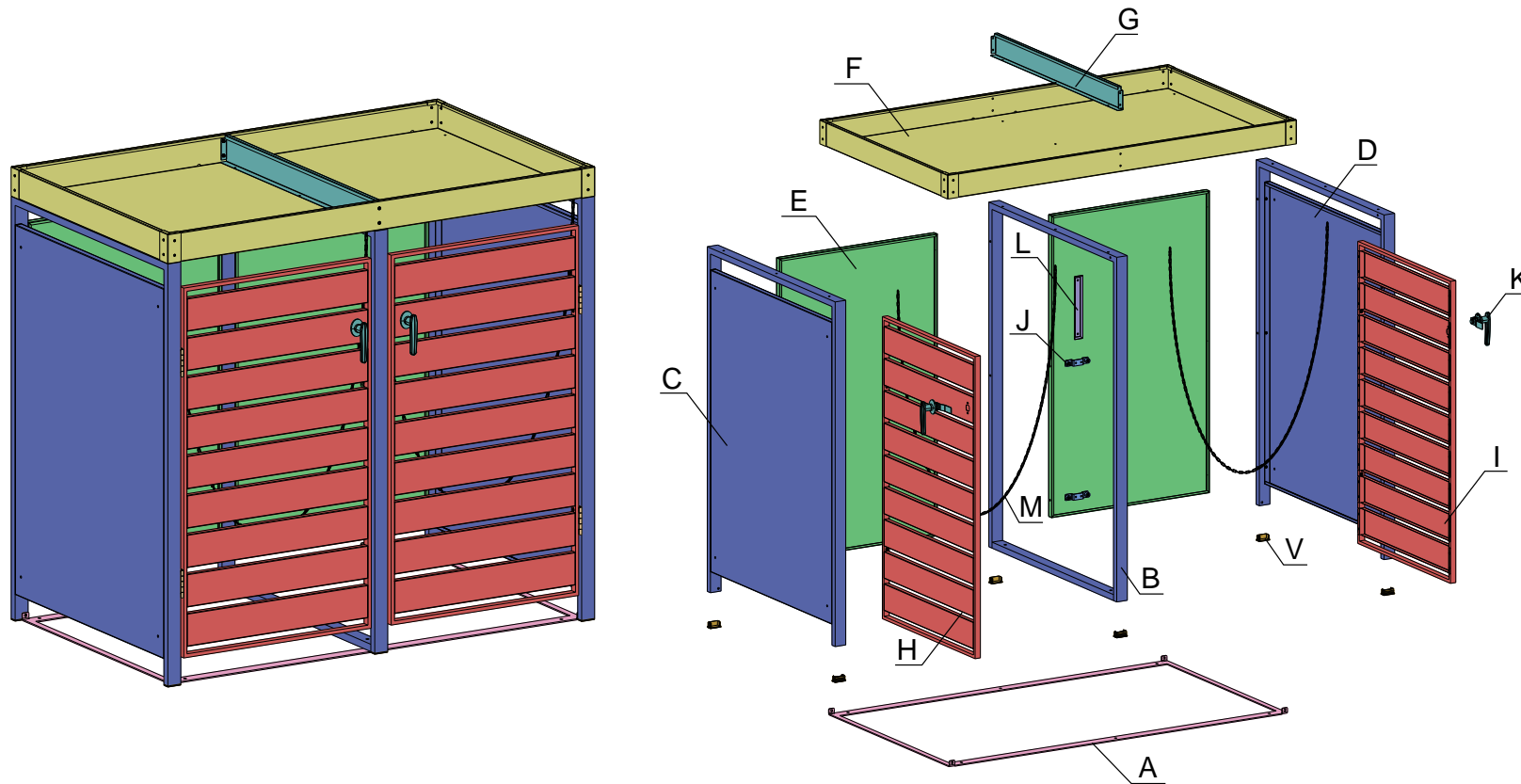
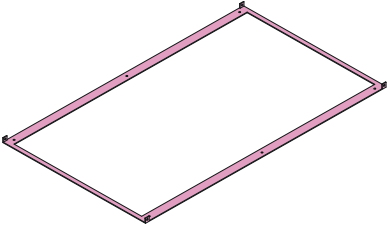
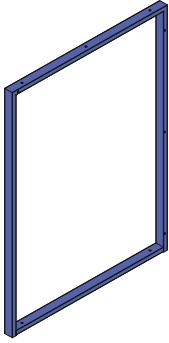
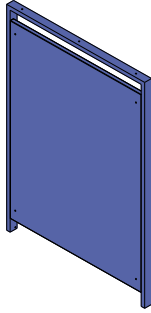
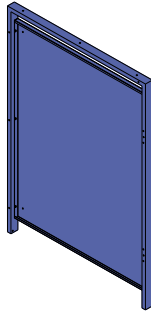
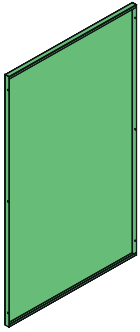
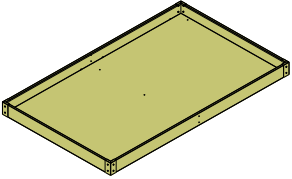
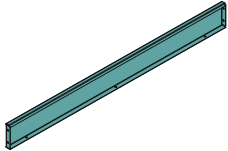
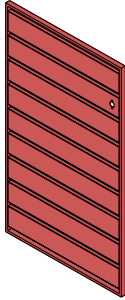
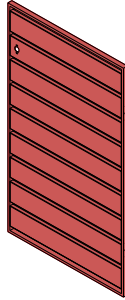
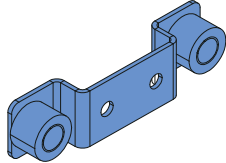
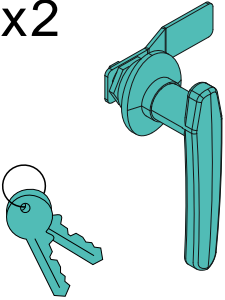
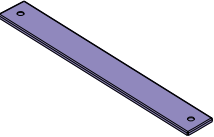
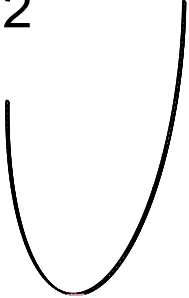
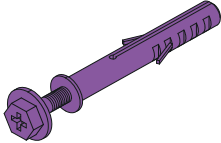
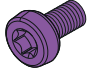

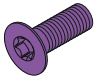
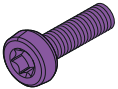

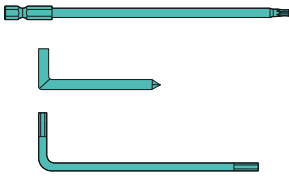
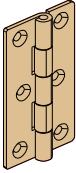
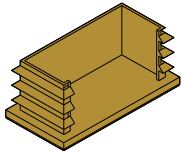
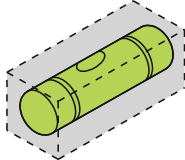




Montage der Mülltonnenbox SMBF1-2-H24

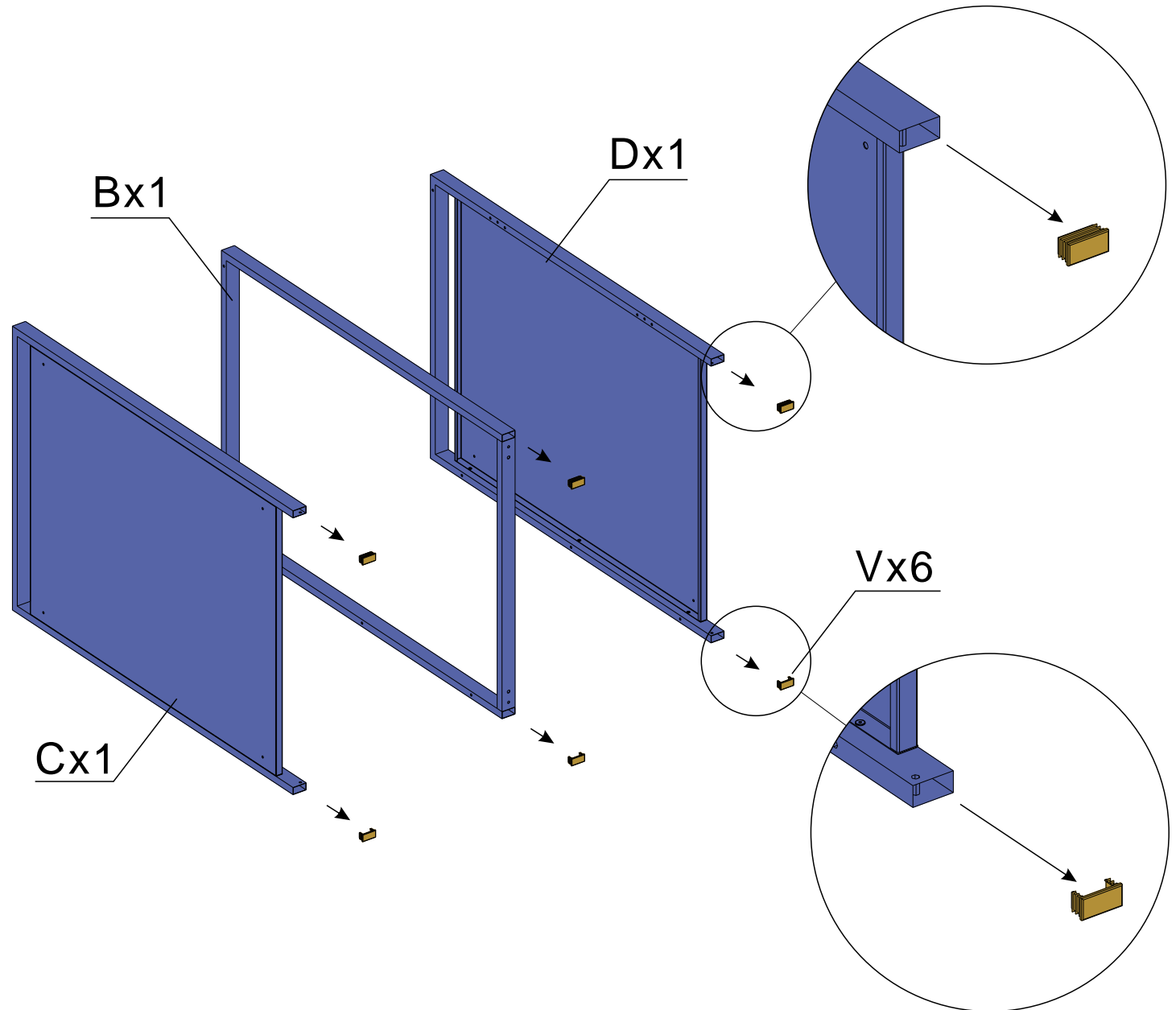
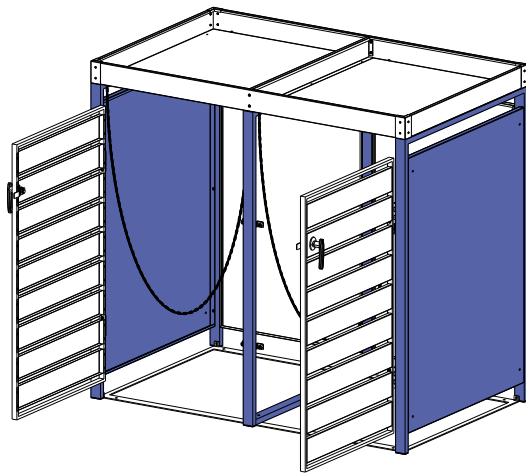
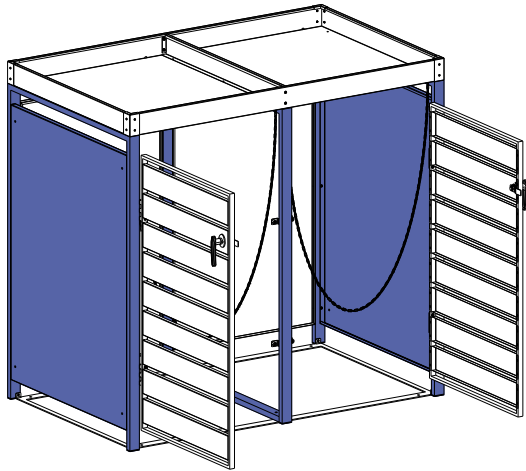


bau-shop-24 GmbH
Fritz-Müller-Strasse 115
73730 Esslingen
Deutschland
WEEE Reg. Nr.: DE90317979

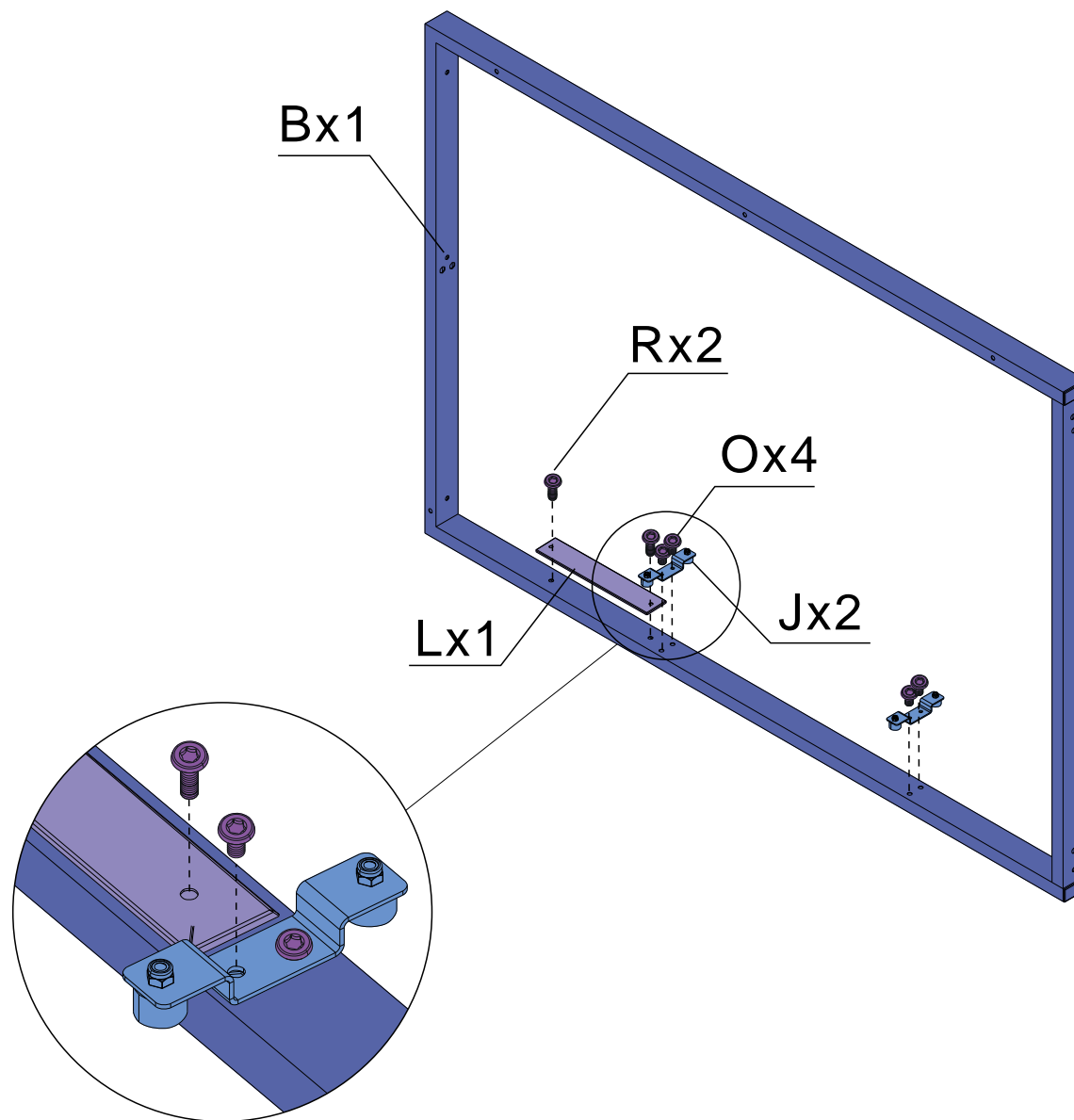
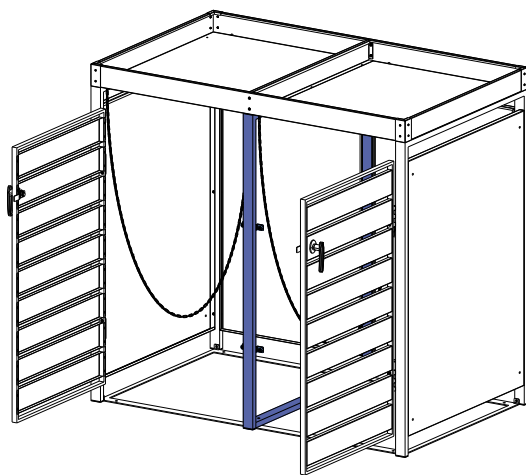
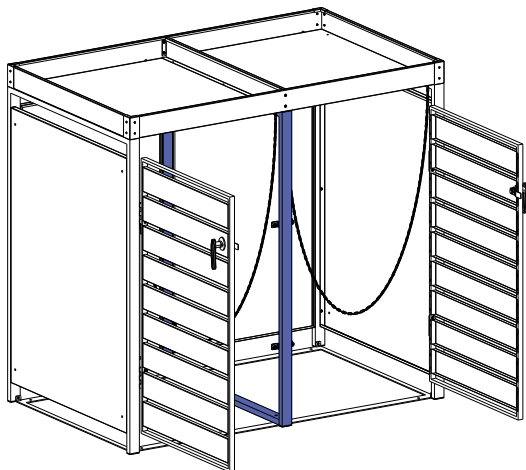
<p>Ax1</p> 	<p>Bx1</p> 	<p>Cx1</p> 	<p>Dx1</p> 	<p>Ex2</p> 	
<p>Fx1</p> 	<p>Gx1</p> 	<p>Hx1</p> 	<p>Ix1</p> 	<p>Jx2</p> 	<p>Kx2</p> 
<p>Lx1</p> 	<p>Mx2</p> 	<p>Nx6</p> 	<p>Ox33</p>  <p>M4x10mm</p>	<p>Px4</p> 	<p>Qx30</p>  <p>M4x14mm</p>
<p>Rx6</p>  <p>M4x20mm</p>	<p>Sx4</p> 	<p>Tx1</p> 	<p>Ux4</p> 	<p>Vx6</p> 	<p>Wx1</p> 

Hinweis: Wenn Sie den ähnlichen Mülleimer anschließen möchten, verwenden Sie bitte Teil P, R, S.

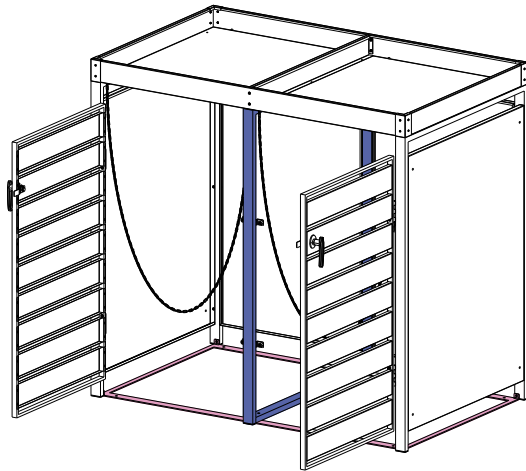
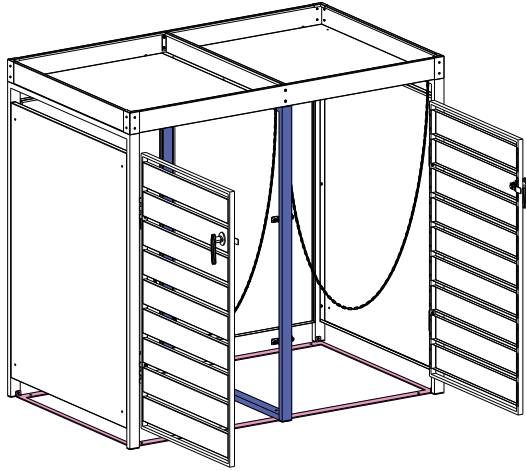
Schritt 1



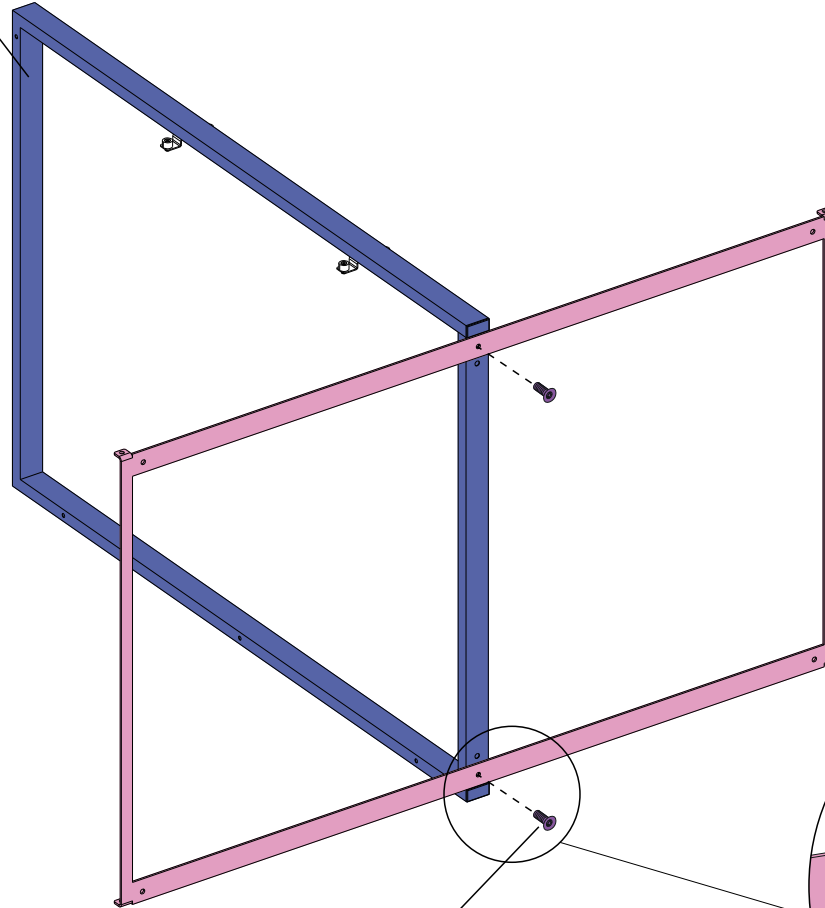
Schritt 2



Schritt 3

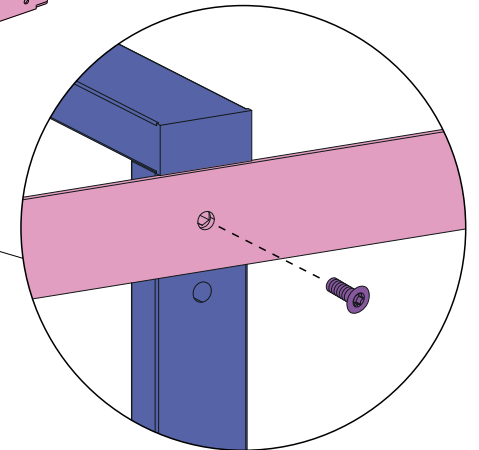


Bx1

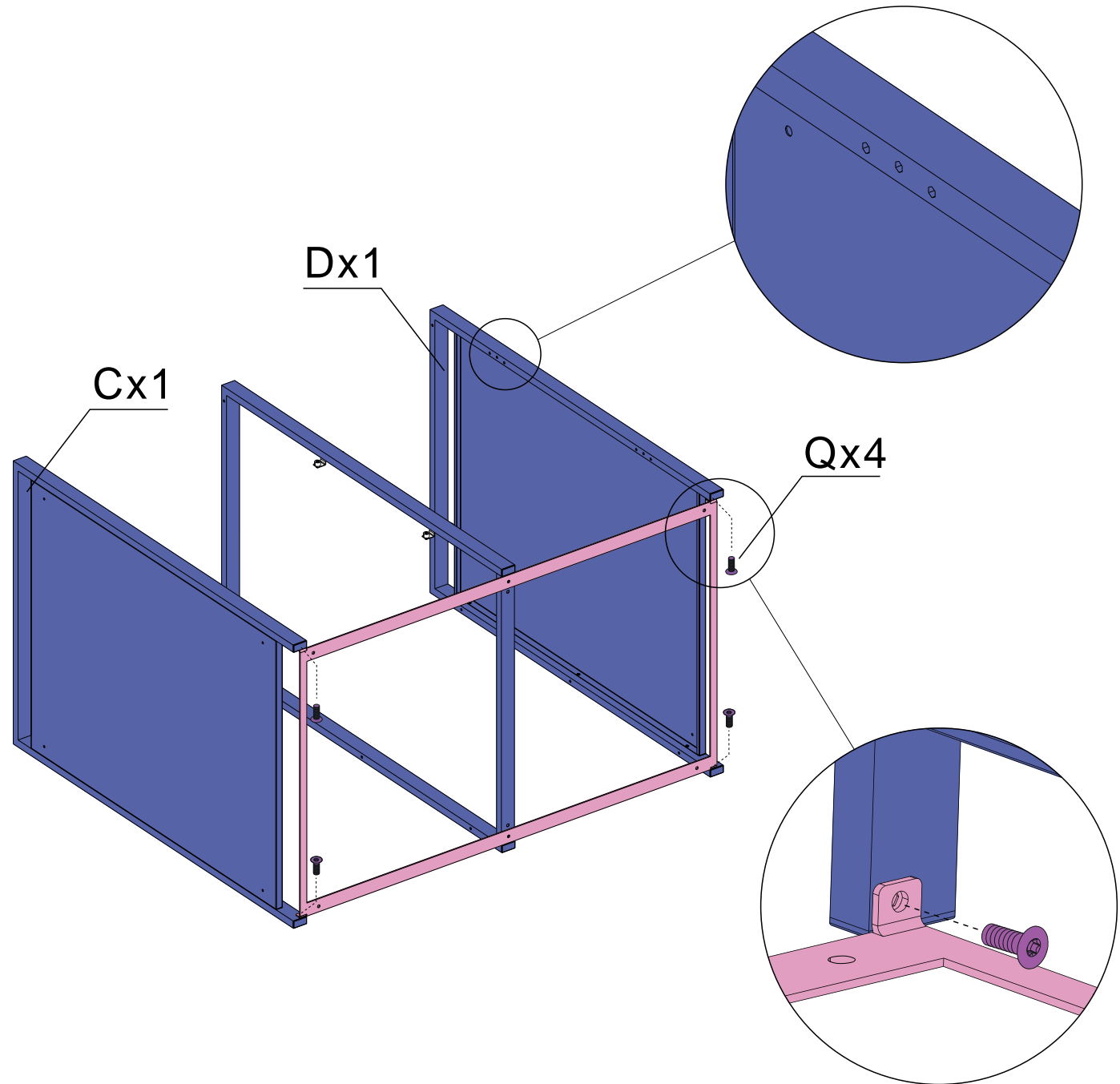
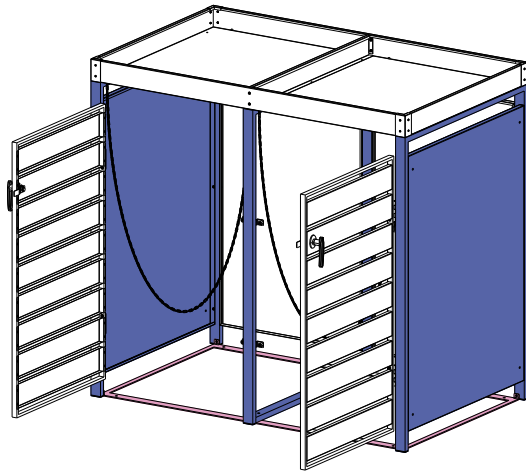
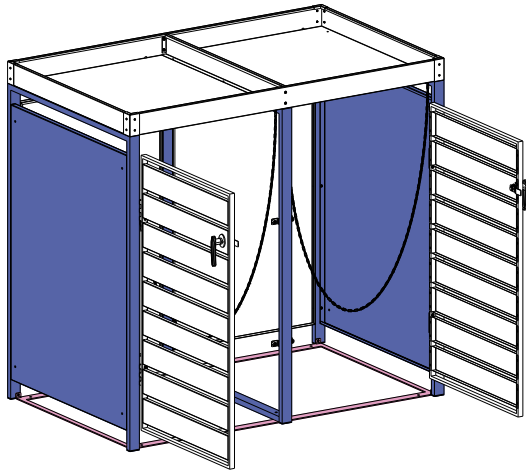


Ax1

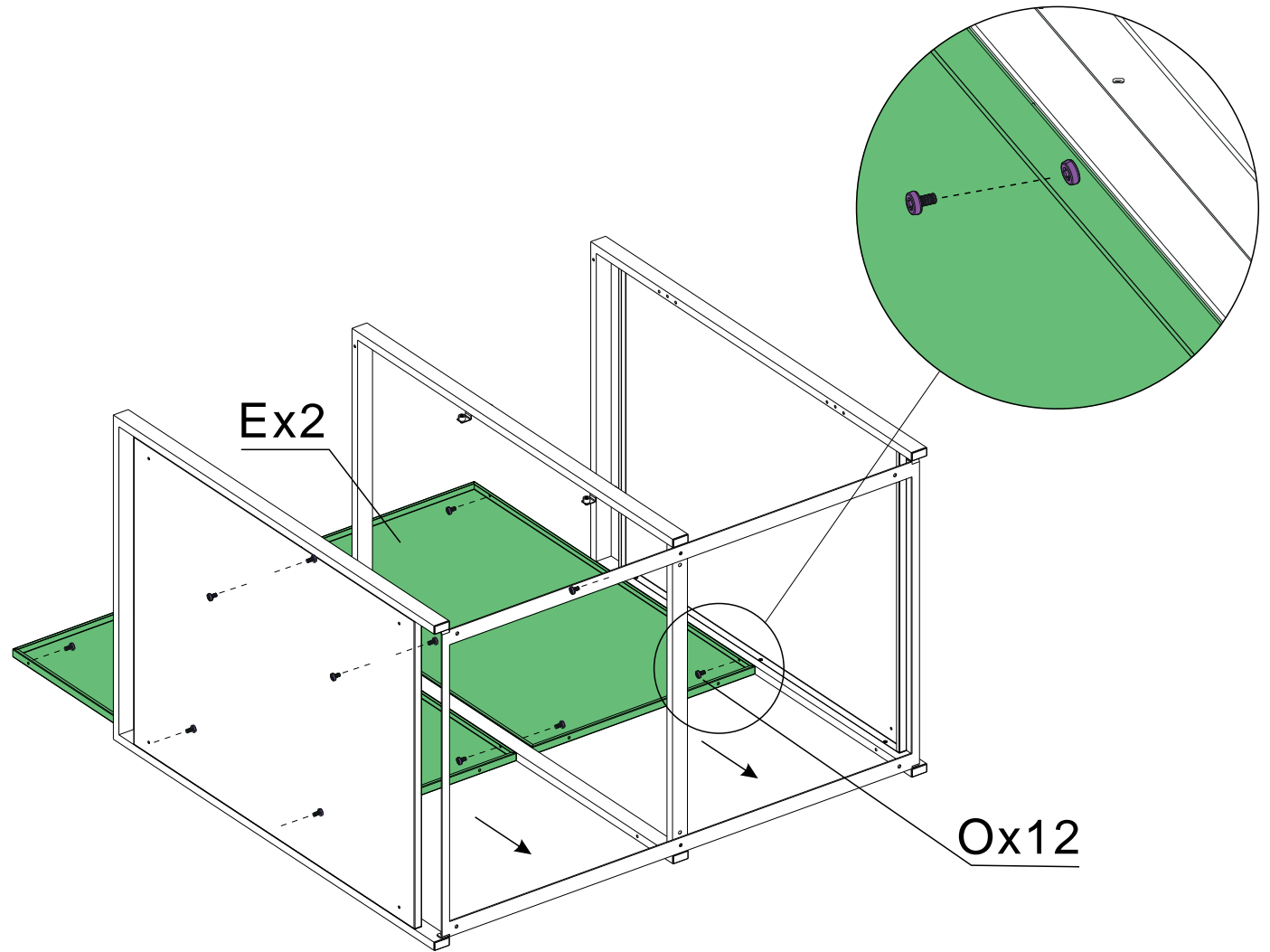
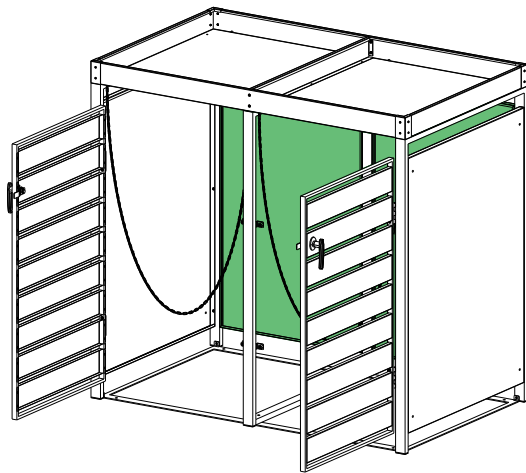
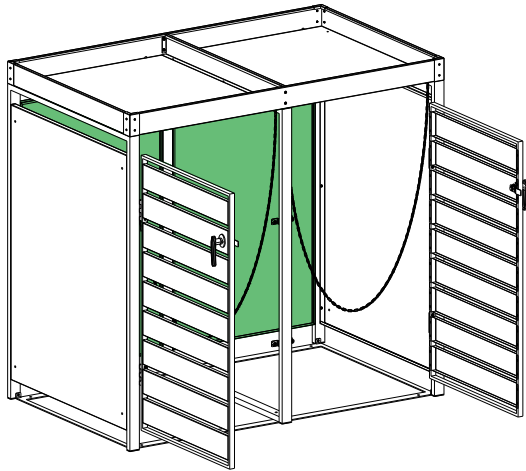
Qx2



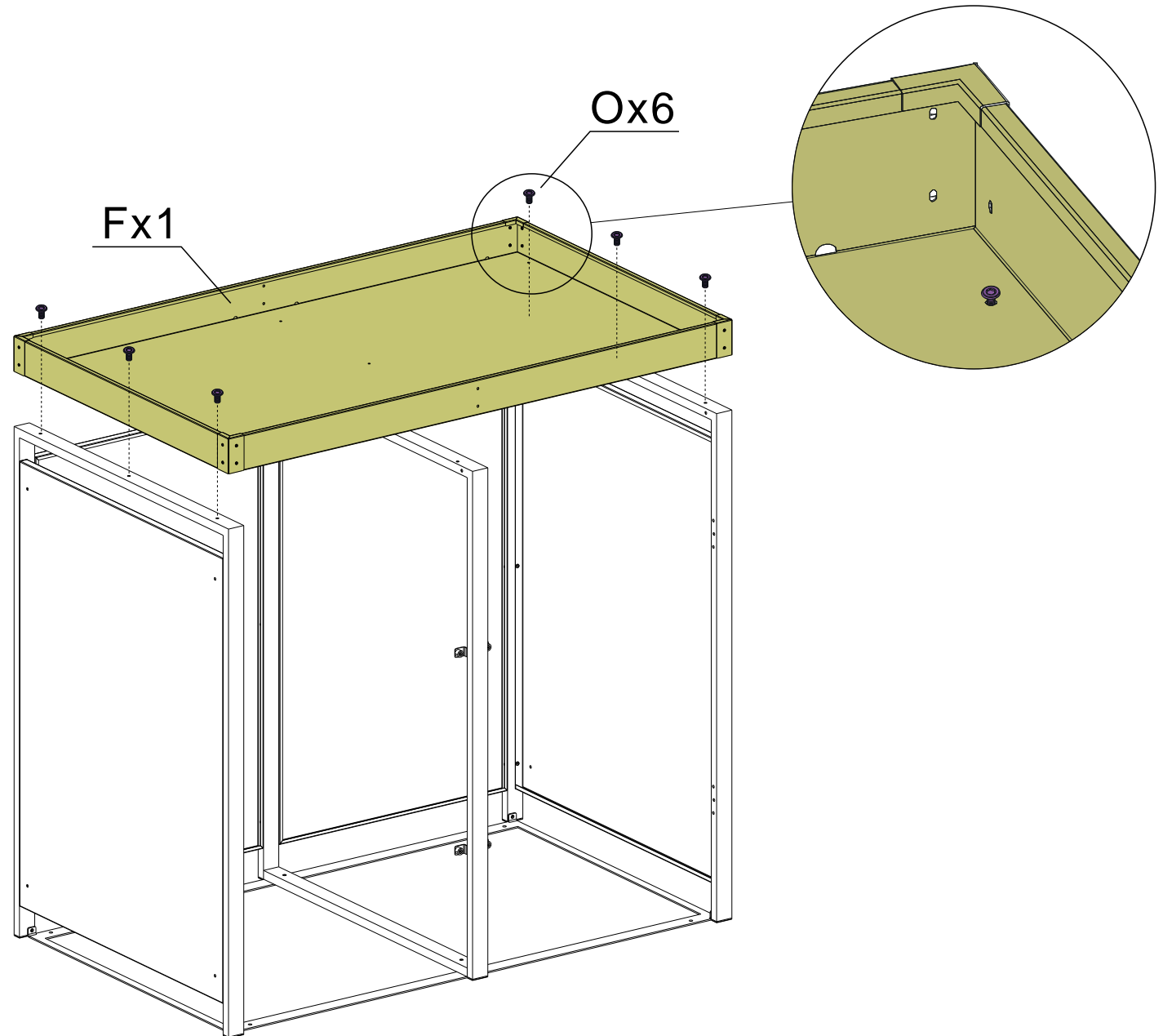
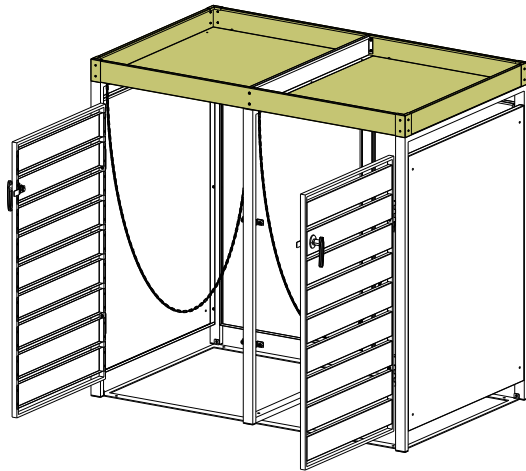
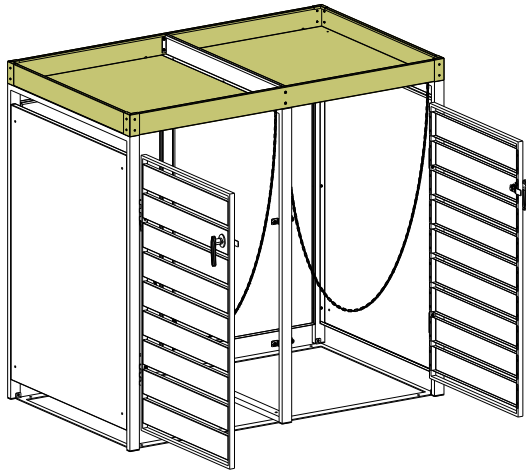
Schritt 4



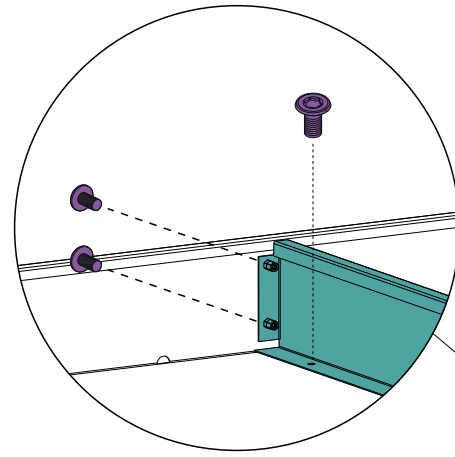
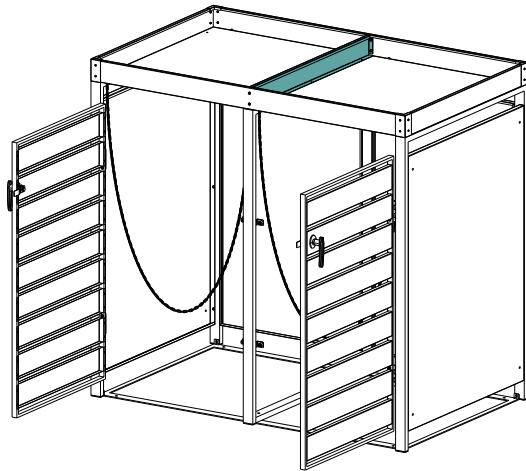
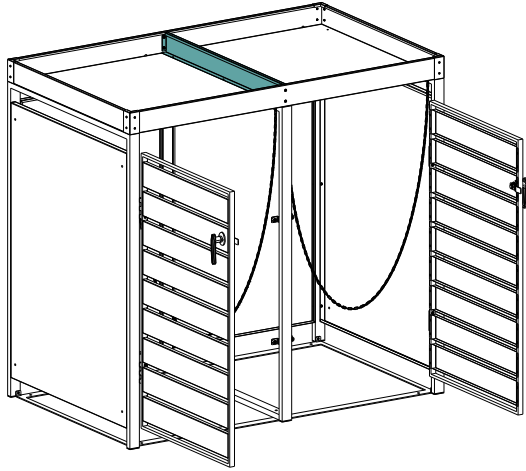
Schritt 5



Schritt 6

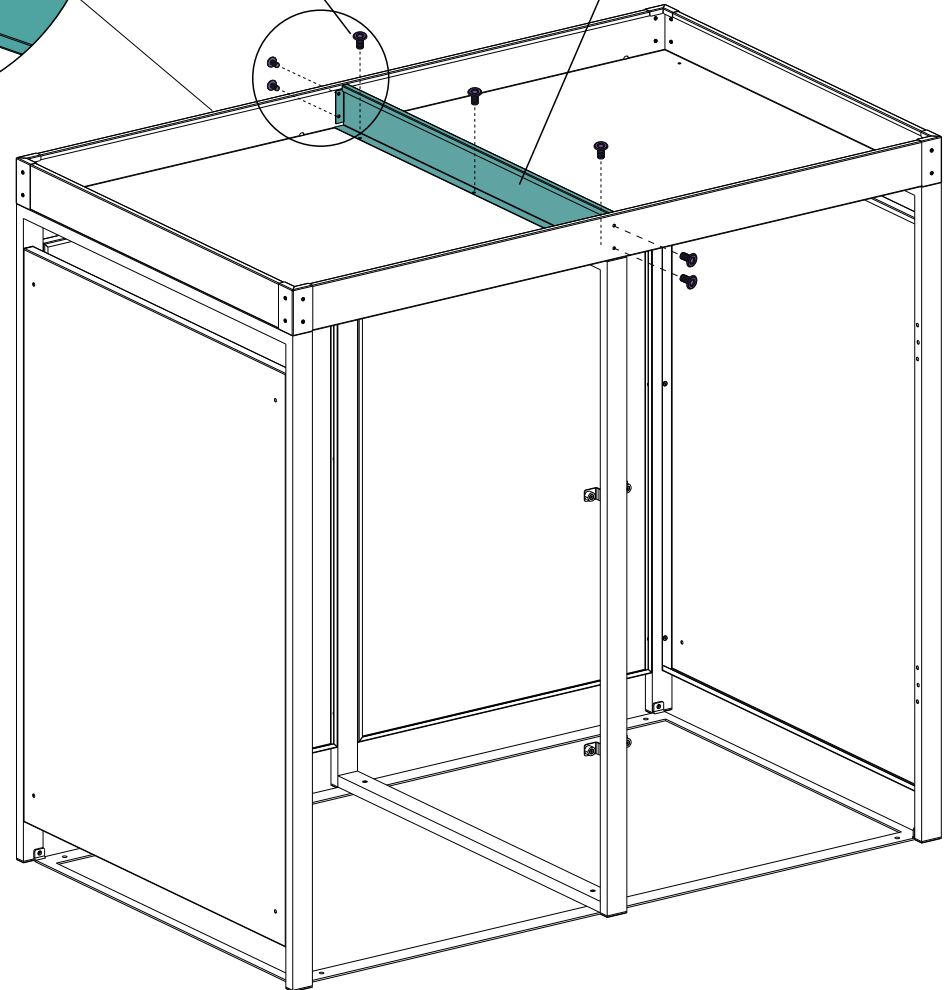


Schritt 7

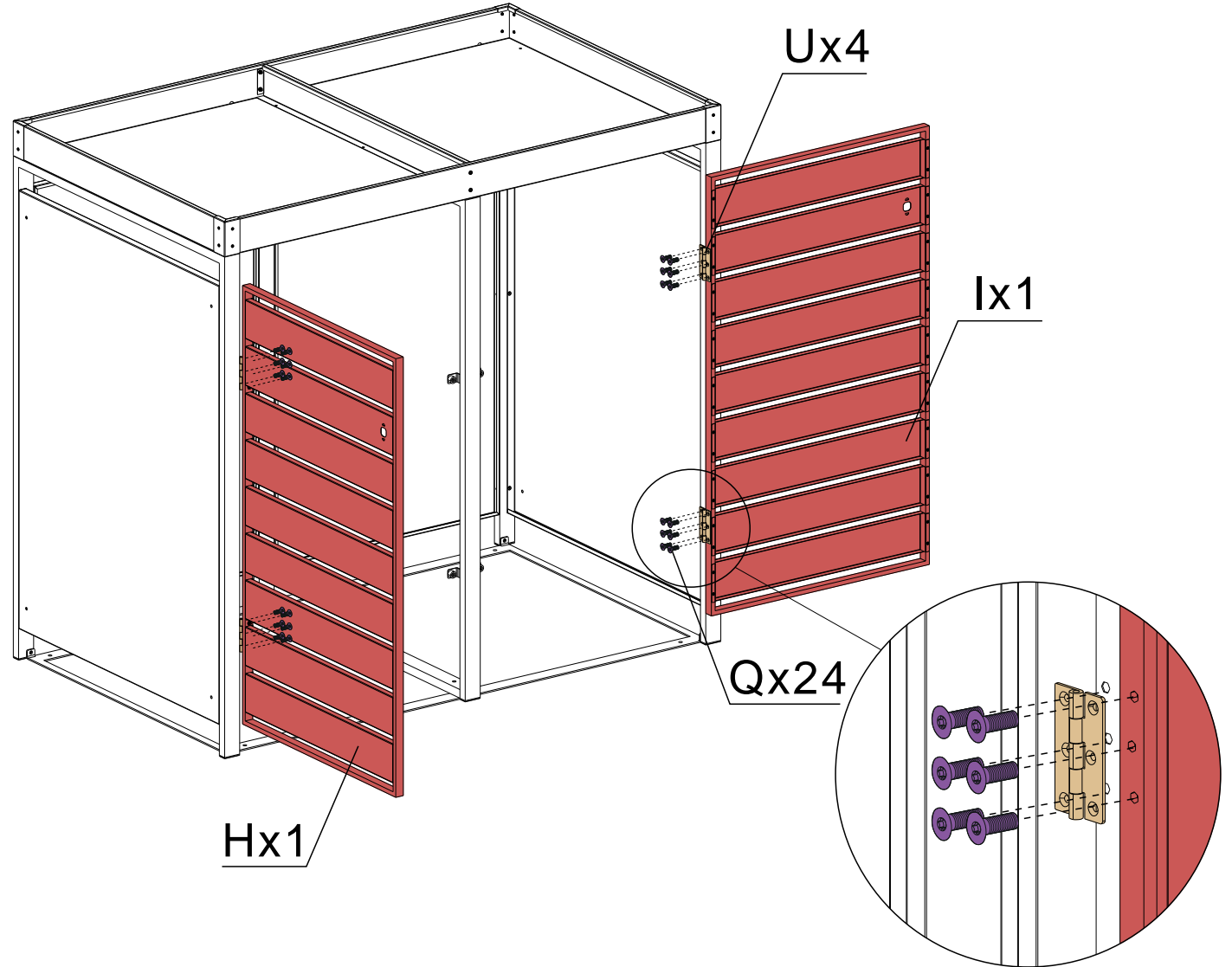
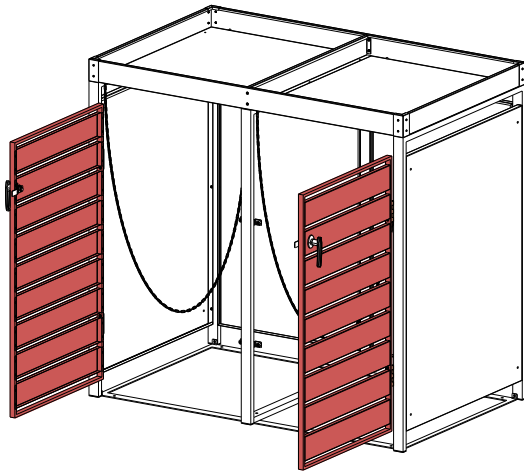
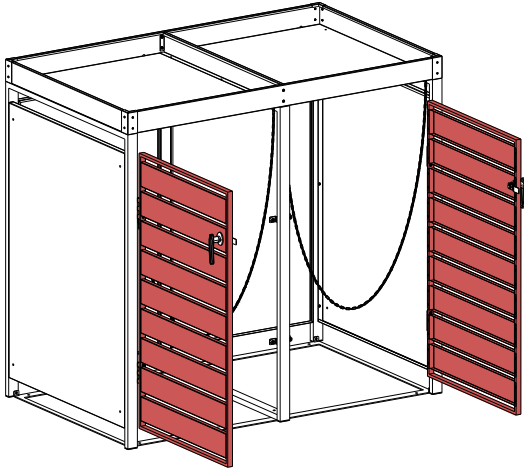


Ox7

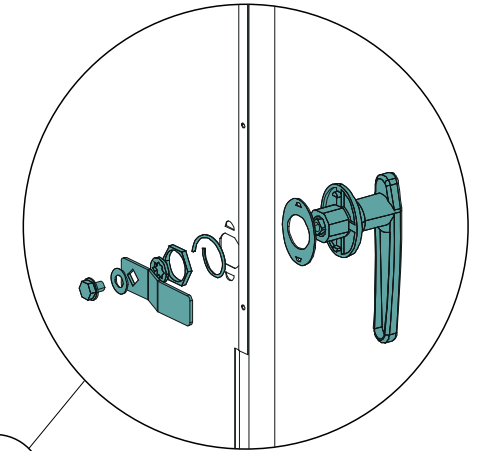
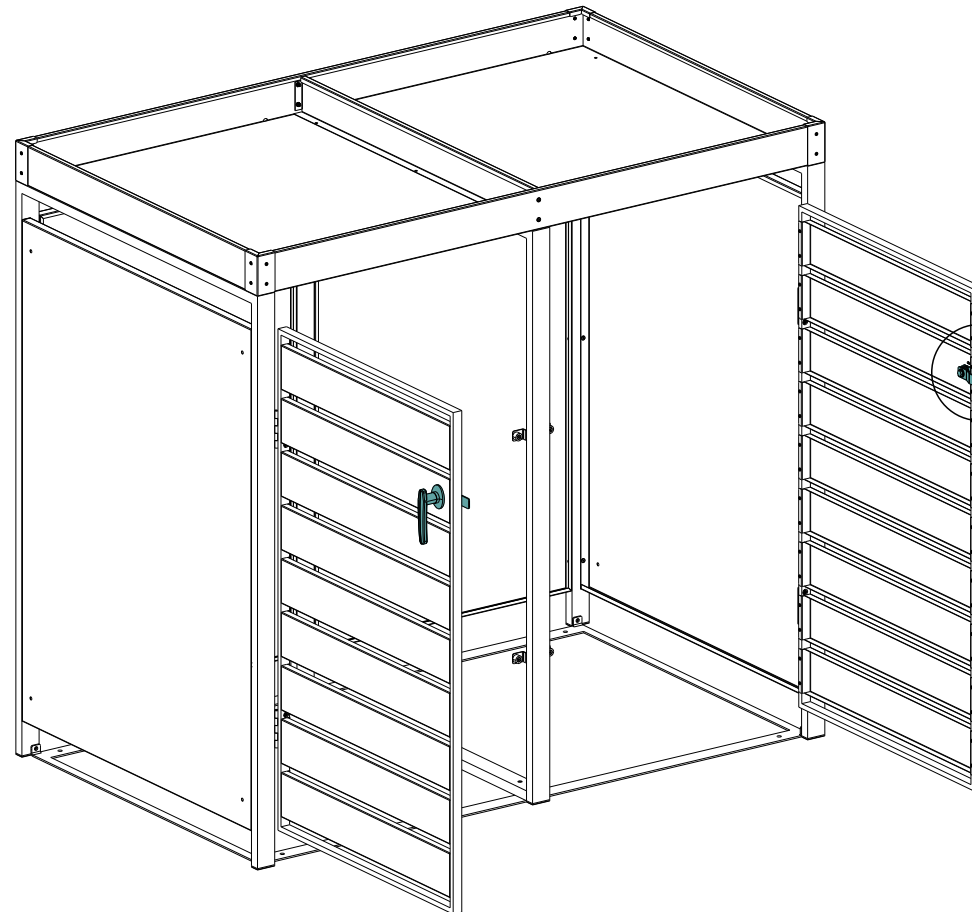
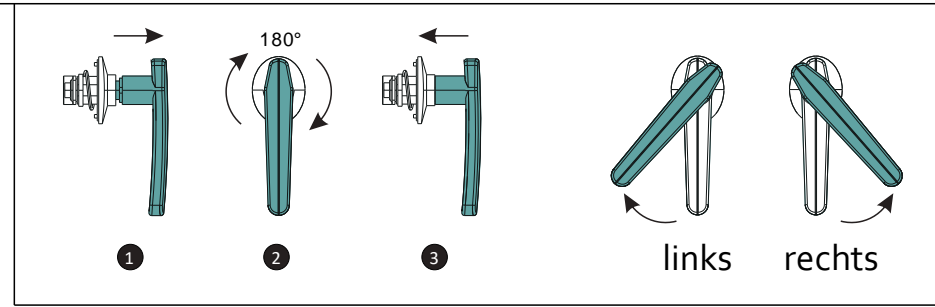
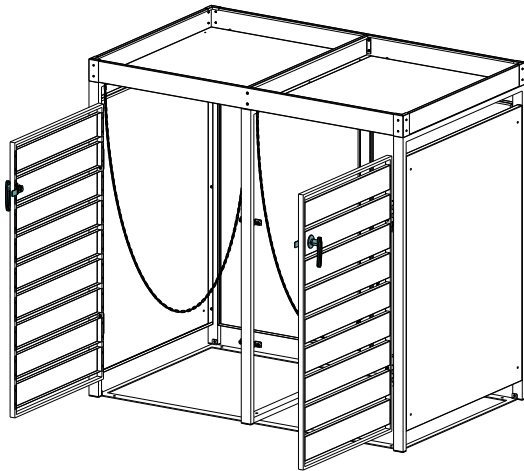
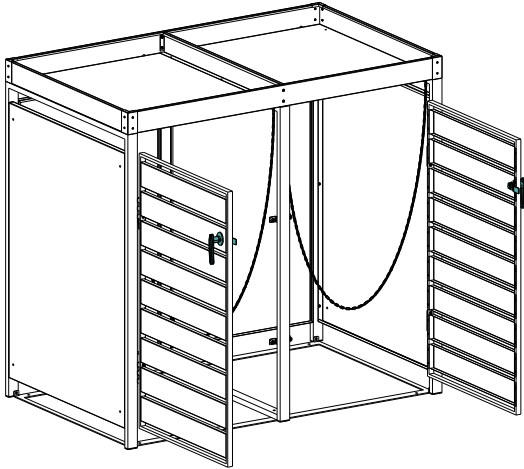
Gx1



Schritt 8

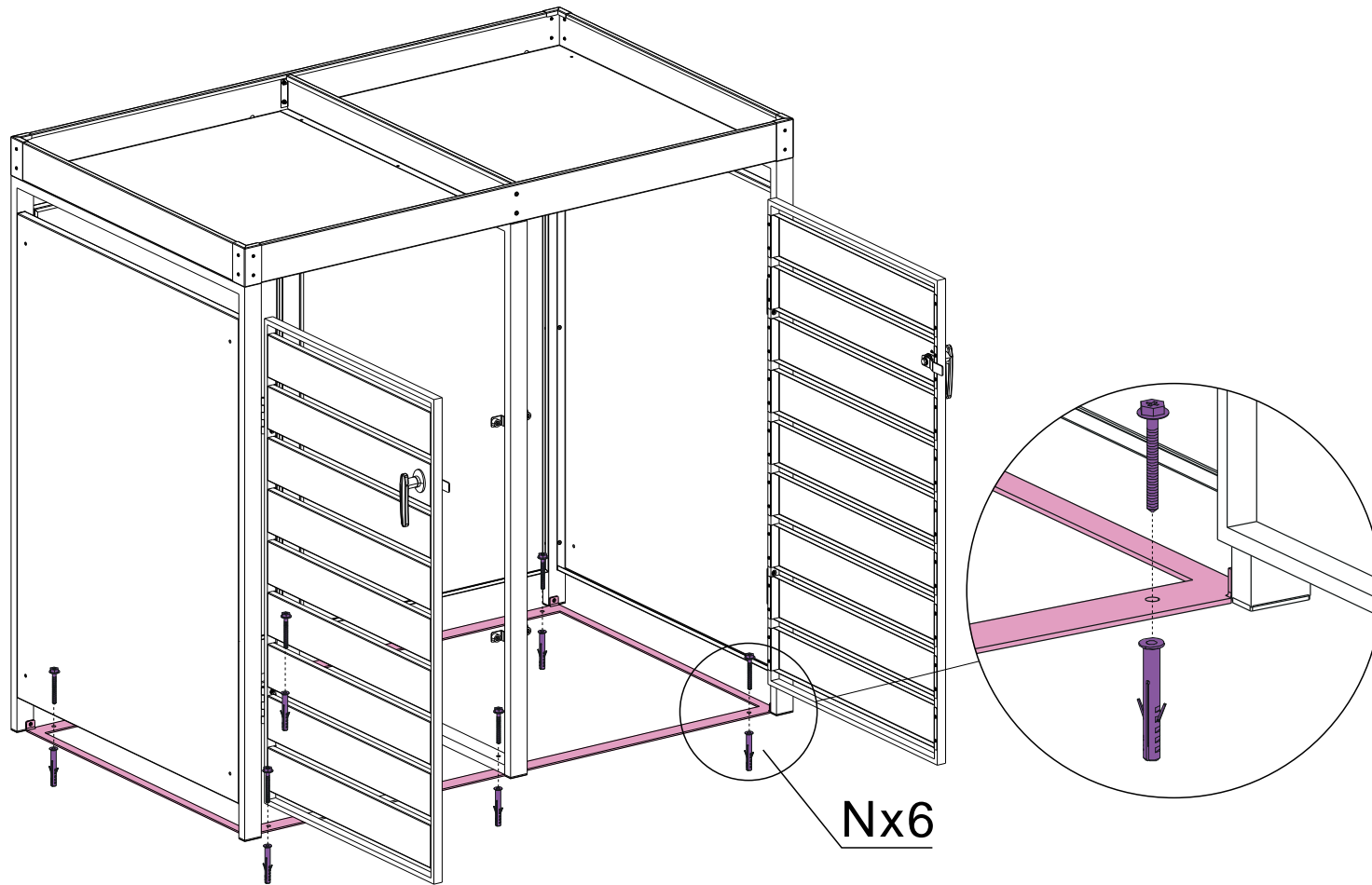


Schritt 9

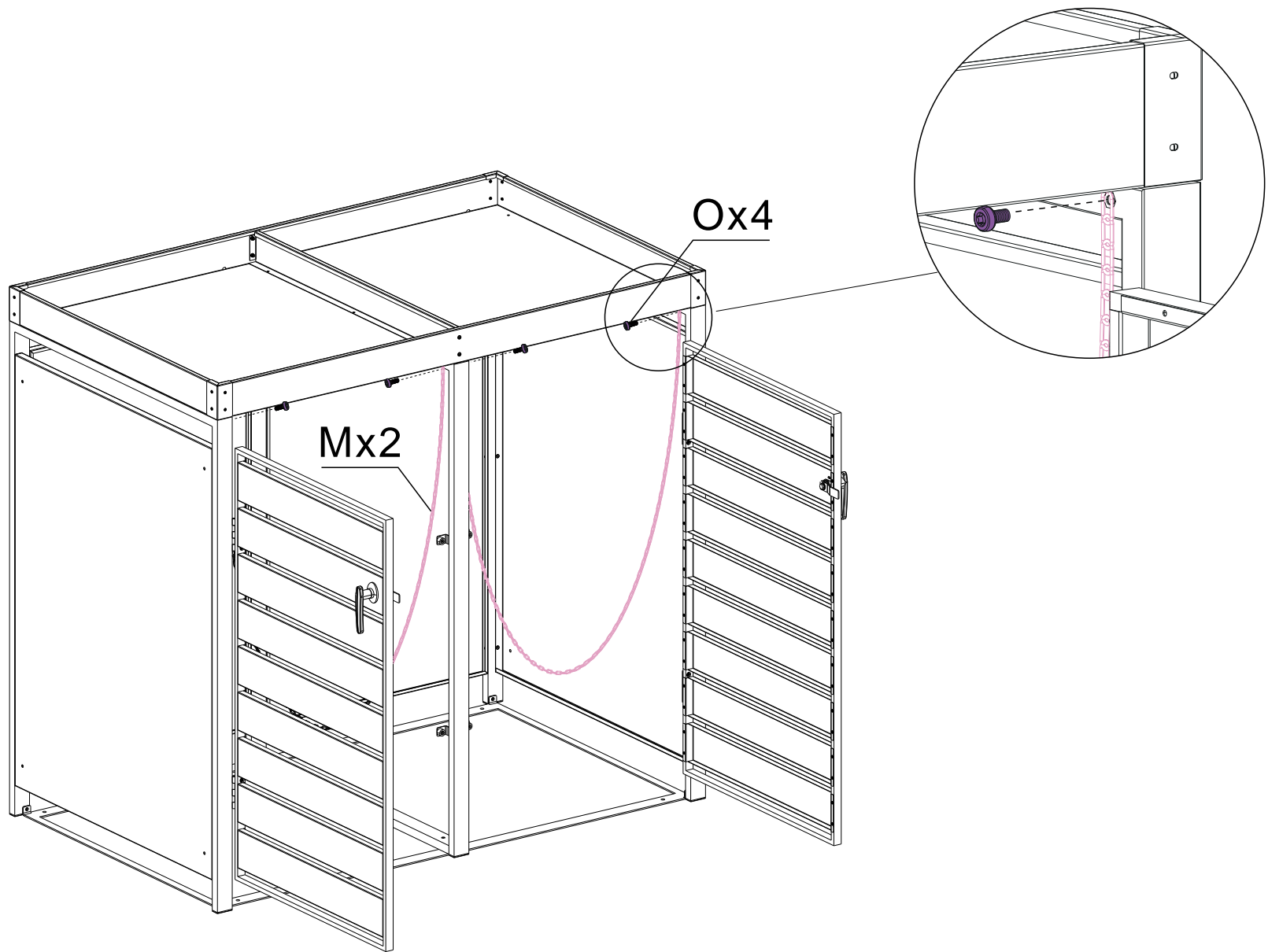


Kx2

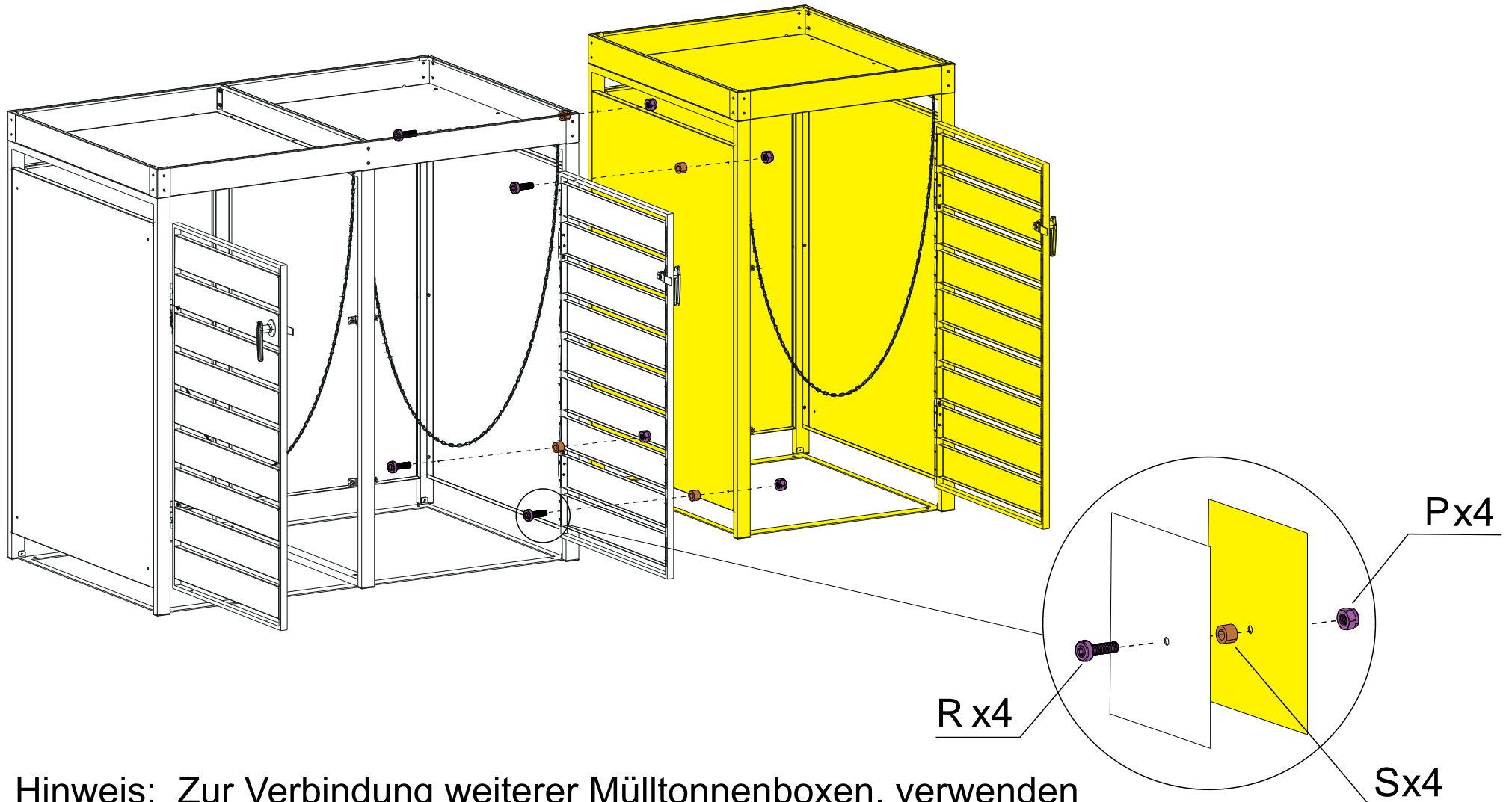
Schritt 11



Schritt 12



Schritt 13 (Optional)



Hinweis: Zur Verbindung weiterer Mülltonnenboxen, verwenden Sie bitte die Teile S, P und R.