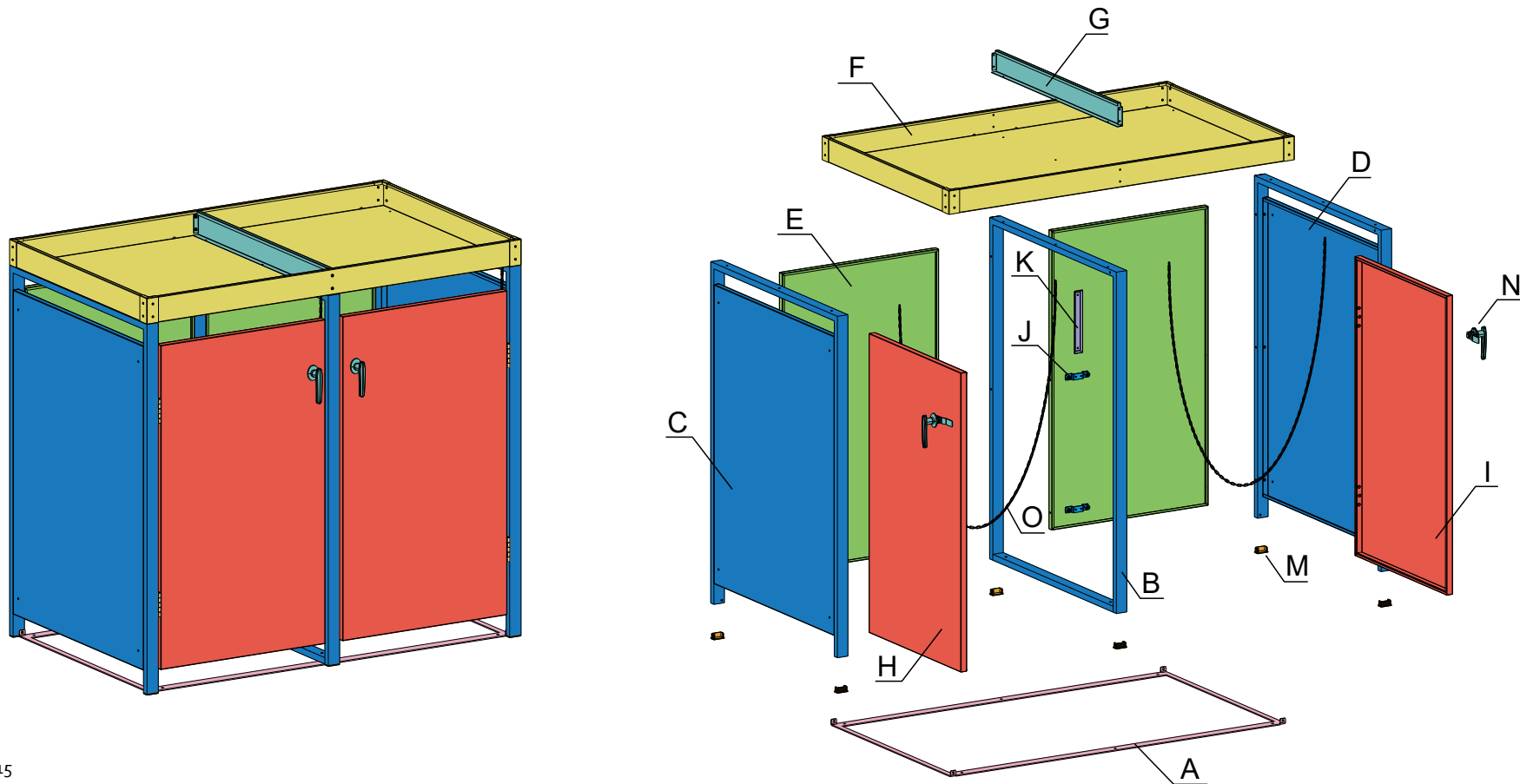
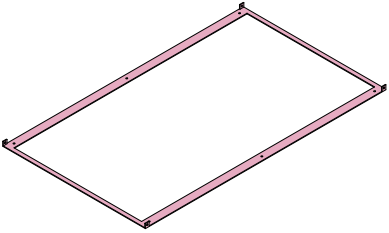
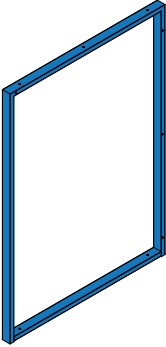
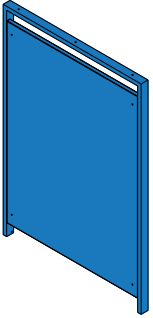
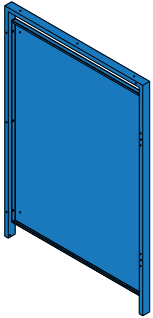
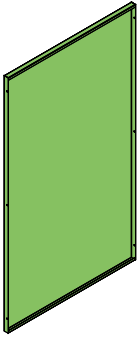
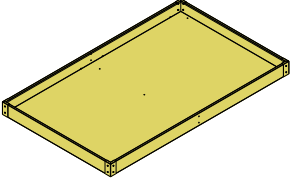
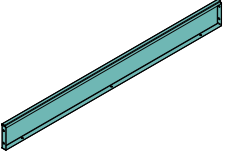
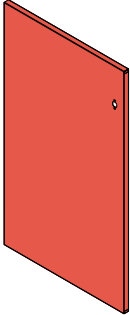
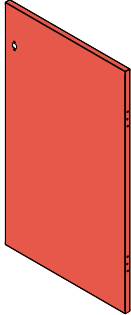
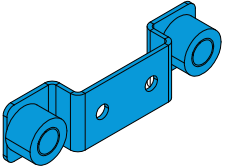
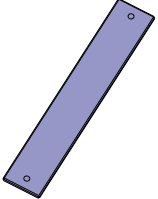
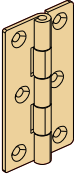
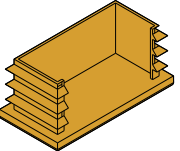
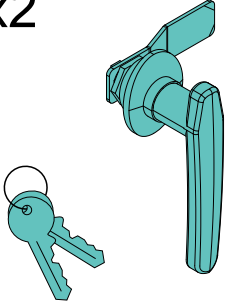
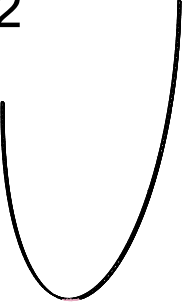
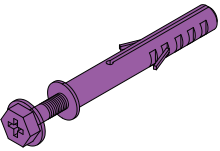
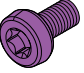
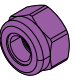
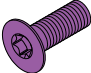
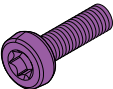

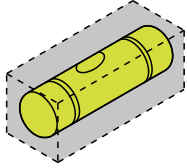
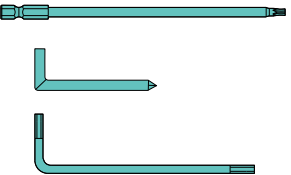


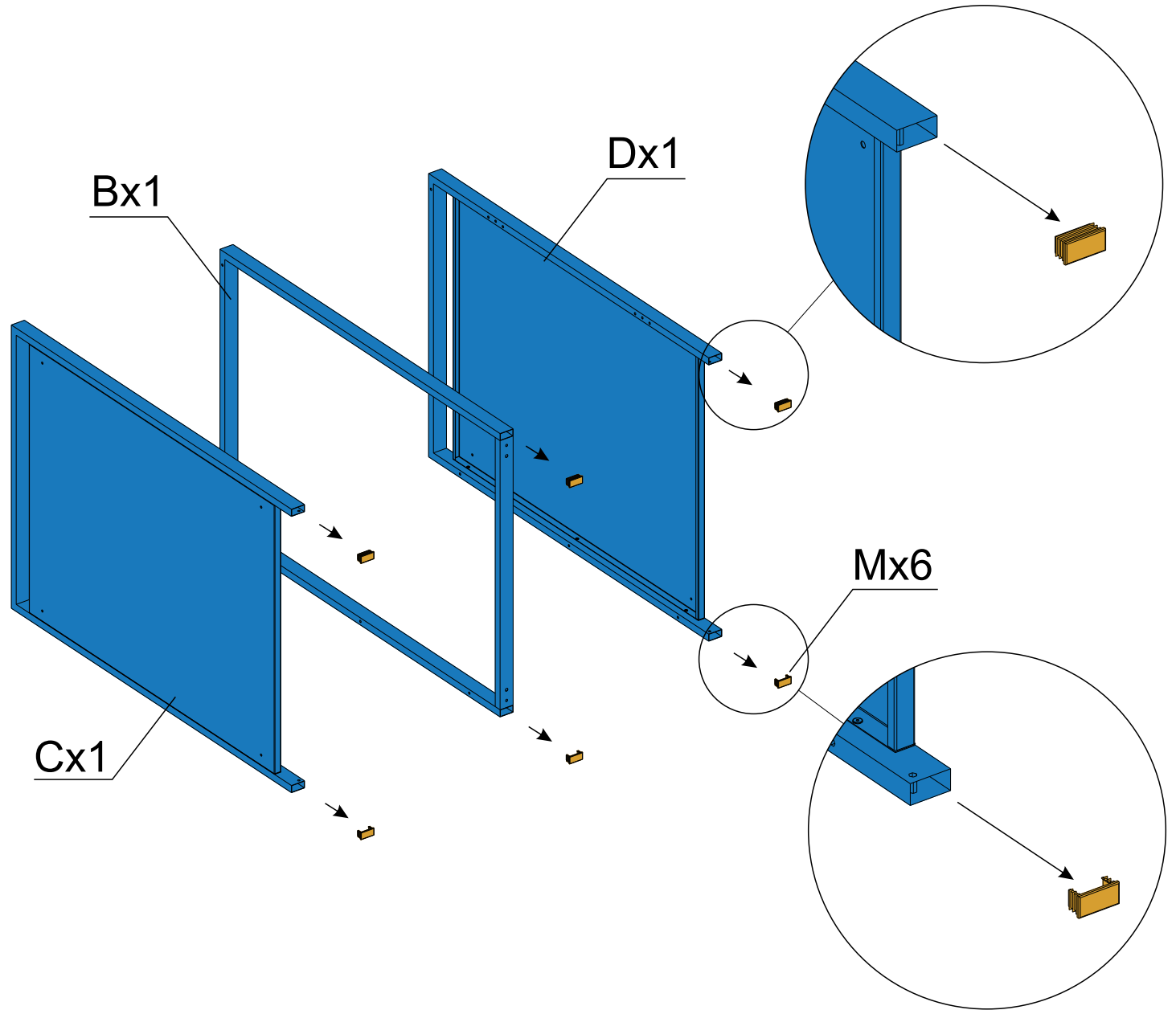
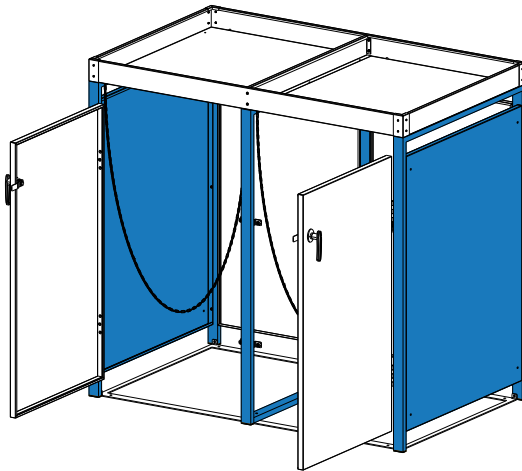
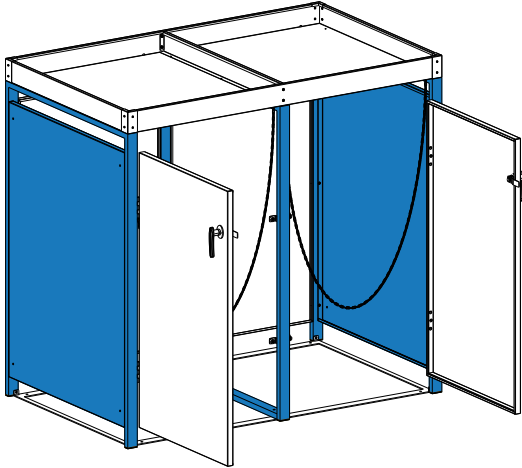
Montage der Mülltonnenbox SMBF1-2-A



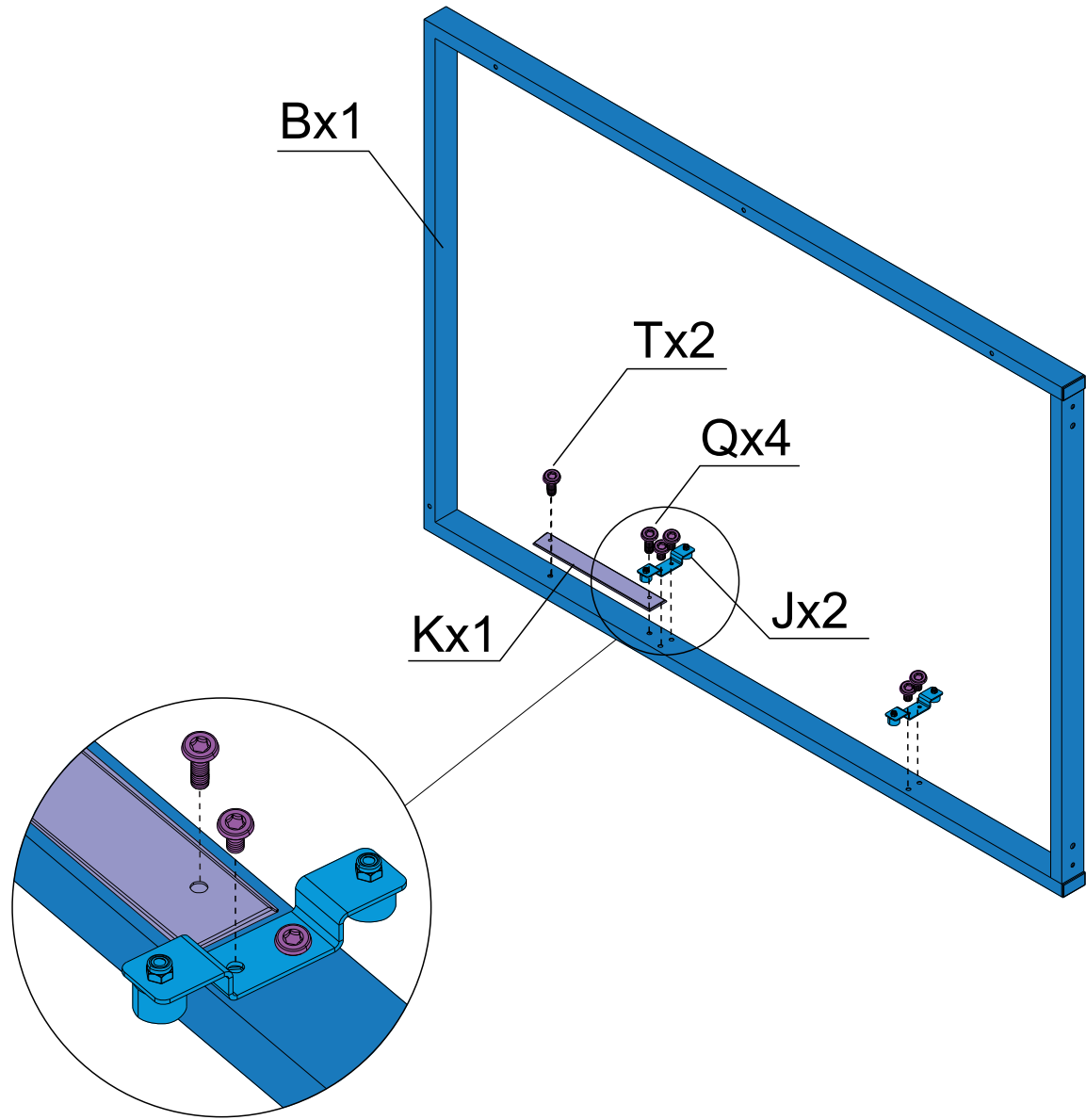
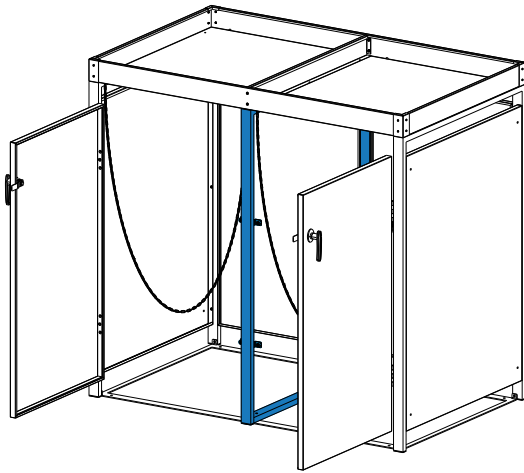
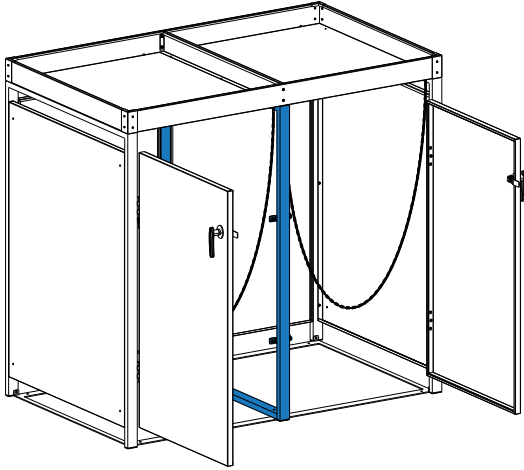
| | | | | | |
|--------------------------------------------------------------------------------------------|--------------------------------------------------------------------------------------------------------|-------------------------------------------------------------------------------------------------------|----------------------------------------------------------------------------------------------|----------------------------------------------------------------------------------------------|---------------------------------------------------------------------------------------------------------|
| Ax1  | Bx1  | Cx1  | Dx1  | Ex2  | |
| Fx1  | Gx1  | Hx1  | Ix1  | Jx2  | Kx1  |
| Lx4  | Mx6  | Nx2  | Ox2  | Px6  | Qx33  M4x10mm |
| Rx4  | Sx30  M4x14mm | Tx6  M4x20mm | Ux4  | Vx1  | Wx1  |

Hinweis: Wenn Sie den ähnlichen Mülleimer anschließen möchten, verwenden Sie bitte Teile R, T und U

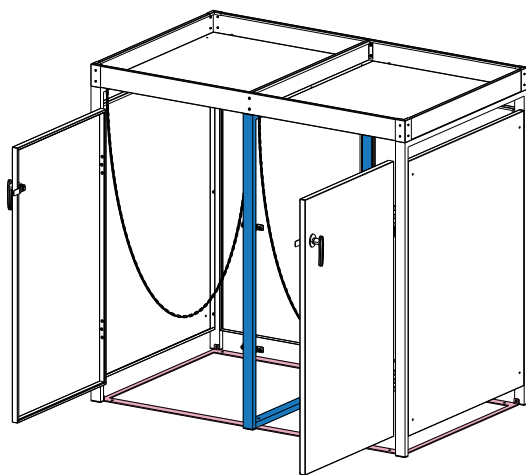
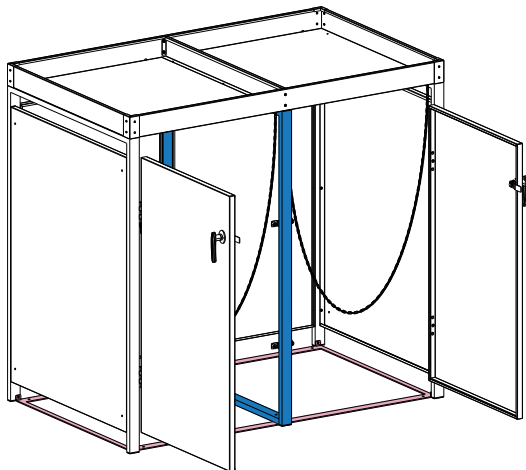
Schritt 1



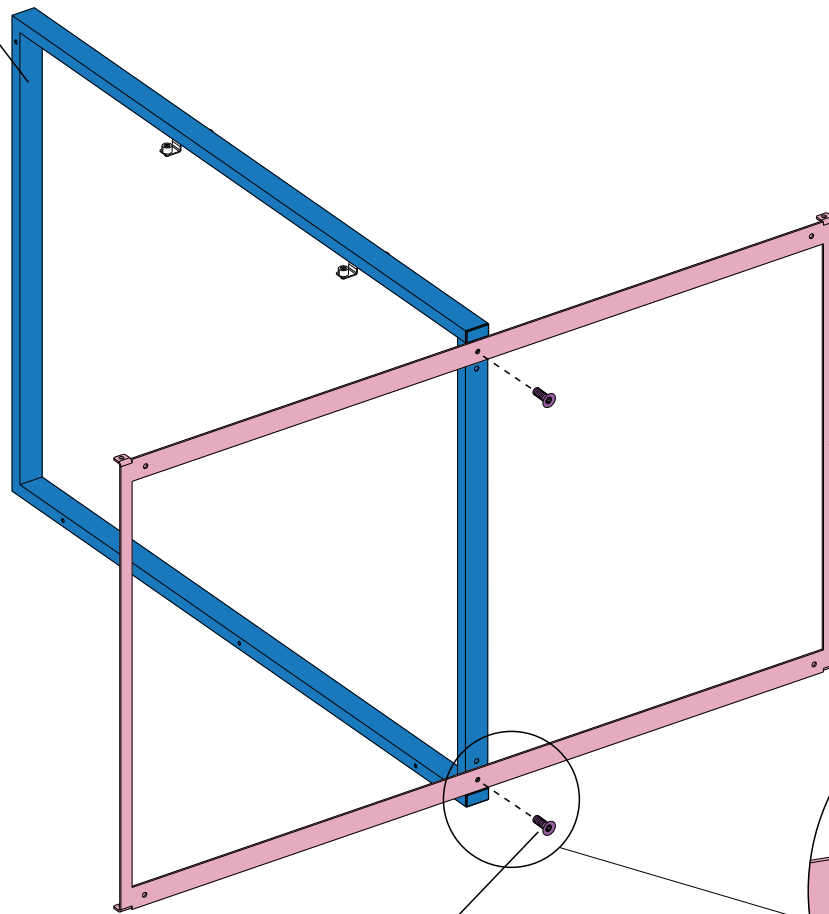
Schritt 2



Schritt 3

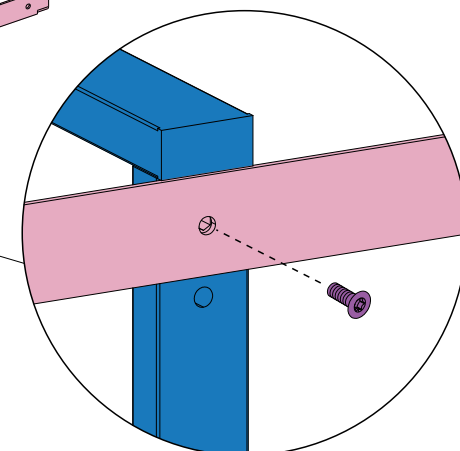


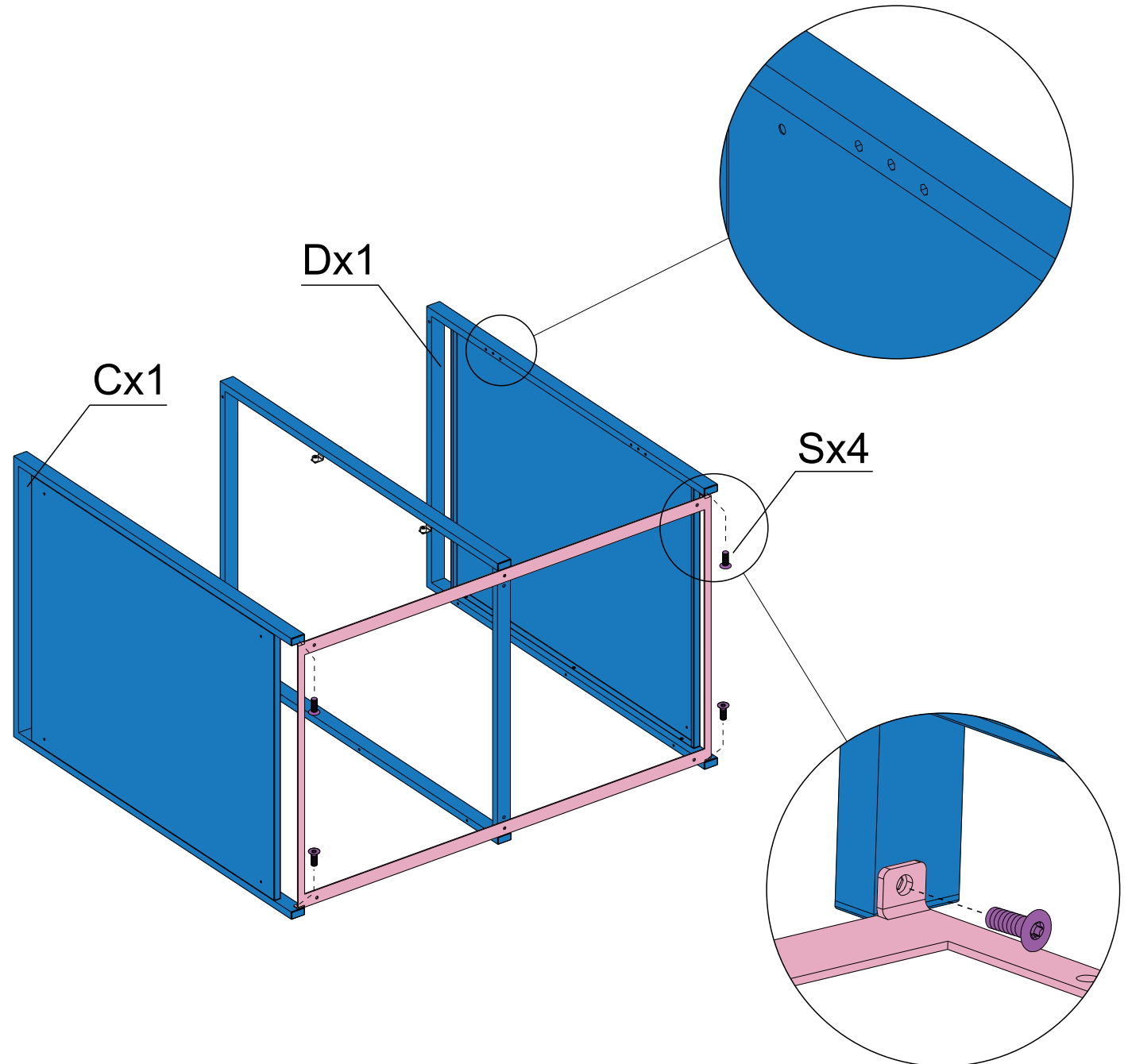
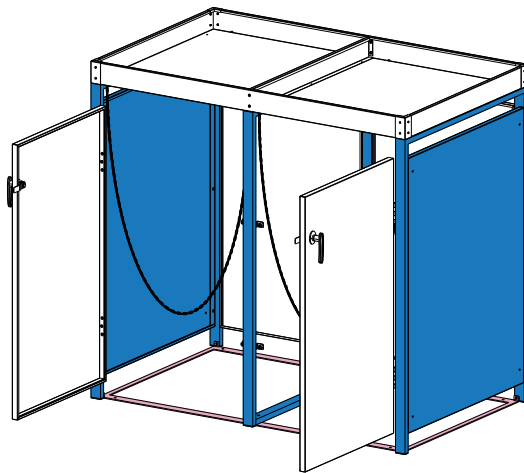
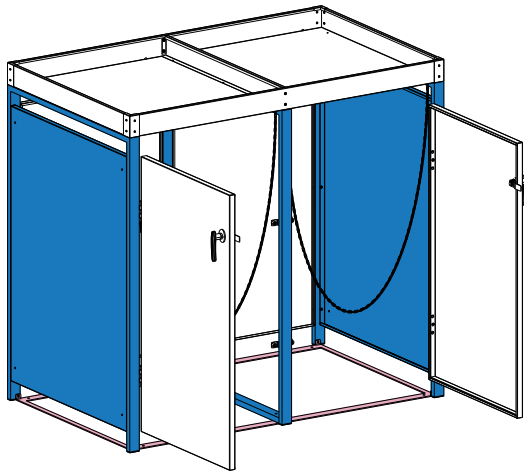
Bx1



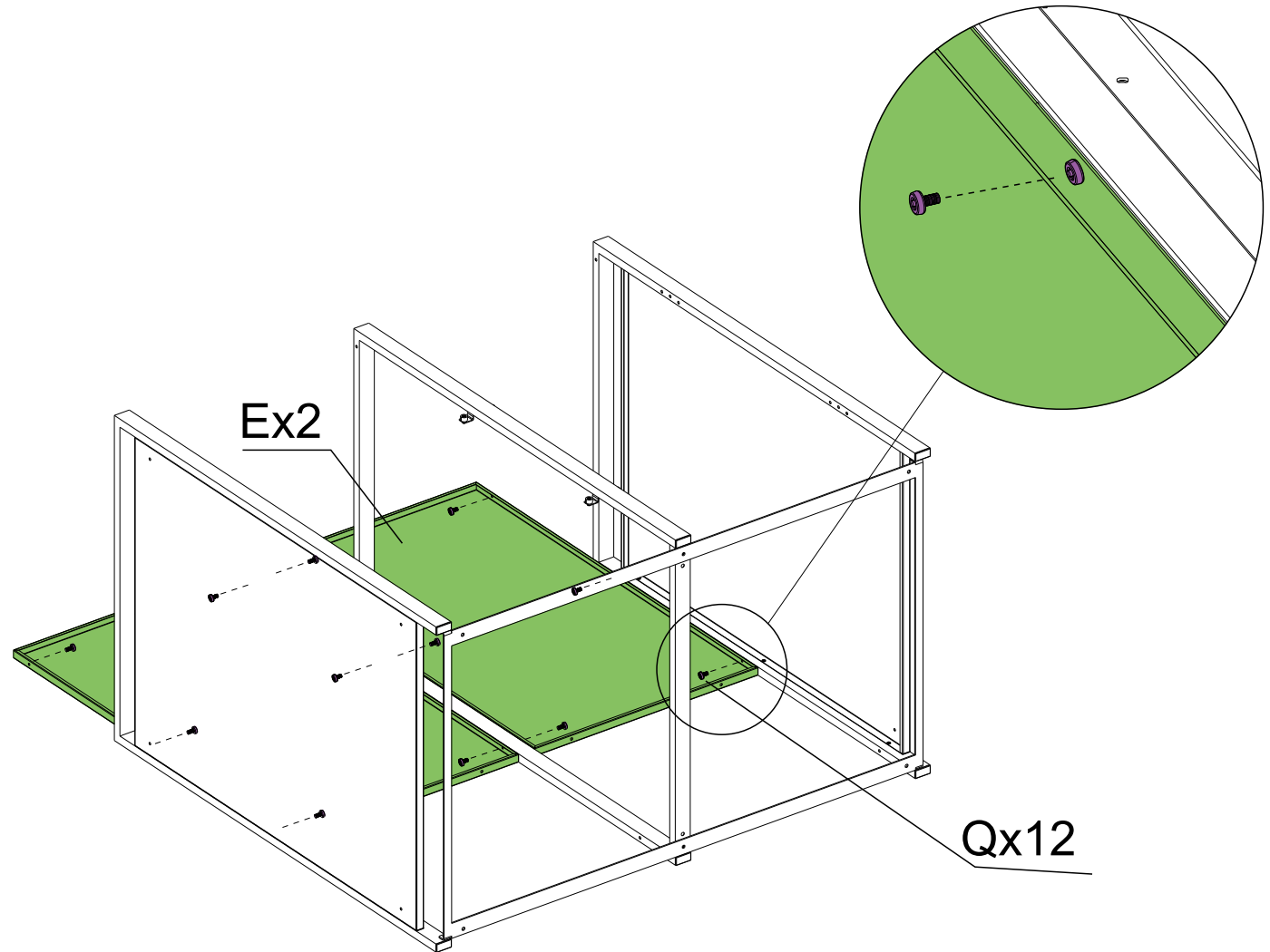
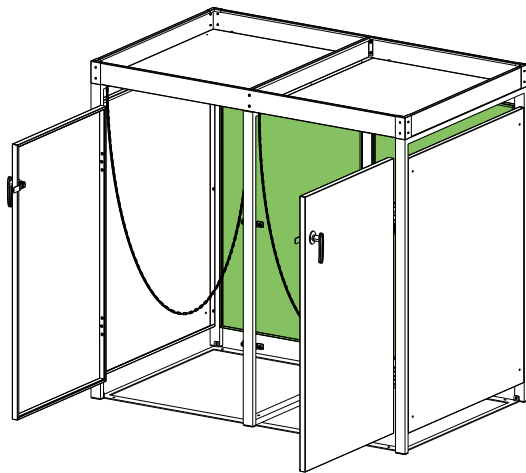
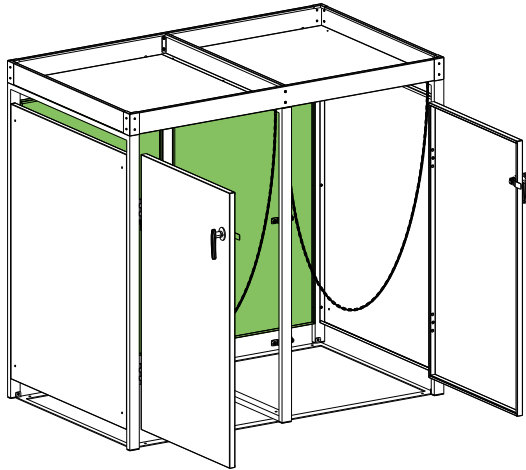
Ax1

Sx2

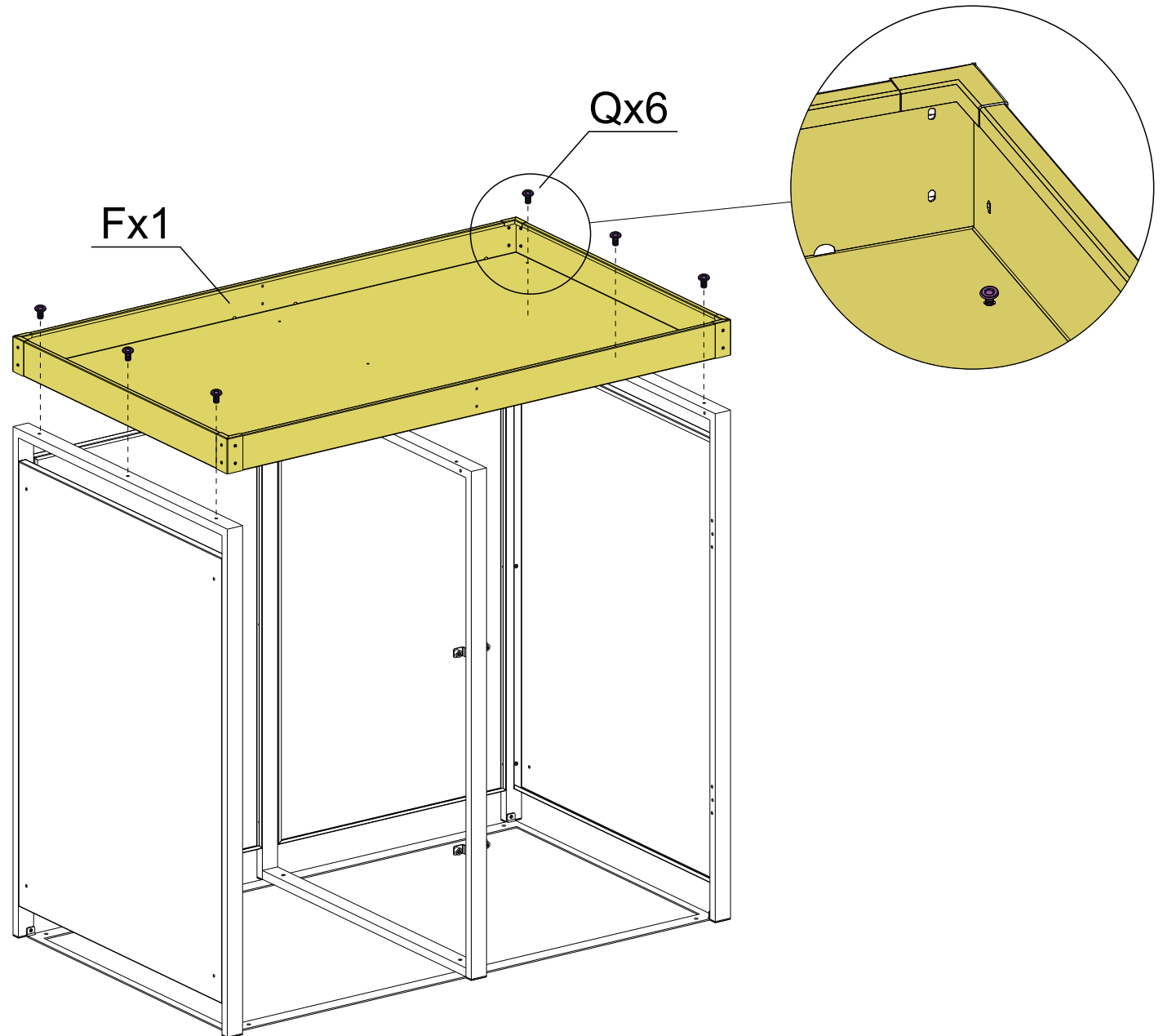
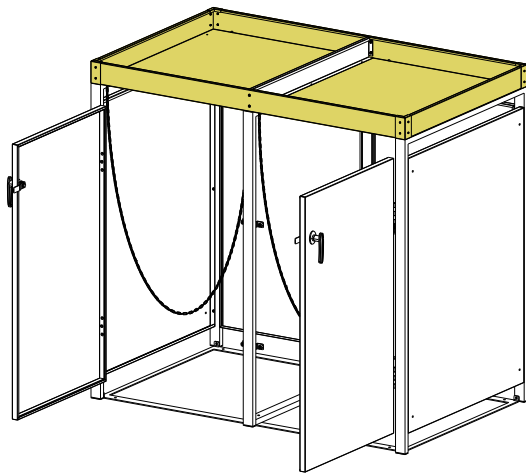
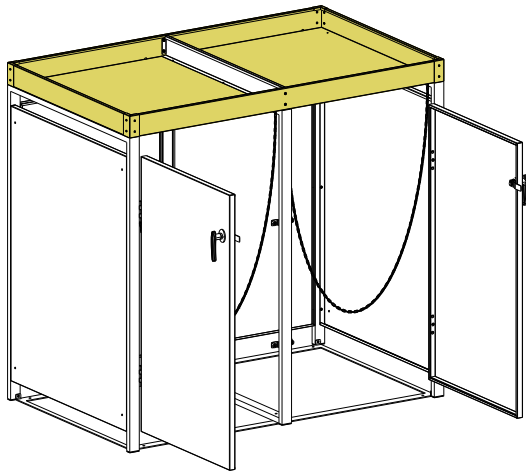




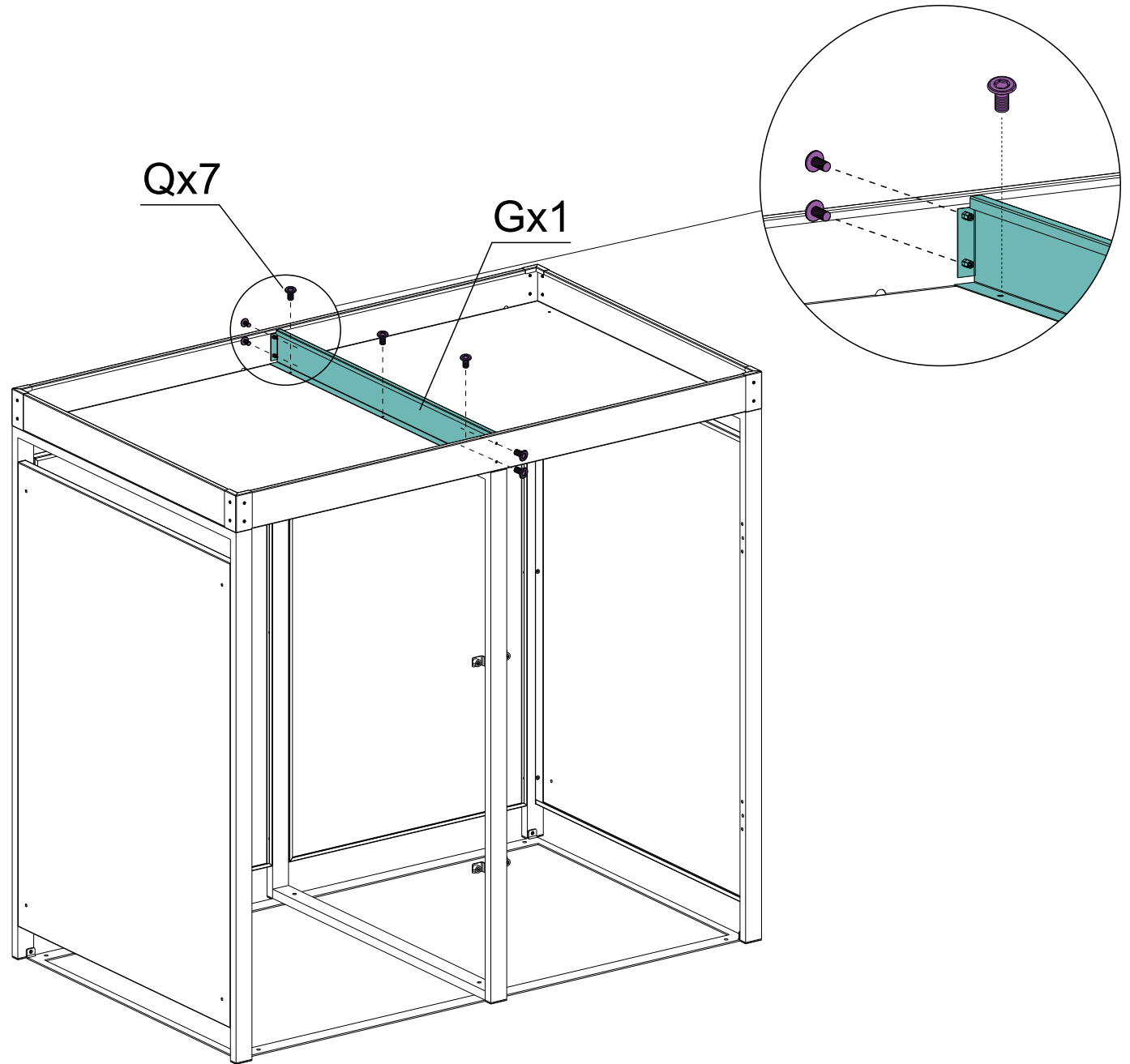
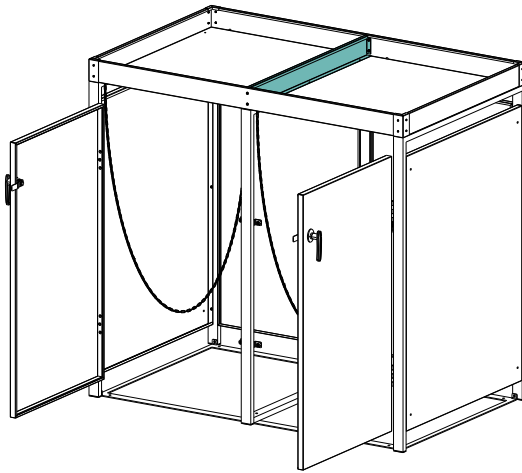
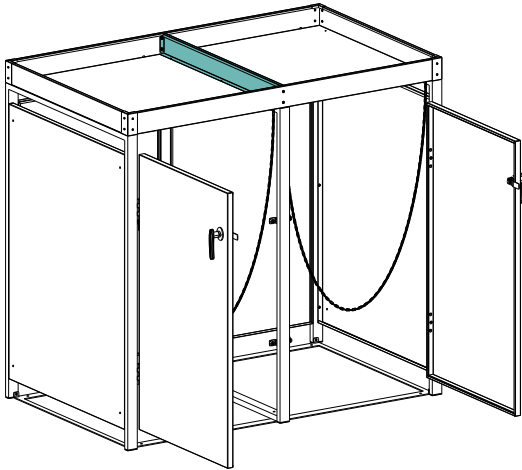
Schritt 5



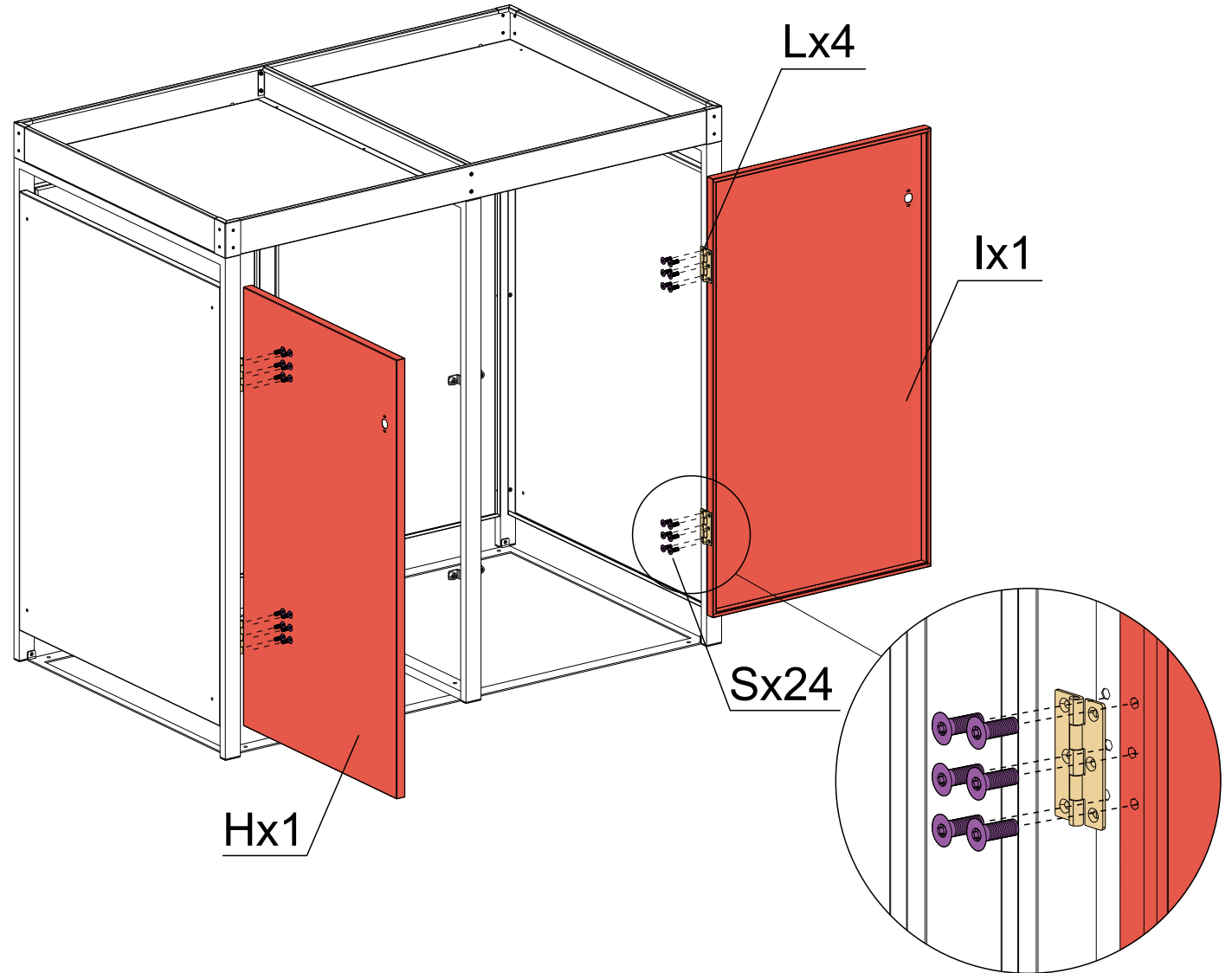
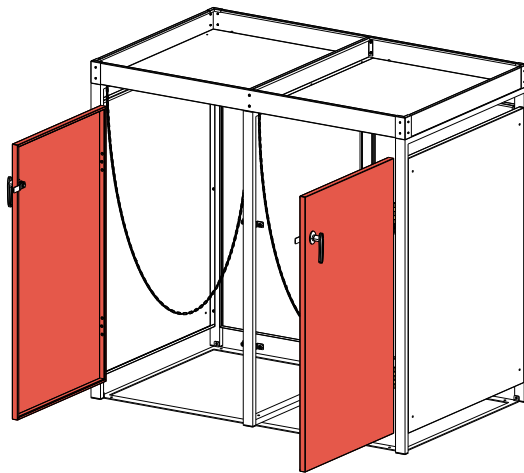
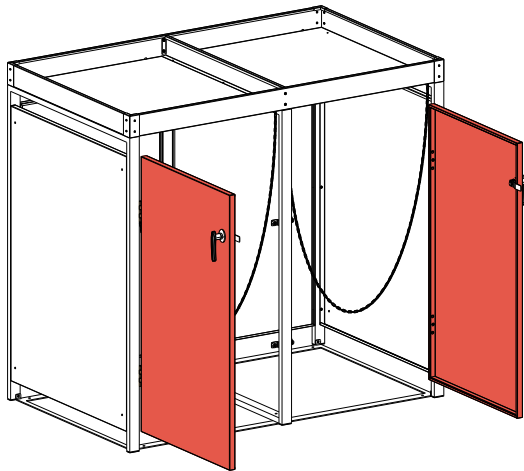
Schritt 6



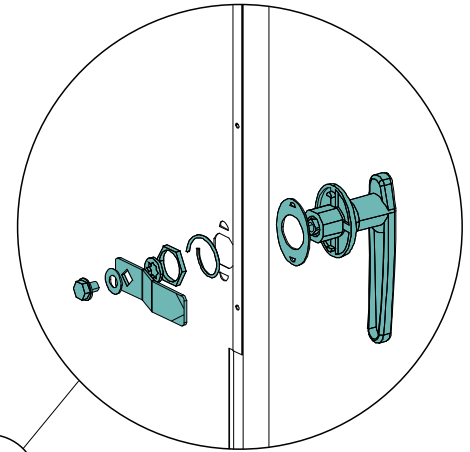
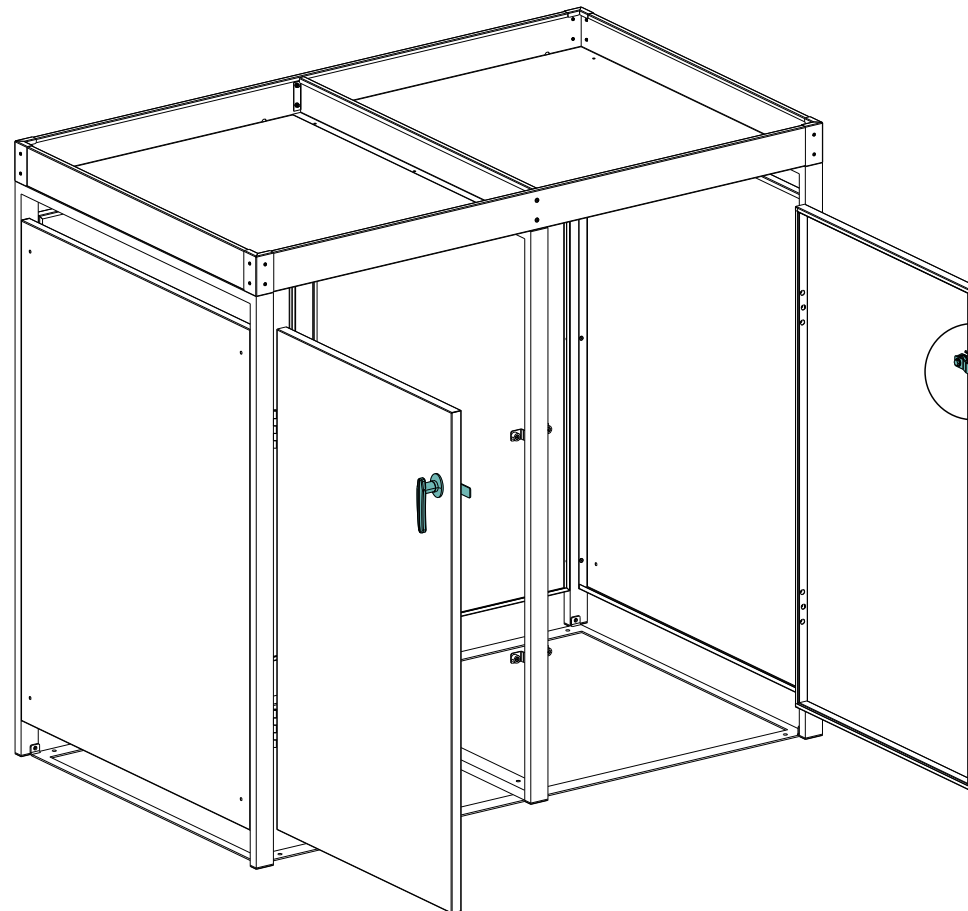
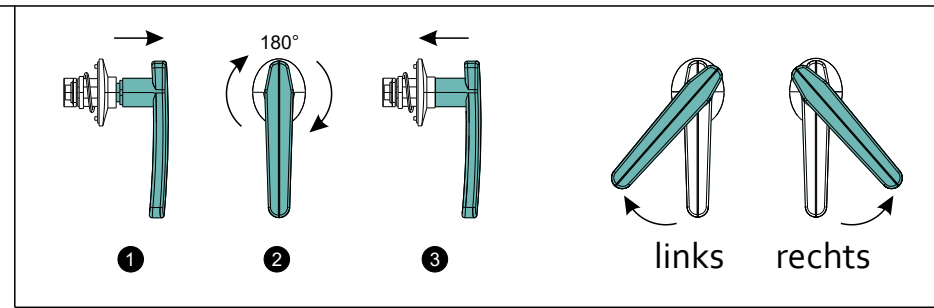
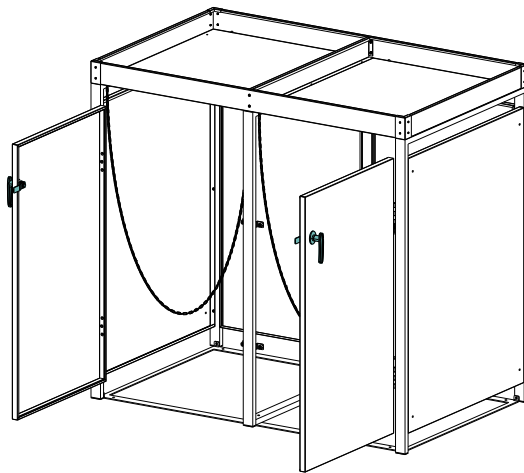
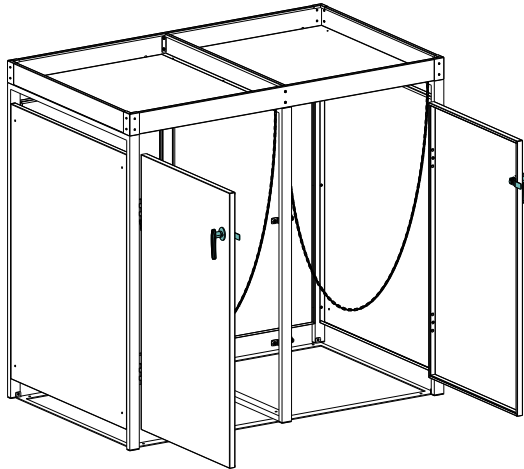
Schritt 7



Schritt 8

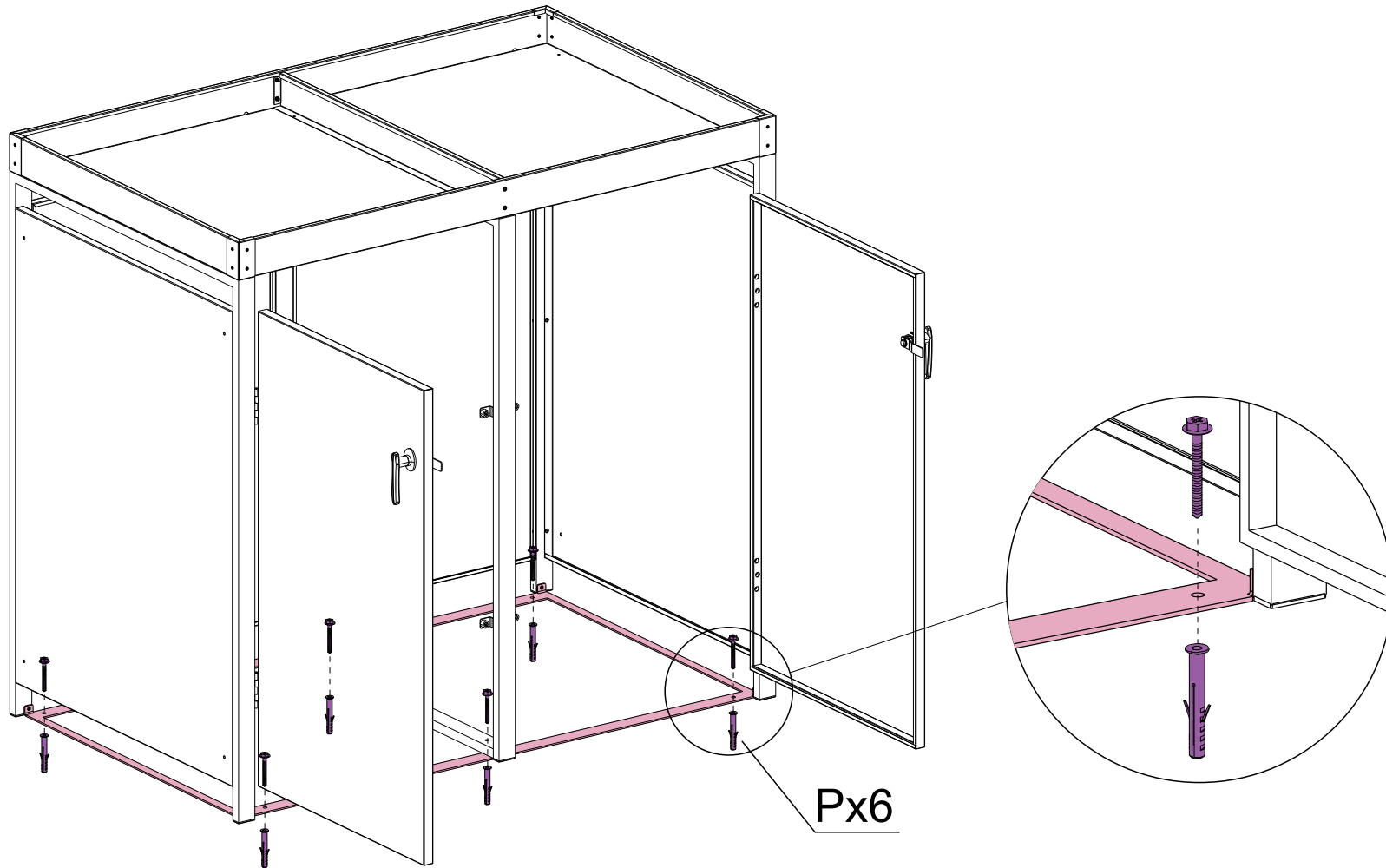


Schritt 9

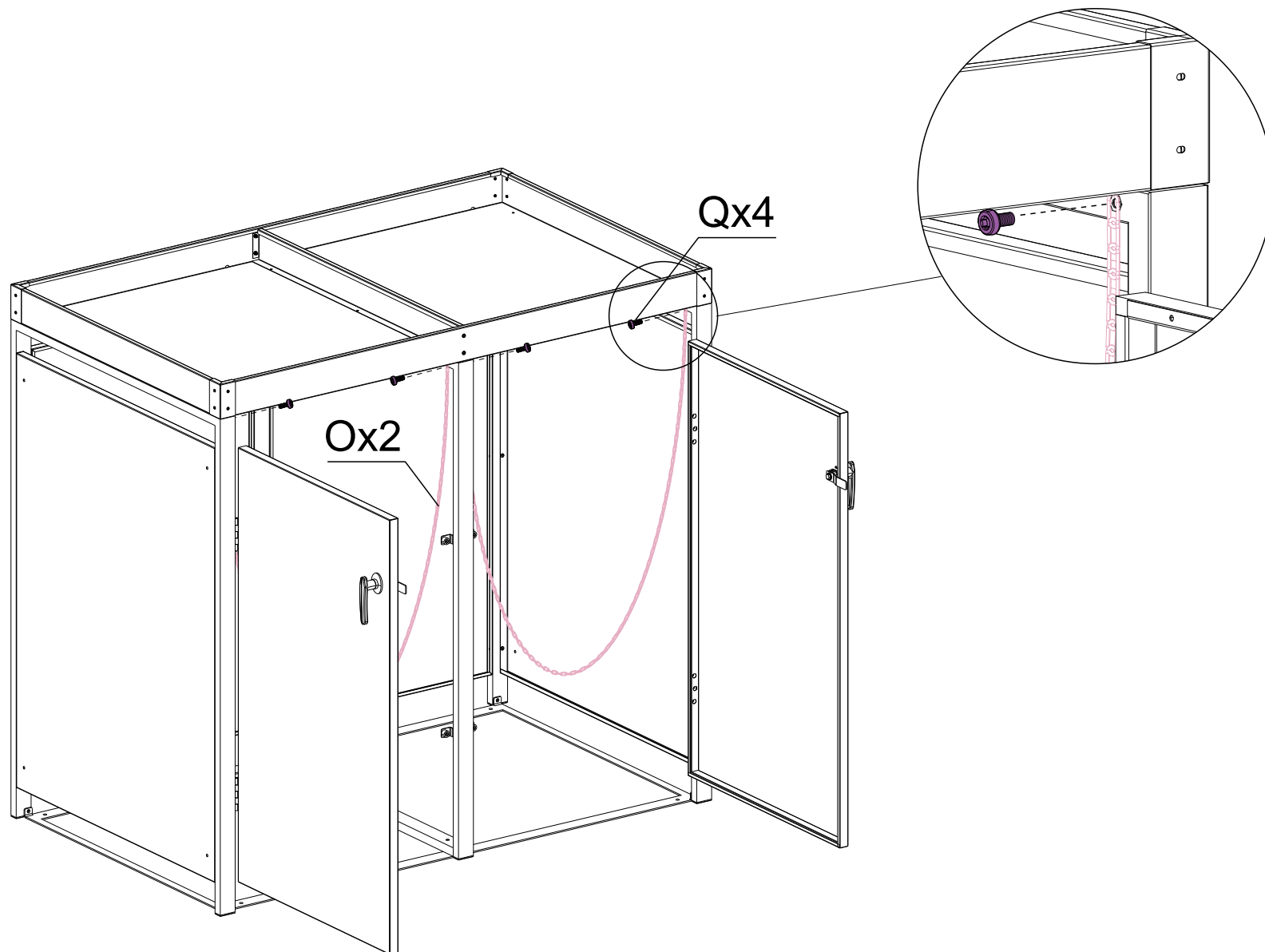


Nx2

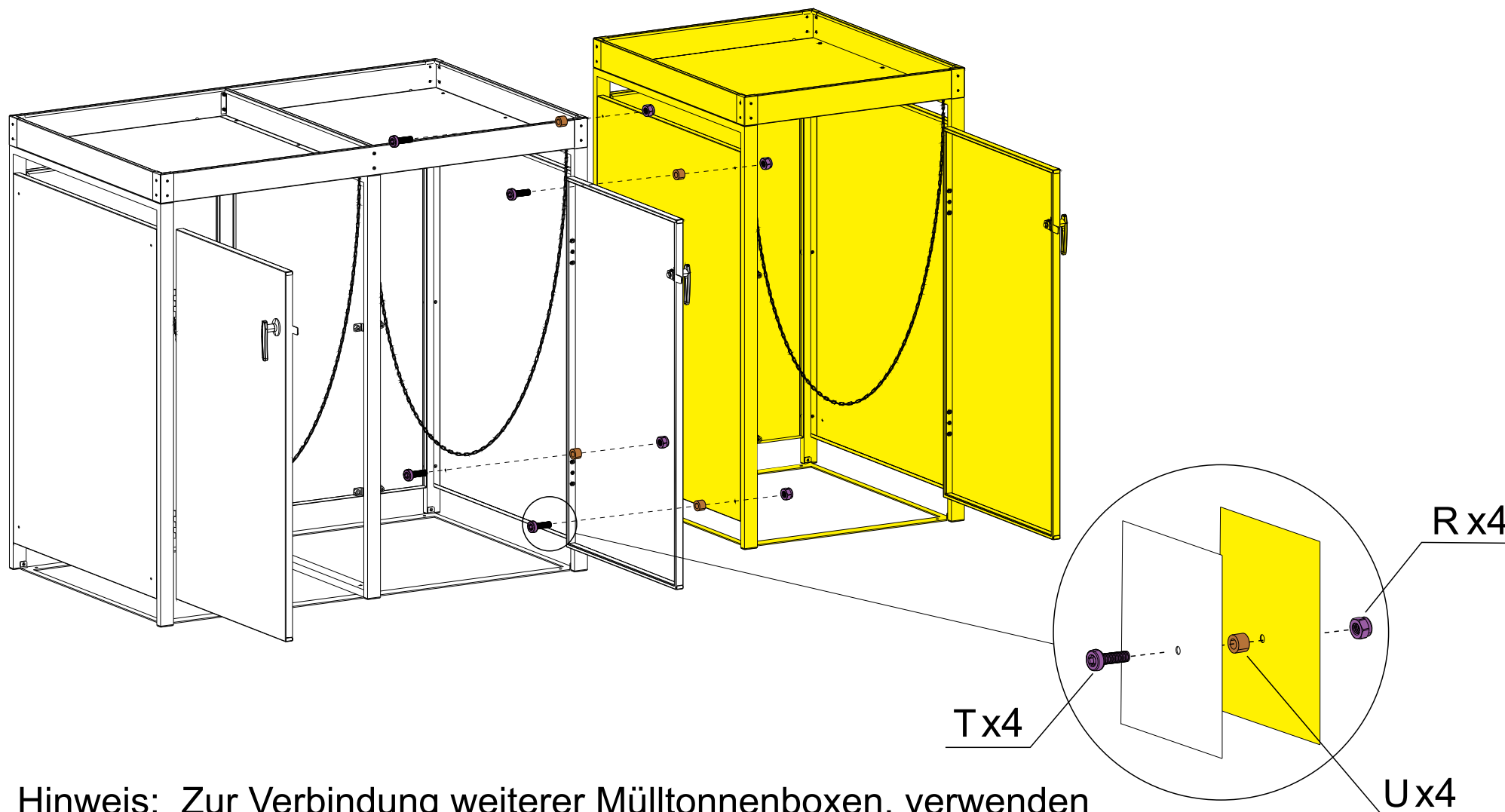
Schritt 10



Schritt 11



Schritt 12 (Optional)



Hinweis: Zur Verbindung weiterer Mülltonnenboxen, verwenden Sie bitte die Teile R, T und U.