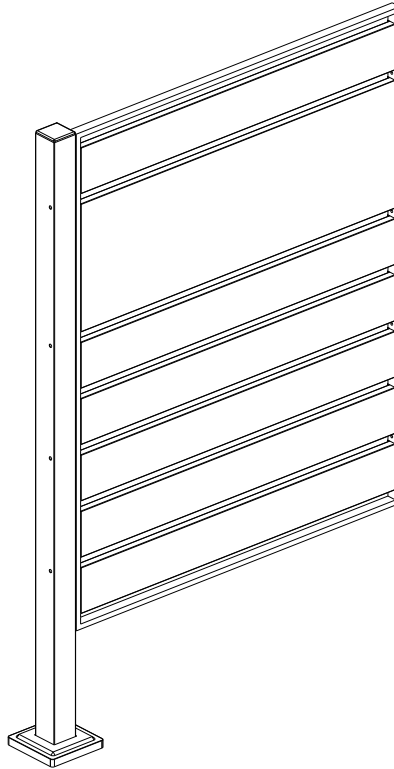
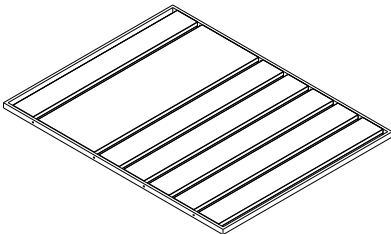


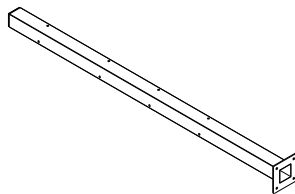
Montage der Mülleimer-Verkleidung SMV-1



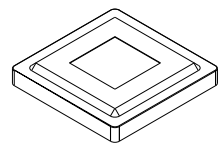
Ax1



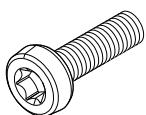
Bx1



Cx1

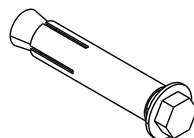


Dx8



M4x20mm

Ex4

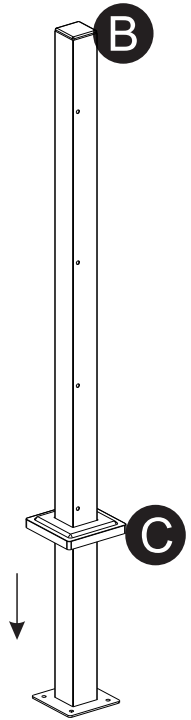


M6x50mm

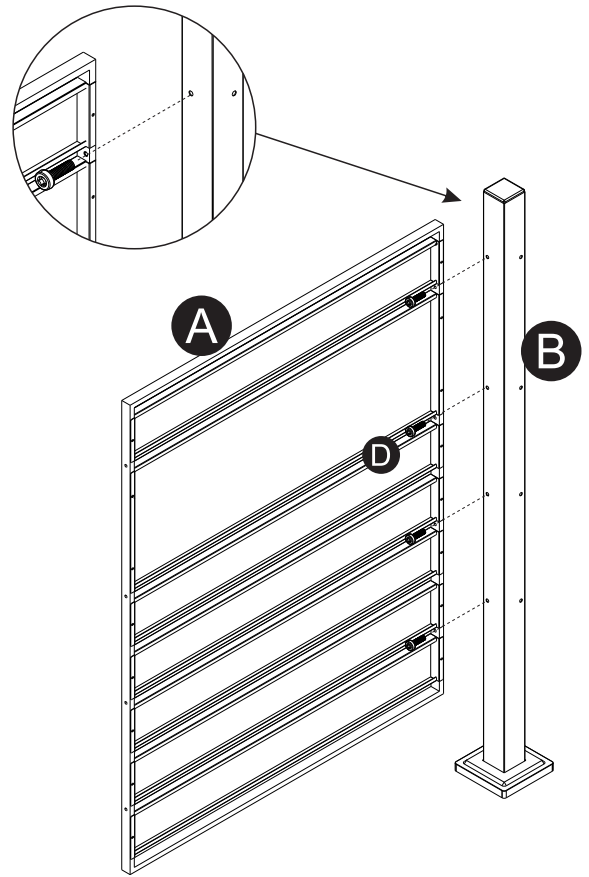
Fx1



1

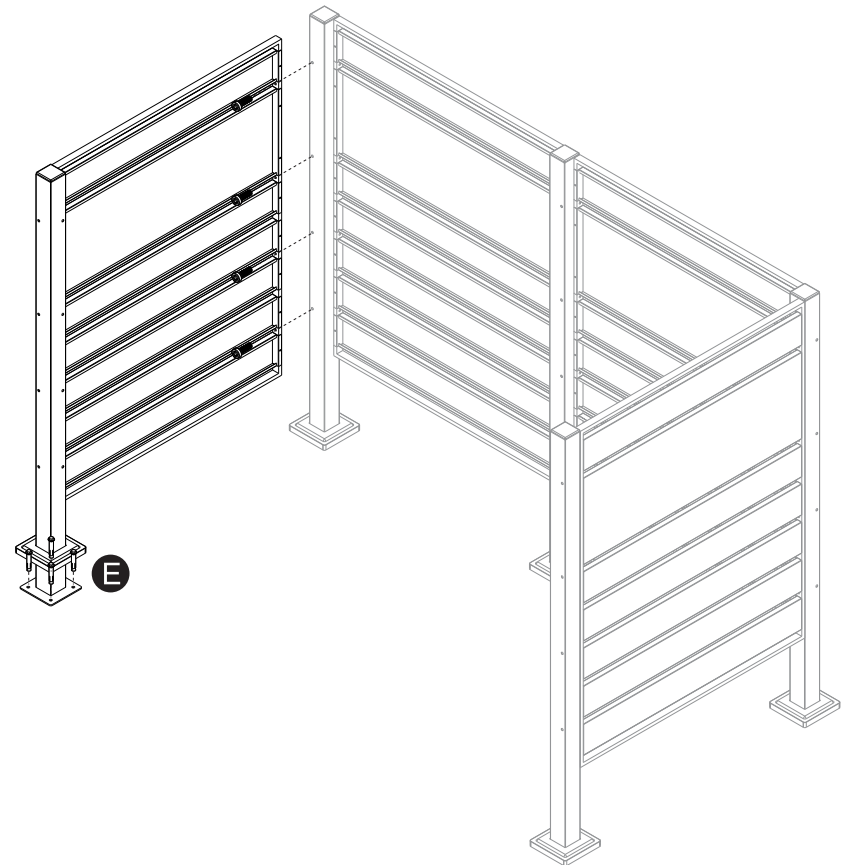


2



 Dx4

3



 Ex4