

DE: Montageanleitung Türgriff (Dalia, Riley, Avery, Kerry, Hudson, Salvador, Marilyn und Liam)

EN: Door handle assembly instructions (Dalia, Riley, Avery, Kerry, Hudson, Salvador, Marilyn and Liam)

FR: Instructions de montage de la poignée de porte (Dalia, Riley, Avery, Kerry, Hudson, Salvador, Marilyn et Liam)

IT: Istruzioni per il montaggio della maniglia della porta (Dalia, Riley, Avery, Kerry, Hudson, Salvador, Marilyn e Liam)

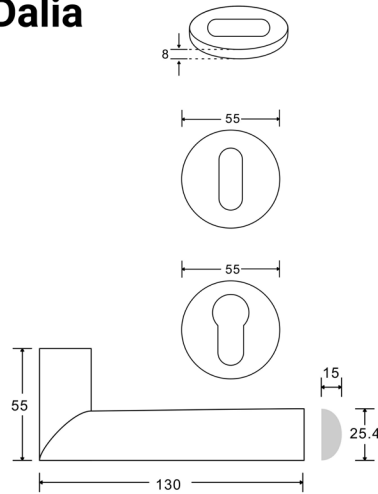
ESP: Instrucciones de montaje de los tiradores de las puertas (Dalia, Riley, Avery, Kerry, Hudson, Salvador, Marilyn y Liam)

SWE: Monteringsanvisningar för dörrhandtag (Dalia, Riley, Avery, Kerry, Hudson, Salvador, Marilyn och Liam)

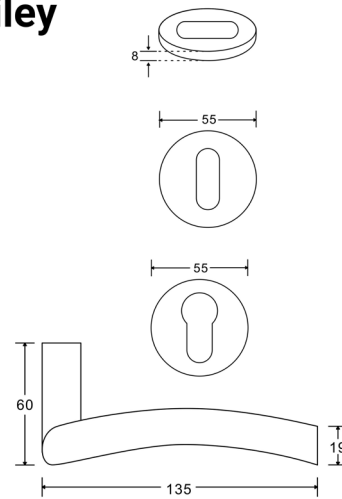
NL: Montage-instructies deurklink (Dalia, Riley, Avery, Kerry, Hudson, Salvador, Marilyn en Liam)

PL: Instrukcja montażu klamki drzwi (Dalia, Riley, Avery, Kerry, Hudson, Salvador, Marilyn i Liam)

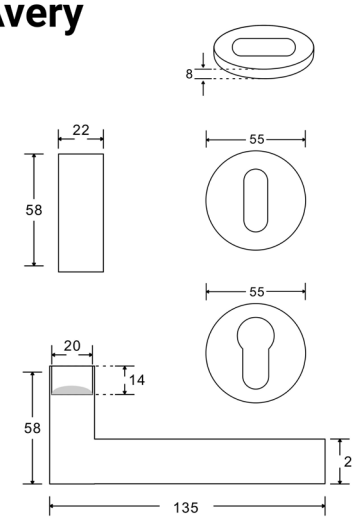
Dalia



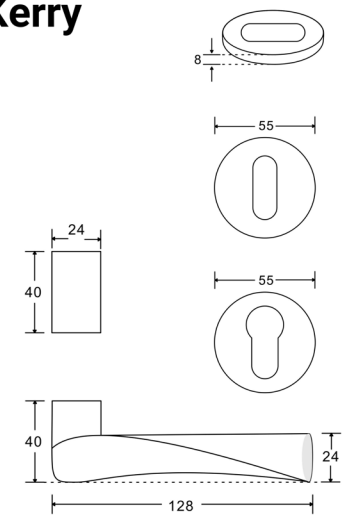
Riley



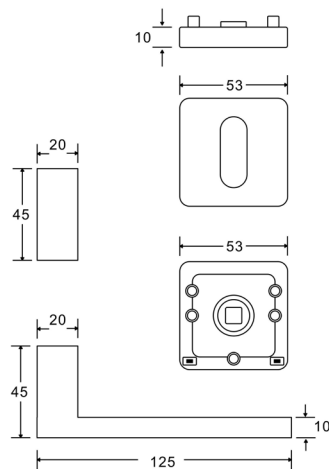
Avery



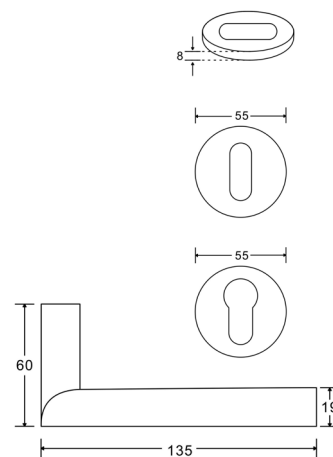
Kerry



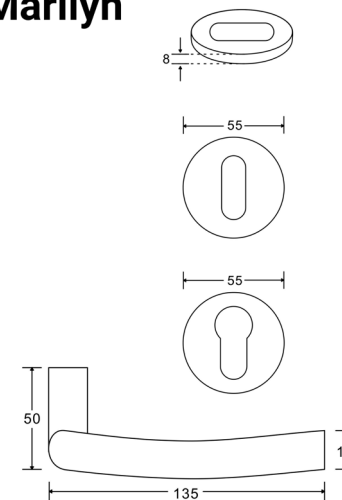
Hudson



Salvador



Marilyn



Liam

