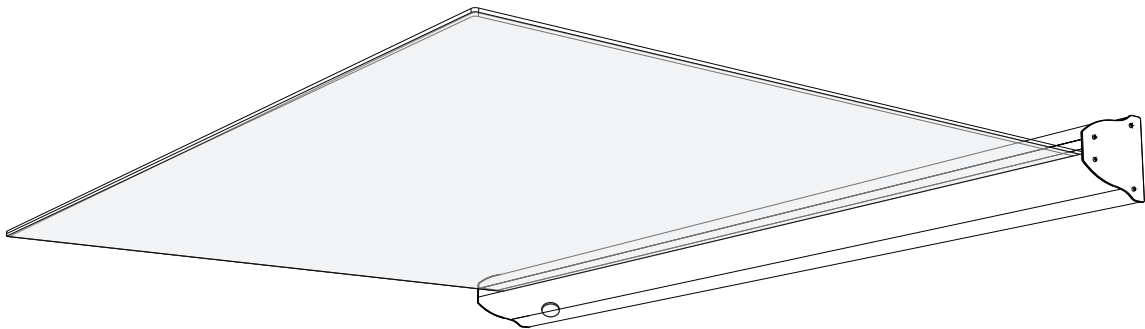
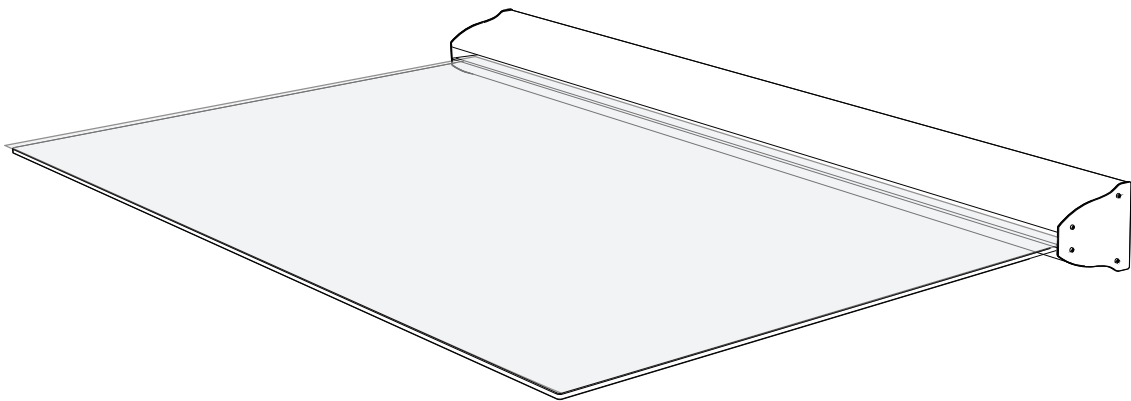




Premium Glas-Vordach A1400A-L mit LED-Beleuchtung A1400A ohne Beleuchtung



Technische Details

Breite: 1400 mm

Länge: 900 mm

Gewicht: 34,18 kg

Traglast: bis 130 kg/qm

Schutzklasse: II

Windlast Widerstandsklasse: Klasse 2 (70N/m²)

Beleuchtung LED Anschluss: 220-240 V AC, 50/60 Hz

Leistung: 10 Watt

Schutzart: IP67 (LED Steuergerät) / IP65 (LED Leiste)

Einsatztemperatur: -35°C - +45°C

Modell: A1400A-L, A1400A

Artikelnummer: ST901007, ST901008

SCHARTEC
eine Marke der bau-shop-24 GmbH
Fritz-Müller-Straße 115
73730 Esslingen
Germany

WEEE Reg. Nr.: DEg0317979



Vereinfachte EU-Konformitätserklärung (CE)

Hiermit erklärt Schartec, dass das Vordach Typ A1400 den folgenden

Richtlinie

2010/30/EU

2011/65/EU

RoHS

und Normen

EN 60598-2-1:1989

EN 60598-1:2015

EN 62493:2015

EN 13561:2015+AC:2016

EN 55015:2013+A1:2015

EN 61000-3-2:2014

EN 61000-3-3:2013

EN 61547:2009

entspricht.

Der vollständige Text der EU-Konformitätserklärung kann unter info@schartec.de angefordert werden.



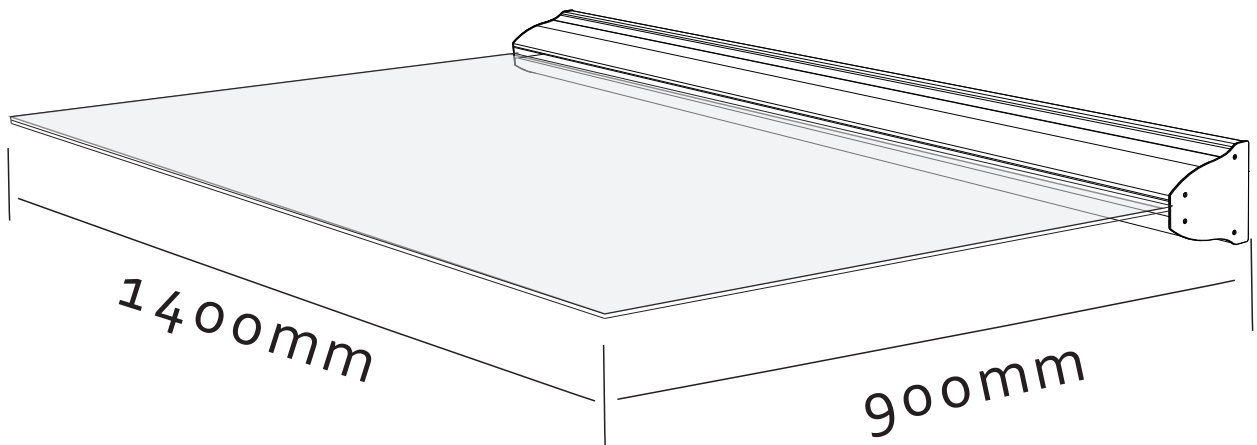
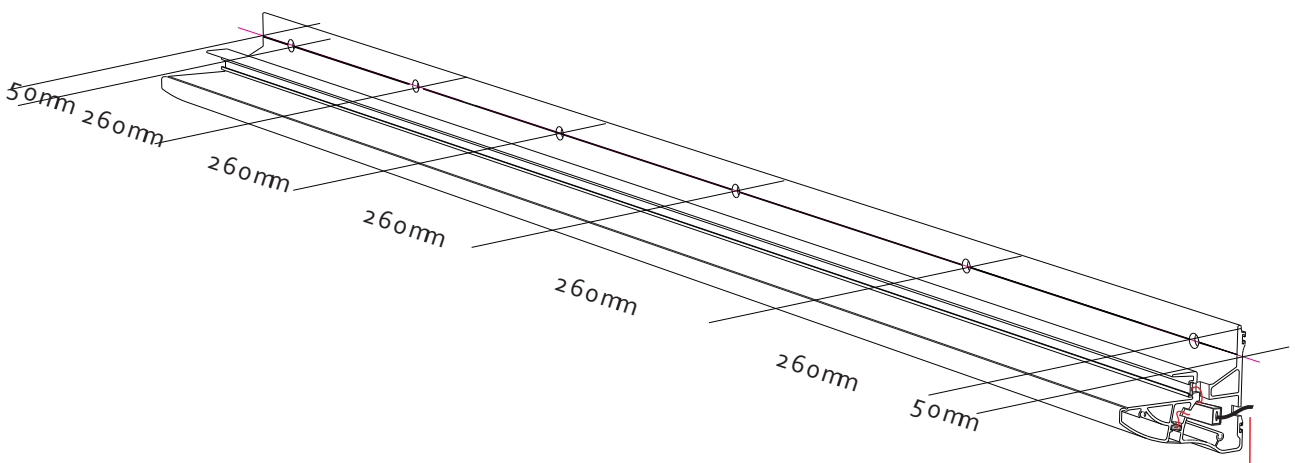
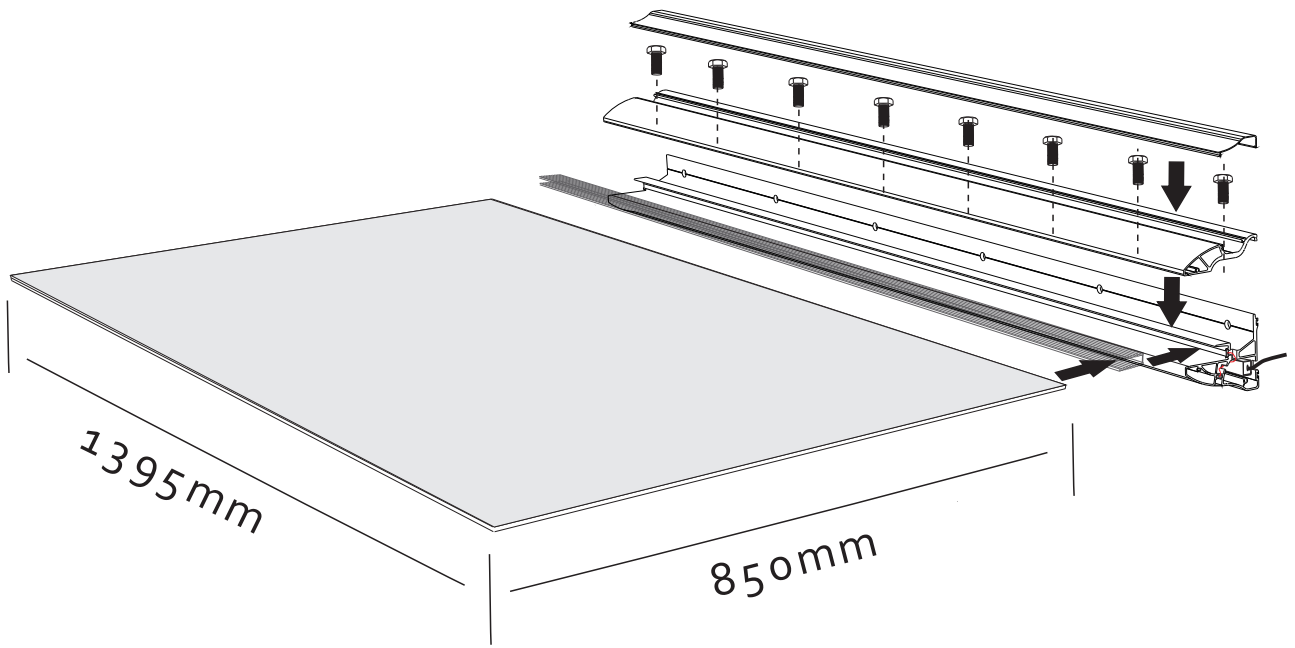
Das Symbol weist darauf hin, dass dieses Produkt nicht als normaler Haushaltsabfall zu behandeln ist, sondern an einer Annahmestelle für das Recycling von elektrischen und elektronischen Geräten abgegeben werden muss. Nähere Auskünfte erhalten Sie auch von den kommunalen Entsorgern.

Wichtige Hinweise!

- Lesen Sie die Montageanleitung sorgfältig durch
- überprüfen Sie das Vordach auf Beschädigungen, bevor Sie es montieren. Für Beschädigungen von bereits montierten Vordächern wird keine Gewährleistung und/ oder Haftung übernommen
- Das Vordach darf ausschließlich für den vorgeschriebenen Zweck verwendet werden. Ansonsten erlischt die Produkthaftung.
- Nicht für den gewerblichen Einsatz bestimmt
- Reinigen Sie das Vordach in regelmäßigen Abständen von etwa 3 Monaten. Nutzen Sie hierzu nur vom Handel oder Hersteller empfohlene Reinigungsmittel. Keinesfalls mit Lösungsmittel, Verdünnung, Scheuermittel oder ähnlichem reinigen.
- Für lackierte Teile eignet sich Autopolitur
- Die Wasserabläufe sind regelmäßig zu prüfen und zu reinigen, da sonst Gefahr durch Stauwasser
- Die Befestigungsmaterialien sind dem jeweiligen Untergrund anzupassen. Es muss eine ausreichende Befestigung Gewährleistet sein.
- Bei Schnee- und Eislast muss das Vordach geräumt werden.
- Veränderungen am Vordach dürfen nicht vorgenommen werden.
- Die Montage des Vordach sollte von min. 2 Personen vorgenommen werden. Zusätzliche Abdichtungen mit handelsüblichem Silikon ist Erforderlich.
- Empfohlene Verarbeitungstemperatur: min. +10°C

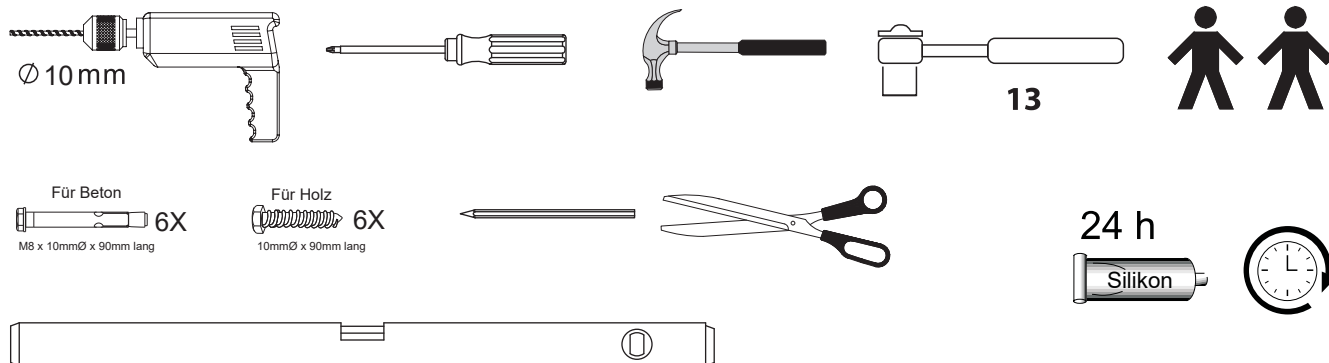
ACHTUNG!

Unfallgefahr! Das Vordach ist nicht begehbar!



Lieferumfang und benötigte Werkzeuge

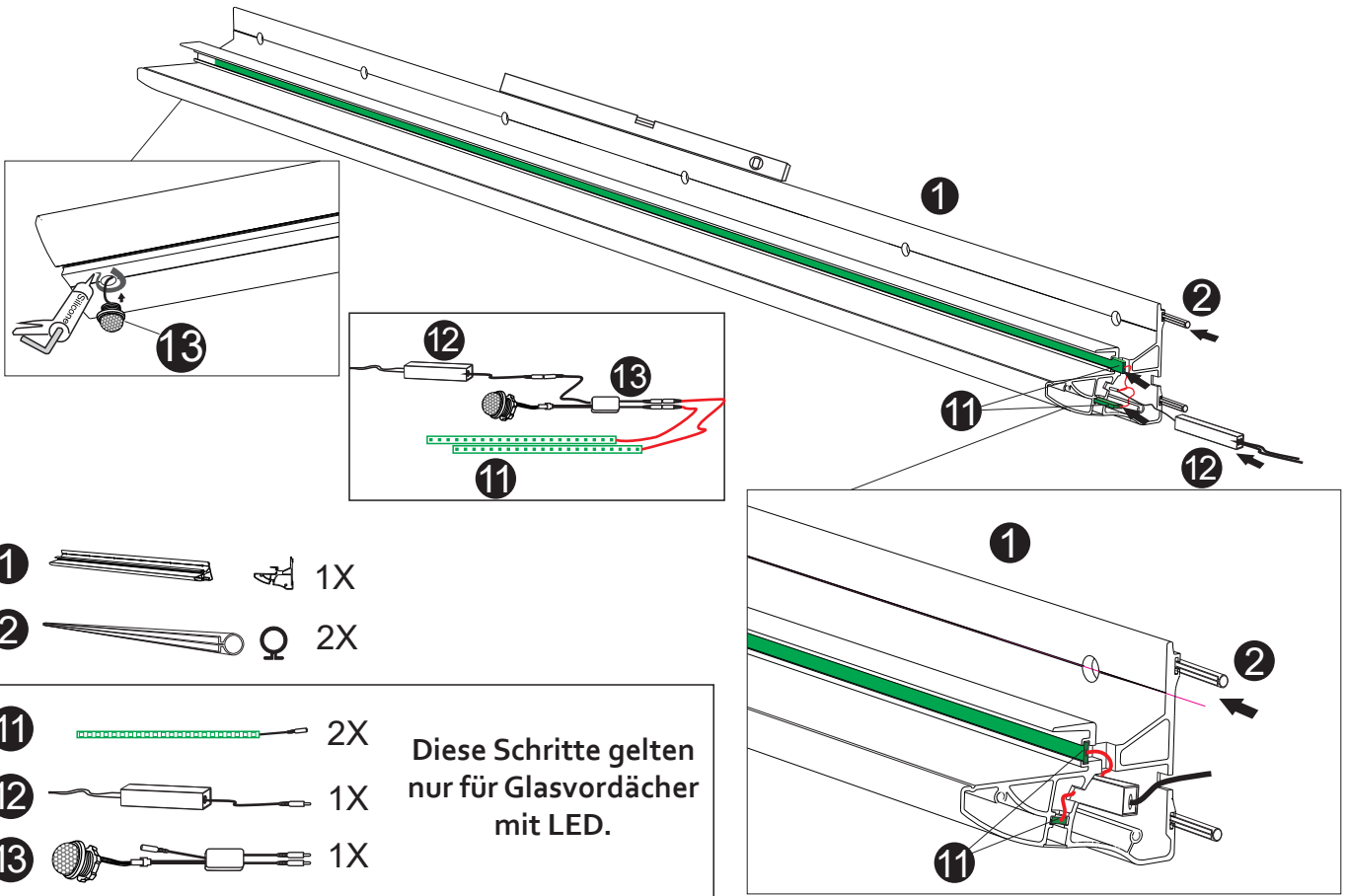
↓ **WIRD BEIM AUFBAU UND DER MONTAGE BENÖTIGT!** ↓
nicht im Lieferumfang enthalten!



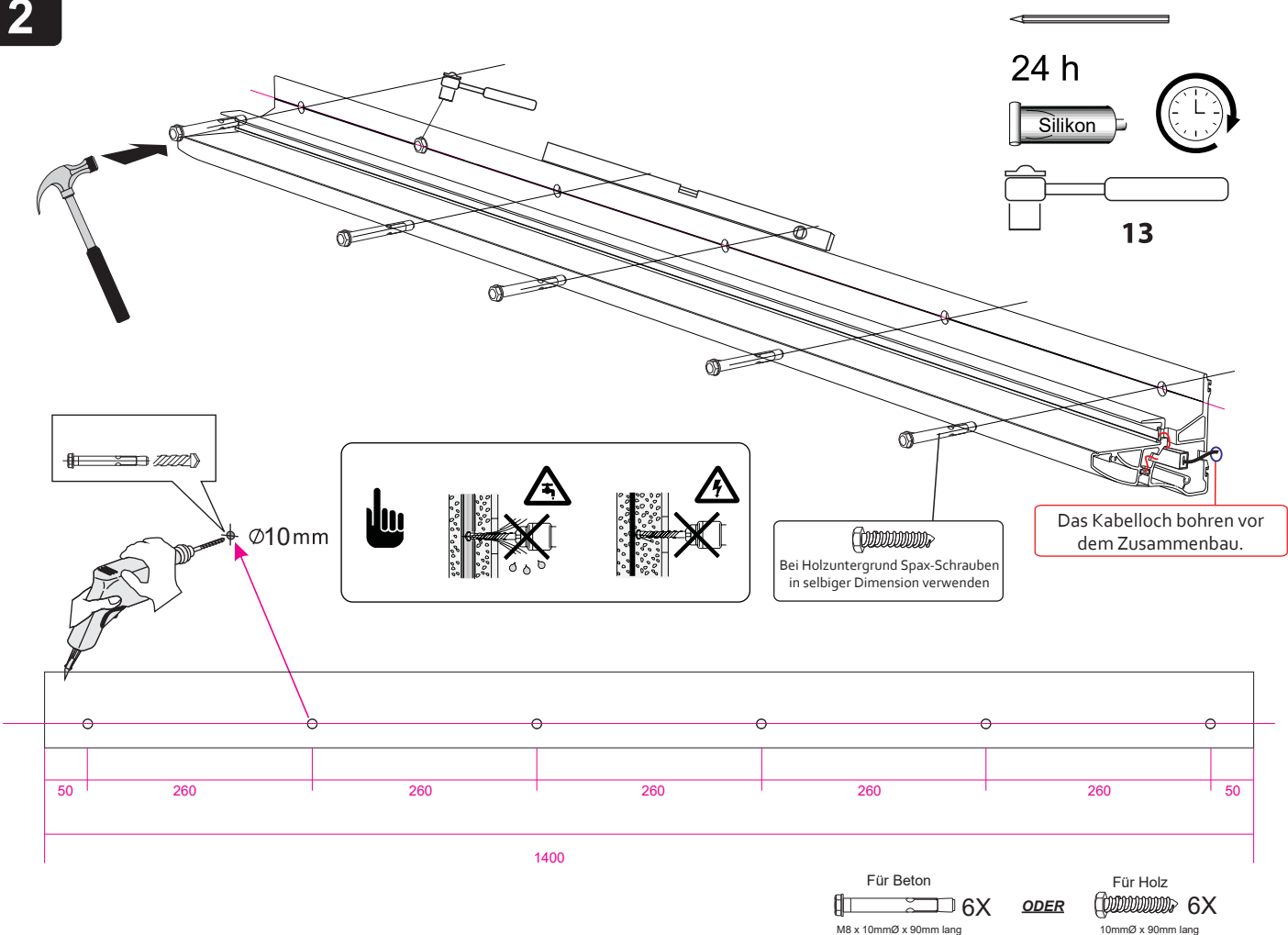
↓ **Im Lieferumfang enthalten!** ↓

1		1X	8		1X
2		2X	9		1X
3		1X	10		2X
4		1X	↓ Nur enthalten bei Glasdach-Version mit LED-Beleuchtung ↓		
5		8X	11		2X
6		8X	12		1X
7		1X	13		1X

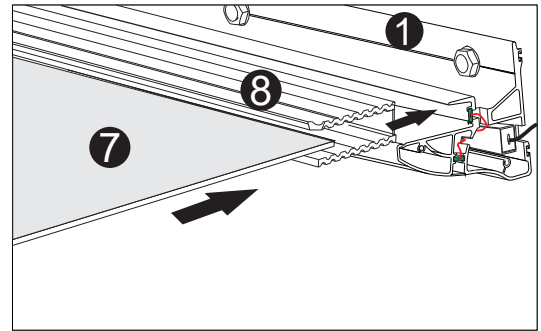
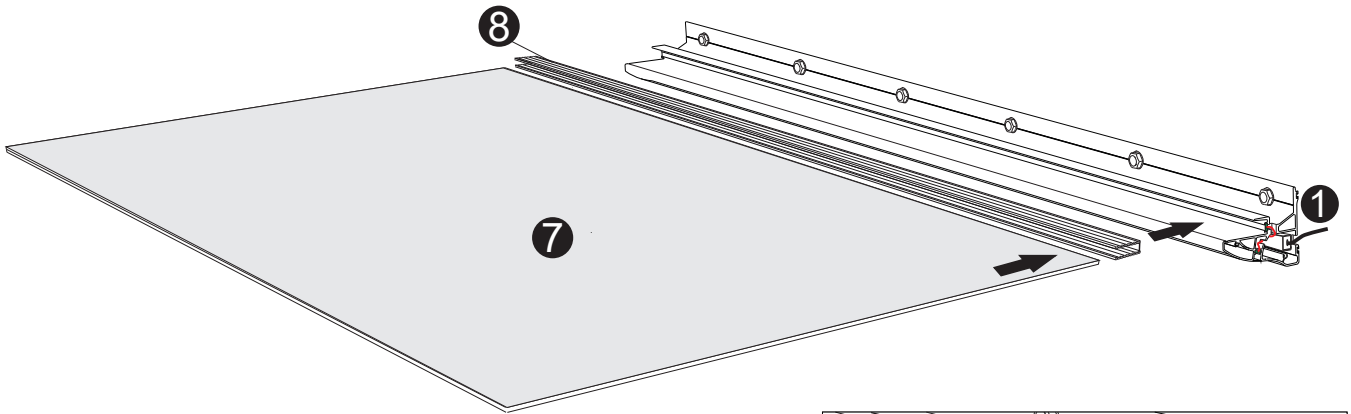
1





2

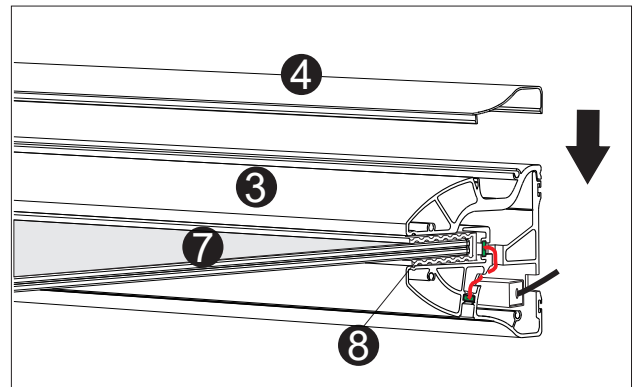
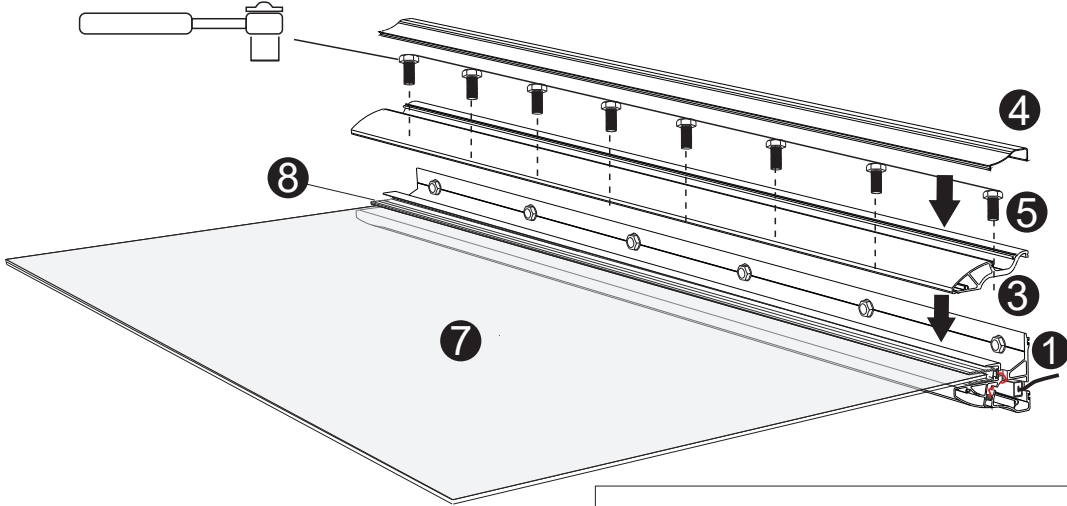





3



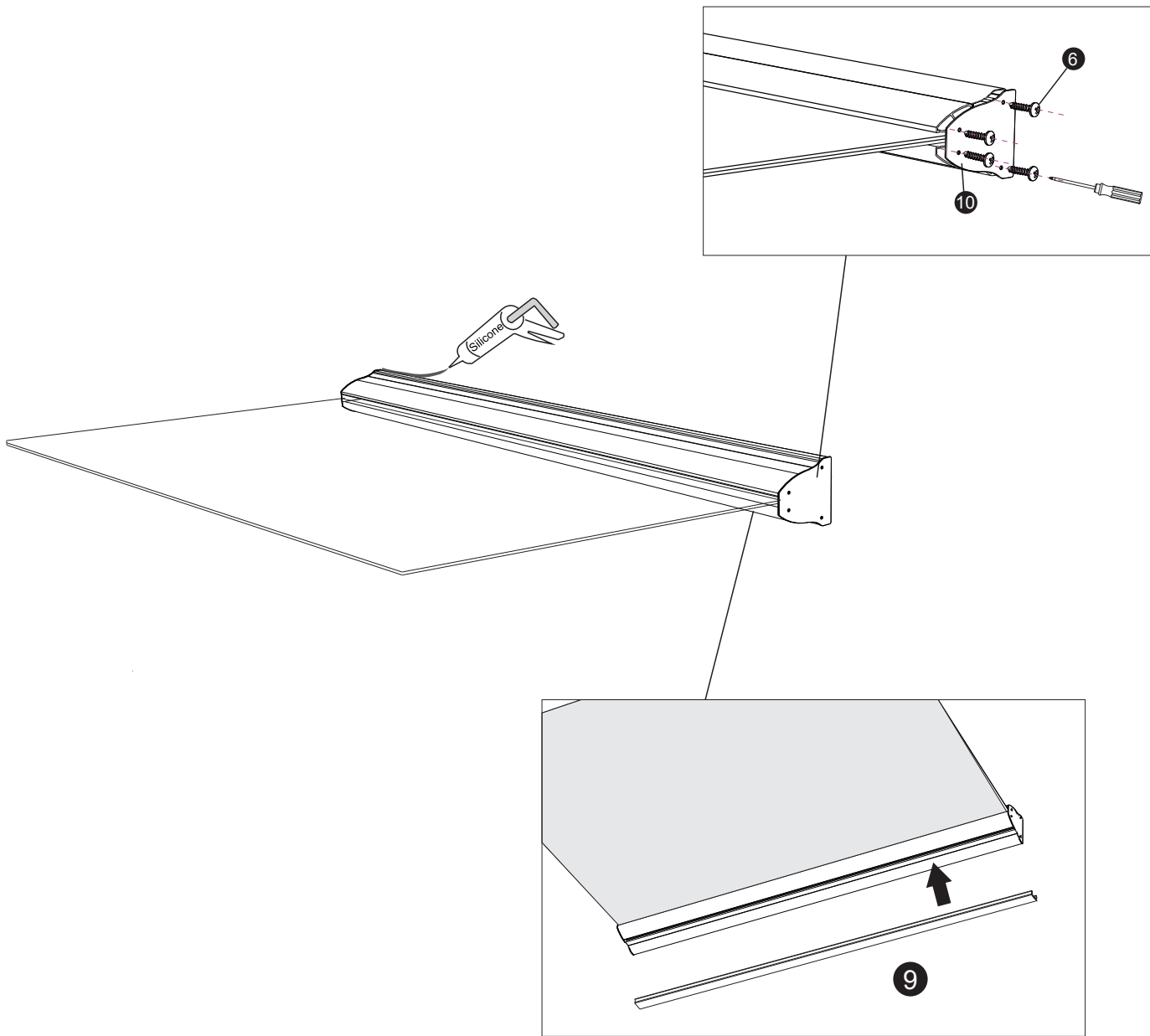
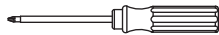
- 7  1X
- 8  1X

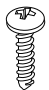

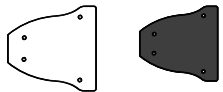
4



- 3  1X
- 4  1X
- 5  M8X45MM 8X

5



- 6**  4.2x16MM 8X
- 9**  1X
- 10**  2X