



**Deutsch**  
Montage- und Betriebsanleitung



**Elektrische Gelenkarmmarkise  
mit LED-Beleuchtung**

**E6100L**

bau-shop-24 GmbH  
Fritz-Müller-Strasse 115  
73730 Esslingen, Germany  
WEEE Reg. Nr.: DE90317979

# WARNUNG

Bitte lesen Sie die Bedienungsanleitung sorgfältig durch, bevor Sie mit der Installation und dem Gebrauch beginnen. Die Installation Ihrer neuen Markise muss von einer kompetenten sachkundigen Person oder einem sachkundigen Betrieb durchgeführt werden. Eine sachkundige Person ist gemäß EN 12635 eine Person, die über eine geeignete Ausbildung, qualifiziertes Wissen und praktische Erfahrung verfügt, um eine Markise richtig und sicher zu montieren, zu prüfen und zu warten. Die Installation oder Reparatur ohne geeignete technische Qualifikationen kann zu schweren Verletzungen, Tod und / oder Sachschäden führen.

## Inhaltsverzeichnis

Wichtige Sicherheitshinweise.....	3
Garantiebedingungen.....	6
Packungsinhalt .....	7
Produktbeschreibung.....	8
Erforderliche Werkzeuge.....	9
Installation.....	9
Verwendung.....	12
Reinigung & Pflege.....	13
Fehlerbehebung.....	14
EU-Konformitätserklärung.....	18

## Sehr geehrter Kunde

vielen Dank, dass Sie sich für ein Qualitätsprodukt der Marke Schartec entschieden haben. Dank unseres einzigartigen Qualitäts-Management-Systems, sowie einer kontinuierlichen Weiterentwicklung der Produkte erfüllen die Schartec Markisen die höchsten Ansprüche an Qualität und Komfort. Wir bedanken uns für Ihr Vertrauen und wünschen Ihnen viel Freude mit Ihrer neuen Schartec Markise.

## Wichtige Sicherheitshinweise

### 1. Bestimmungsgemäße Verwendung:

Die Markise ist ausschließlich für den Einsatz als Sonnenschutzprodukt für den Außenbereich konstruiert.

### 2. Nicht Bestimmungsgemäße Verwendung:

Die Markise darf nicht für andere Einsatzzwecke als zum Sonnenschutz von Außenbereichen verwendet werden.

### 3. Qualifikation des Monteurs und Installateurs

Nur die korrekte Montage und Wartung durch einen kompetenten/ sachkundigen Betrieb oder eine kompetente/ sachkundige Person in Übereinstimmung mit den Anleitungen kann die sichere und vorgesehene Funktionsweise einer Montage sicherstellen. Eine sachkundige Person ist gemäß EN 12635 eine Person, die über eine geeignete Ausbildung, qualifiziertes Wissen und praktische Erfahrung verfügt, um eine Markise richtig und sicher zu montieren, zu prüfen und zu warten.

### 4. Sicherheitshinweise für Montage, Reparatur, Wartung und Betrieb der Markise GEFAHR!

*Gelenkarme stehen unter extrem hoher Spannung*

Die Gelenkarme stehen unter extrem hoher Spannung und daher dürfen Arbeiten an den Gelenkarmen der Markise nur bei kompletter Entlastung der Gelenkarme ausgeführt werden, sprich wenn Markise komplett ausgefahren ist.

## **WARNUNG!**

### *Nicht geeignete Befestigungsmaterialien*

Die Verwendung nicht geeigneter Befestigungsmaterialien kann dazu führen, dass die Markise nicht sicher befestigt ist und sich lösen kann. Die mitgelieferten Montagematerialien müssen auf ihre Eignung für den vorgesehenen Montageort vom Einbauer überprüft werden. Die Schrauben und Dübel die Sie verwenden müssen stets für den jeweiligen Untergrund und das jeweilige Gewicht der Markise geeignet sein.

### *Geeigneter Untergrund*

Die Markise ist ausschließlich für Montage auf Betonuntergrund geeignet.

### *Sicherheitshinweise für die Montage*

Der Sachkundige muss darauf achten, dass bei der Durchführung der Montagearbeiten die geltenden Vorschriften zur Arbeitssicherheit befolgt werden. Hierbei sind die nationalen Richtlinien zu beachten. Mögliche Gefährdungen im Sinne der DIN EN 13241-1 werden durch die Konstruktion und Montage nach unseren Vorgaben vermieden. Der Untergrund muss so ausgelegt sein, dass eine sichere Befestigung der Markise gewährleistet ist.

Führen Sie Reparaturen an Markisen niemals selbst aus, sondern kontaktieren Sie hierzu eine sachkundige Person.

Montieren Sie die Markise auf min. 2,5 m Höhe.

### *Kinder fernhalten*

Halten Sie Kinder während der Montage fern vom Montagebereich.

### *Neigungswinkel beachten*

Der empfohlene Neigungswinkel beträgt min. 14° oder größer auf Grund der Regenlast.

### *Regelmäßige Überprüfung der Befestigung*

Überprüfen Sie die Befestigung der Markise in regelmäßigen Abständen (ca. alle 3 Monate)

## **VORSICHT!**

### *Beschädigung durch Wind und Regen*

Fahren Sie die Markise bei Wind und Regen niemals aus. Dies kann zu schwersten Beschädigungen führen. Sollte der Markisenstoff nass sein, dann fahren Sie die Markise zum trocknen vollständig aus.

### *Beschädigungen durch Frost*

Fahren Sie die Markise niemals bei Frost aus. Dies kann zu schwersten Beschädigungen führen.

Fahren Sie die Markise nach jedem Gebrauch wieder vollständig ein, um Gefährdungen zu vermeiden.

## **WARNUNG!**

### *Verletzungsgefahr durch zusätzliche Belastung der Markise*

Das Anhängen von Gegenständen oder Personen an die Markise ist nicht zulässig und kann zu schwersten Verletzungen führen.

### *Verletzungsgefahr bei Betreten der Markise*

Das Betreten der Markisenkonsole oder anderen Bereichen der Markise ist unzulässig. Dies kann zum Herabfallen der Markise und zu schwersten Verletzungen führen.

## **5. Bitte beachten Sie bei Markisen**

- 1) Der Volant kann bedingt durch die Bauart der Markise hinten oder vorne abstehen. Die ist kein Mangel!
- 2) Nach dem heutigen Stand der Technik können Polyesterstoffe trotz großer Sorgfalt folgende Erscheinungen am Markisentuch aufweisen:
  - **Knickfalten.** Können beim Zuschnitt oder Falten des Markisentuches entstehen. Bei hellen Farben wird dies gelegentlich auch durch einen hellen Strich sichtbar.
  - **Welligkeit im Naht- oder Rahmenbereich.** Kann an jeder Stelle des Markisentuches auftreten. Der Stoff wird an den Nähten doppelt gelegt und dadurch ergeben sich unterschiedliche Dicken des Stoffs. Die Spannung des Markisentuchs durch die Gelenkarme oder Durchhängen im Bereiche der Welle können diesen Effekt verstärken. Auch sogenannte Wassersäcke die bei unsachgemäßem Gebrauch Regen entstehen führen zu diesen Effekten.
  - **Seitenbahnlängung durch Spannung.** Säume und Nähte des Markisentuchs werden gerade im ausgefahrenen Zustand besonders beansprucht auf Grund des Selbstspannsystems. Der Markisenstoff wird somit ständig unter Spannung gehalten. Dies kann beim Ausfahren der Markise dazu führen, dass die seitlichen Säume leicht herunterhängen.

# Garantiebedingungen

## Gewährleistung

Wir sind von der Gewährleistung und der Produkthaftung befreit, wenn ohne unsere vorherige Zustimmung eigene bauliche Veränderungen vorgenommen oder unsachgemäße Installationen gegen unsere vorgegebenen Montagerichtlinien ausgeführt bzw. veranlasst werden. Weiterhin übernehmen wir keine Verantwortung für den versehentlichen oder unachtsamen Betrieb der Markise sowie für die unsachgemäße Wartung der Markise und des Zubehörs. Batterien, Glühlampen und LEDs sind ebenfalls von den Gewährleistungsansprüchen ausgenommen.

## Dauer der Garantie

Zusätzlich zur gesetzlichen Gewährleistung des Händlers aus dem Kaufvertrag leisten wir folgende Garantie ab Kaufdatum: **2 Jahre**

Durch die Inanspruchnahme der Garantie verlängert sich die Garantiezeit nicht. Für Ersatzlieferungen und Nachbesserungsarbeiten beträgt die Garantiefrist sechs Monate, mindestens aber die laufende Garantiefrist.

## Voraussetzungen

Der Garantieanspruch gilt nur für das Land, in dem das Gerät gekauft wurde. Die Ware muss auf dem von uns vorgegebenen Vertriebsweg erstanden worden sein. Der Garantieanspruch besteht nur für Schäden am Vertragsgegenstand selbst. Die Erstattung von Aufwendungen für Aus- und Einbau, Überprüfung entsprechender Teile, sowie Forderungen nach entgangenem Gewinn und Schadensersatz sind von der Garantie ausgeschlossen. Der Kaufbeleg gilt als Nachweis für ihren Garantieanspruch.

## Leistung

Für die Dauer der Garantie beseitigen wir alle Mängel am Produkt, die nachweislich auf einen Material- oder Herstellungsfehler zurückzuführen sind. Wir verpflichten uns, nach unserer Wahl die mangelhafte Ware unentgeltlich gegen mangelfreie zu ersetzen, nachzubessern oder einen Minderwert zu ersetzen. Ausgeschlossen sind Schäden durch:

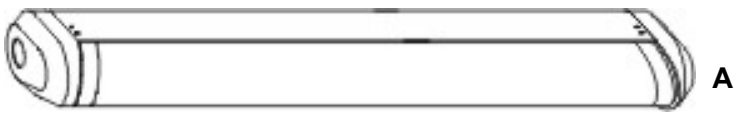
- unsachgemäßer Einbau und Anschluss
- unsachgemäße Inbetriebnahme und Bedienung
- äußere Einflüsse wie Feuer, Wasser, anormale Umweltbedingungen
- mechanische Beschädigungen durch Unfall, Fall oder Stoß
- fahrlässige oder mutwillige Zerstörung
- normale Abnutzung, Verschleiß oder Wartungsmangel
- Reparatur durch nicht qualifizierte Personen
- Verwendung von Teilen fremder Herkunft
- Entfernen oder unkenntlich machen der Seriennummer
- Ersetzte Teile werden Eigentum des Herstellers

## Folgendes stellt keinen Mangel dar!

1. Der Volant kann bedingt durch die Bauart der Markise hinten oder vorne abstehen. Die ist kein Mangel!
2. Nach dem heutigen Stand der Technik können Polyesterstoffe trotz großer Sorgfalt folgende Erscheinungen am Markisentuch aufweisen:
  - **Knickfalten.** Können beim Zuschnitt oder Falten des Markisentuches entstehen. Bei hellen Farben wird dies gelegentlich auch durch einen hellen Strich sichtbar.
  - **Welligkeit im Naht- oder Rahmenbereich.** Kann an jeder Stelle des Markisentuches auftreten. Der Stoff wird an den Nähten doppelt gelegt und dadurch ergeben sich unterschiedliche Dicken des Stoffs. Die Spannung des Markisentuchs durch die Gelenkarme oder Durchhängen im Bereiche der Welle können diesen Effekt verstärken. Auch sogenannte Wassersäcke die bei unsachgemäßem Gebrauch Regen entstehen führen zu diesen Effekten.
  - **Seitenbahnlängung durch Spannung.** Säume und Nähte des Markisentuchs werden gerade im ausgefahrenen Zustand besonders beansprucht auf Grund des Selbstspannsystems. Der Markisenstoff wird somit ständig unter Spannung gehalten. Dies kann beim Ausfahren der Markise dazu führen, dass die seitlichen Säume leicht herunterhängen.

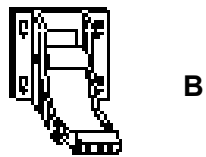
# Packungsinhalt

bis 5 m Breite bis 3,5 m Breite



Markise

1x



Konsole

3x

2x



Fixanker/ Betonanker

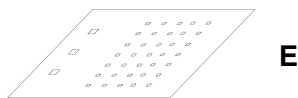
6x

4x



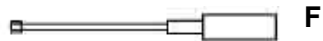
Handkurbel

1x



Anleitung

1x



Einstellstab für Endlagen Motor

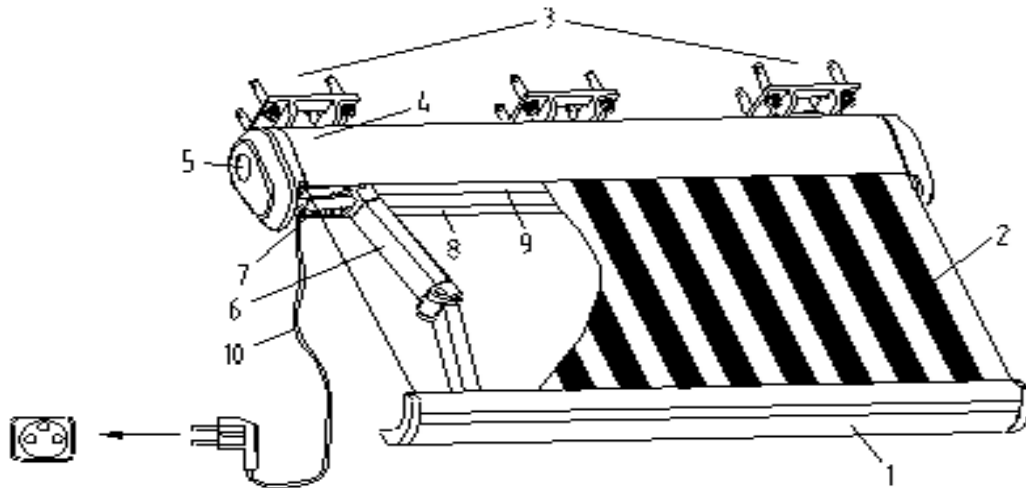
1x



Fernbedienung

1x

## Beschreibung



1	Frontstrebe	5	seitliche Abdeckung	9	Rolle
2	Markisentuch	6	Gelenkarm	10	Stecker
3	Konsole	7	Armbefestigung		
4	Regenschutz-Abdeckung	8	Untere Schutzabdeckung		

### Technische Details Markise

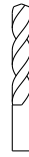
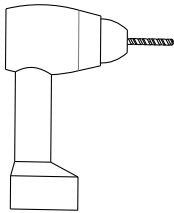
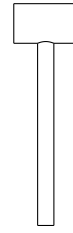
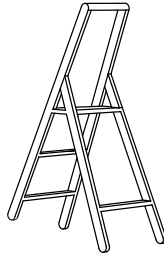
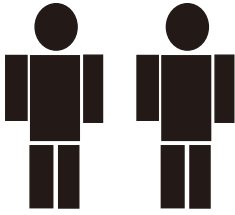
- Spannungsversorgung: 230V (50/60Hz)/ AC über Schuko-Steckdose
- Schutzklasse: IP65
- 230 - 300 Watt je nach Ausführung

### Technische Details Funk-Fernbedienung

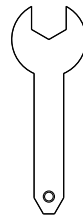
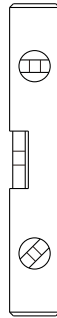
- Frequenz: 433,92 MHz
- Sendeleistung: 10 mW
- Kanäle: 1
- Batterie: 3V(CR2450)
- Arbeitstemperatur: -20°C bis +55°C
- Abmessung: 130 x 45 x 11,5 mm



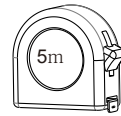
## Erforderliche Werkzeuge



14 mm



14#  
17#  
19#

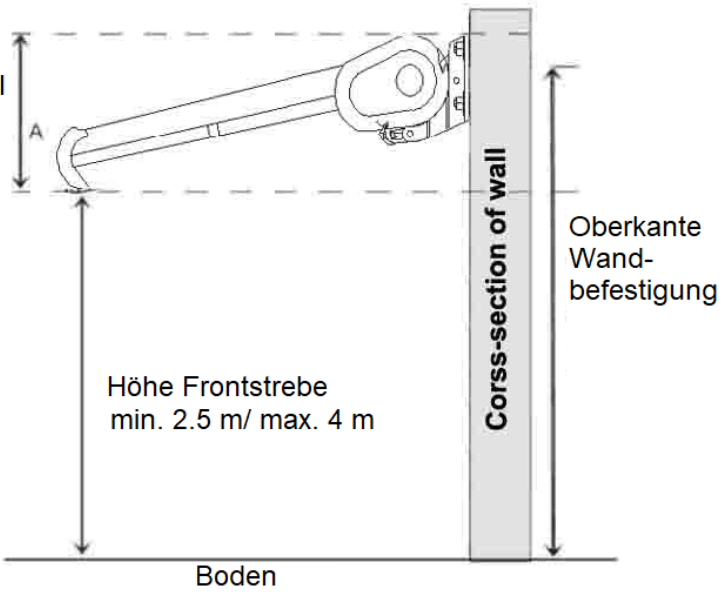


## Installation

01

Montageübersicht

Gefälle total  
30 cm

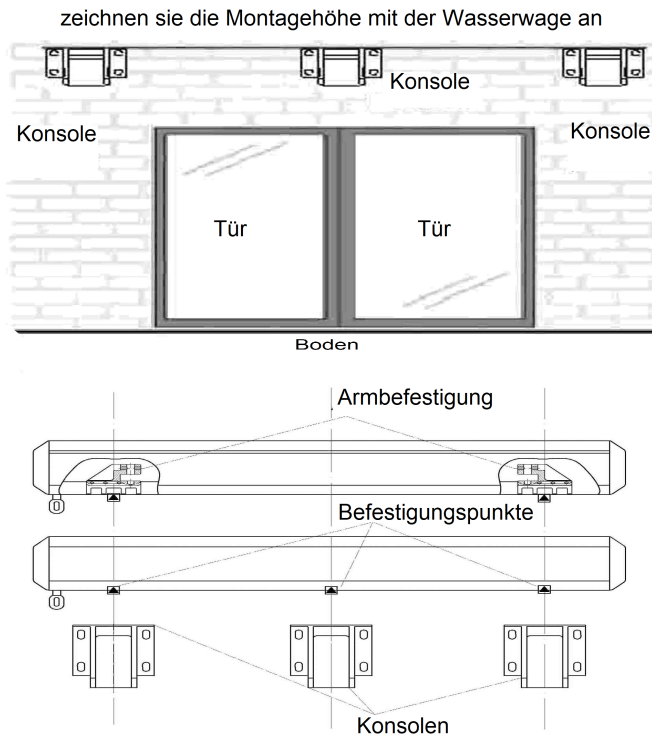


## Installation kont.

02

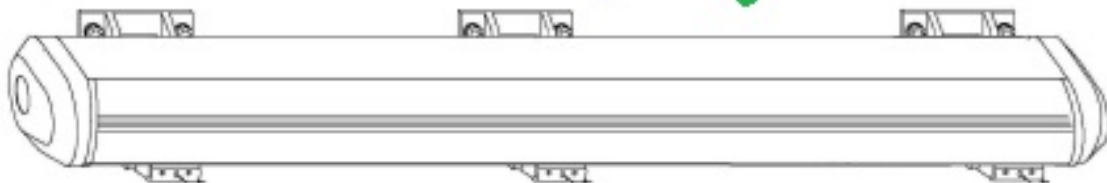
Anzeichnen

Bei Markisen bis 3,5 m Breite nur die äußeren beiden Konsolen anzeichnen!  
Alle 3 Konsolen (oder 3 Deckenhalterungen) müssen für 4 und 5 m breite Markisen angebracht werden!



**Die Konsolen sind nur dort zu befestigen, wo die roten Pfeile auf der Markise angebracht sind!**  
**Bitte unbedingt die Konsolen in gleichem Abstand zueinander montieren! Ansonsten kann es auf Grund des hohen Gewichts zur Torsion der Kasstte kommen und die Markse hängt in ausgefahrenem Zustand schief.**

Richtig

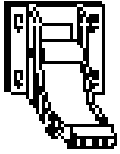


Falsch

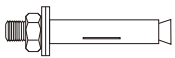


03

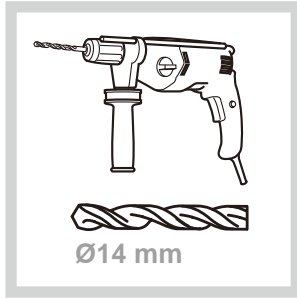
**Konsolen  
befestigen**



B x 2/ x3



C x 4/ x6



Ø14 mm

1.



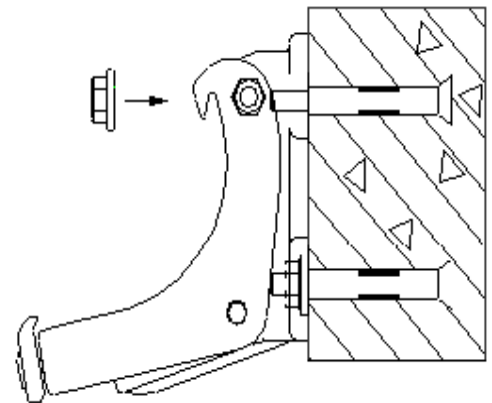
14-mm



2.

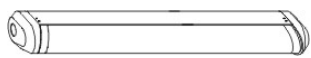


3.

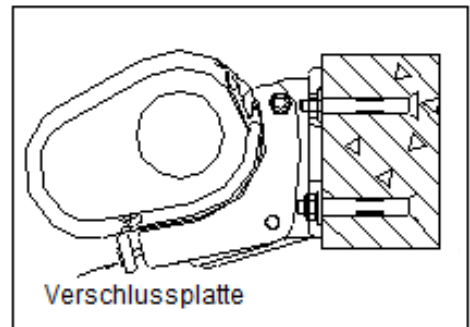
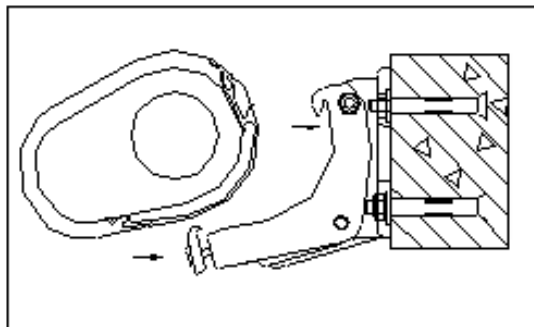


04

**Markise  
befestigen**



A x 1



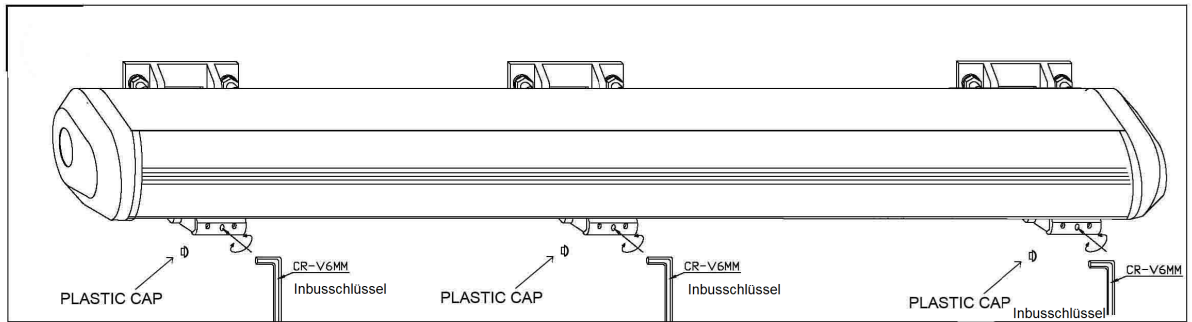
1. Führen sie die Markise in die Konsolen ein.
2. Verriegeln sie die Markise mit der mitgelieferten Verschlussplatte an den Konsolen und ziehen sie die dazugehörige Sicherungsschraube gut fest.
3. Sollte sich die Verschlussplatte nicht leichtgängig in die Konsole einführen lassen, dann lockern Sie die Schrauben der Wandhalterung ein wenig und versuchen sie es erneut.
4. Ziehen sie zum Schluss alle Schrauben gut fest und stellen Sie sicher, dass die Markise fest und stabil an der Wand sitzt.

**WICHTIG!** Entfernen Sie nach dem Befestigen der Markise das Sicherungsband von den Gelenkarmen der Markise

05

**Winkel einstellen  
(6-15°)**

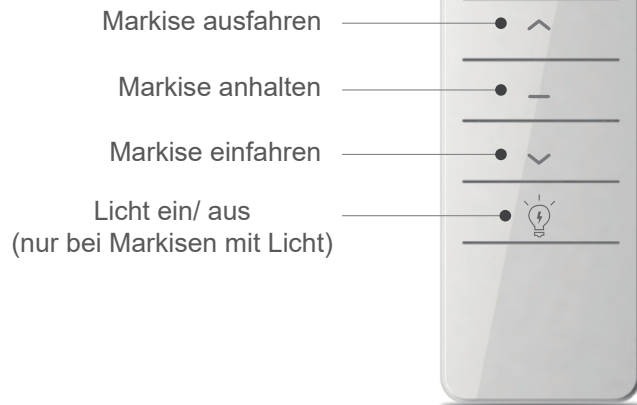
**ACHTUNG! Markise kommt bereits mit optimal eingestelltem Winkel!**  
**ACHTUNG! Fahren sie die Markise vor der Winkelverstellung min. zu 1/4 aus**



1. Entfernen sie die Plastikkappen
2. Stellen sie jeden Gelenkarm mit einem 6 mm Innen-Sechskantschlüssel (Inbusschlüssel) gleichmäßig auf die gewünschte Höhe ein
3. Messen Sie mit einer Wasserwaage ob die Frontstrebe im Wasser sitzt
4. Setzen sie die Plastikkappen wieder ein



**Verwendung  
per  
Fernbedienung**

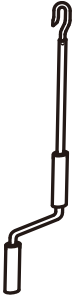


**Frequenz:** 433,92 MHz  
**Sendeleistung:** 10 mW  
**Kanäle:** 1  
**Batterie:** 3V(CR2450)  
**Arbeitstemperatur:** -20°C bis +55°C  
**Abmessung:** 130 x 45 x 11,5 mm  
**Artikelnummer:** ST701021  
**Modellnummer:** DC2708(L)

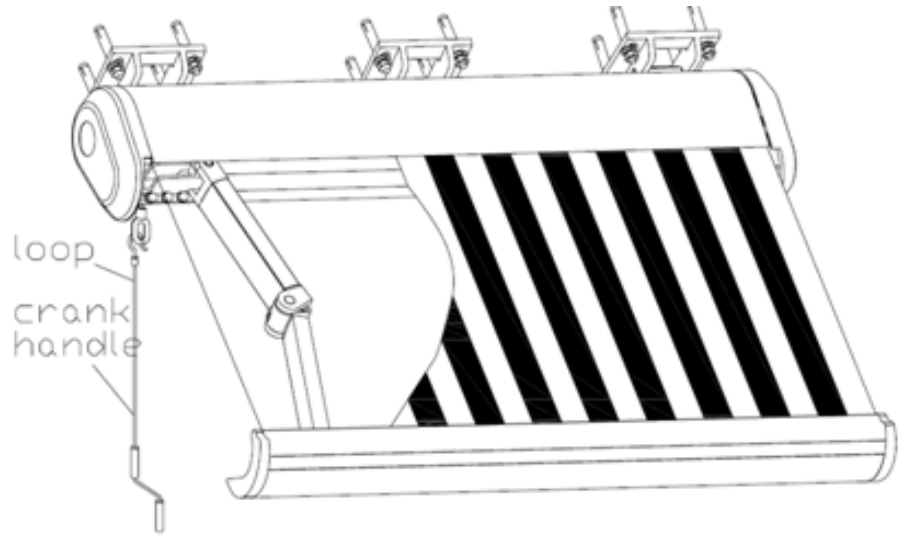


Ausfahren der Markise = im Uhrzeigersinn drehen  
Einfahren der Markise = gegen den Uhrzeigersinn drehen

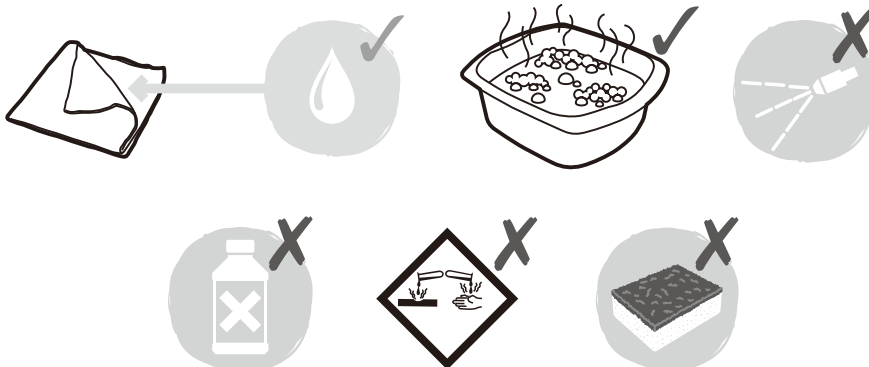
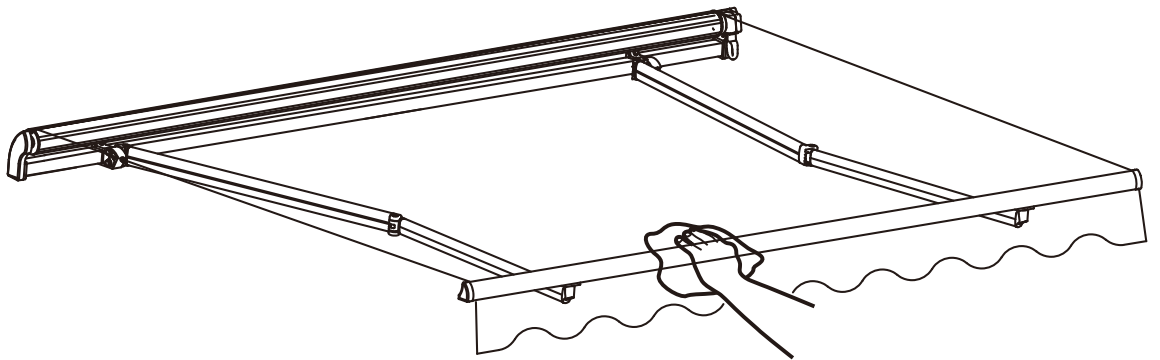
Verwendung  
per  
Handkurbel



D x 1



## Reinigung & Pflege

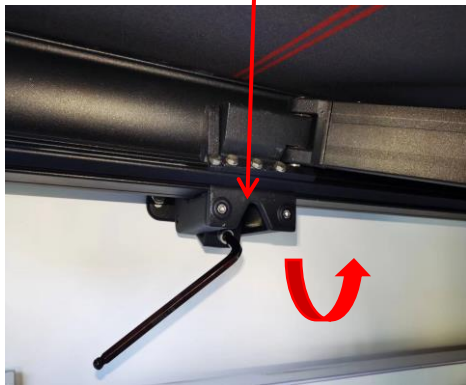


## Fehlerbehebung

### Fall 1: Einstellen der Höhe der vorderen Leiste, wenn die linke und rechte Seite einen großen Unterschied aufweisen



Beschreibung:  
Eine Seite der  
vorderen Leiste ist  
auf einer anderen  
Ebene als die  
andere Seite



Lösung 1: Verwenden Sie einen M10-  
Inbusschlüssel für die Schrauben an der linken  
Wandhalterung und drehen Sie sie gegen den  
Uhrzeigersinn, bis die vordere Leiste abfällt  
und mit der rechten Seite bündig ist, wie in  
Abbildung 1 dargestellt.

Lösung 2: Verwenden Sie einen M10-  
Inbusschlüssel an der Schraube der rechten  
Wandhalterung und drehen Sie sie im  
Uhrzeigersinn, bis sich die vordere Leiste  
anhebt und bündig mit der linken Seite  
abschließt, wie in Abbildung 1 dargestellt



Abbildung 1

**Fall 2: Die beiden Seiten des vorderen Balkens mit unterschiedlichem Niveau bei geschlossener Markise**



**Linke Endkappe**



**Rechte Endkappe**

1. Öffnen Sie das Produkt, um zu prüfen, ob der vordere Balken waagrecht ist oder nicht (wie in Abbildung 1 gezeigt). Wenn er nicht waagrecht ist, stellen Sie den vorderen Balken entsprechend den Lösungen für Fall 1 ein, und schließen Sie dann das Produkt, um zu prüfen, ob der linke und rechte vordere Balken auf gleicher Höhe sind;
2. Wenn das Niveau immer noch unterschiedlich ist, öffnen Sie das Produkt zu 1/3 und wählen Sie die höhere Seite, verwenden Sie einen M10-Schlüssel, um die 2 Schrauben am vorderen Scharniersitz zu justieren (wie in Abbildung 2 gezeigt), und fixieren Sie es bis zum Zustand wie in Abbildung 3 gezeigt



**Abbildung 2**



**Abbildung 3**

### Fall 3: Die Gelenke des linken und rechten Armgelenke sind nicht gerade.



**Abbildung 4**



**Abbildung 5**

#### Lage 1:

1. Wenn die Gelenke des linken und rechten Arms nicht auf gleicher Höhe sind (wie in Abbildung 4 gezeigt), berührt in schweren Fällen eines den Stoff und das andere nicht.
2. Wählen Sie den Arm mit dem höheren Armgelenk, stellen Sie die SOCKELSCHRAUBE mit der Kegelspitze auf der Armauflage ein (wie in Abbildung 5 gezeigt), drehen Sie sie gegen den Uhrzeigersinn und stellen Sie das Armgelenk auf die gleiche Höhe ein.

#### Lage 2:

1. Wenn das Produkt geschlossen ist, berührt ein Armgelenk die untere Kasette, das andere ist normal.
2. Wählen Sie den Arm aus, der die untere Kasette berührt, stellen Sie die SOCKELSCHRAUBE mit der Konusspitze auf den Armsitz ein (wie in Abbildung 5 gezeigt), drehen Sie sie im Uhrzeigersinn, um die Armgelenke anzuheben, und stellen Sie die beiden Armgelenke gleichmäßig ein.



## Fall 4: Wenn das Produkt eingezogen wird, sind die Arme nicht synchronisiert



Abbildung 6

1. Das eingefahrene Produkt und die Arme sind nicht synchronisiert (siehe Abbildung 6).
2. Lösen Sie die 2 Befestigungsschrauben des vorderen Scharniers des linken Arms und verschieben Sie dann den vorderen Scharniersitz in Pfeilrichtung (wie in Abbildung 7 dargestellt).
3. Bringen Sie die Armgelenke in die gleiche Linie (wie in Abbildung 8 gezeigt) und ziehen Sie die Schrauben fest.

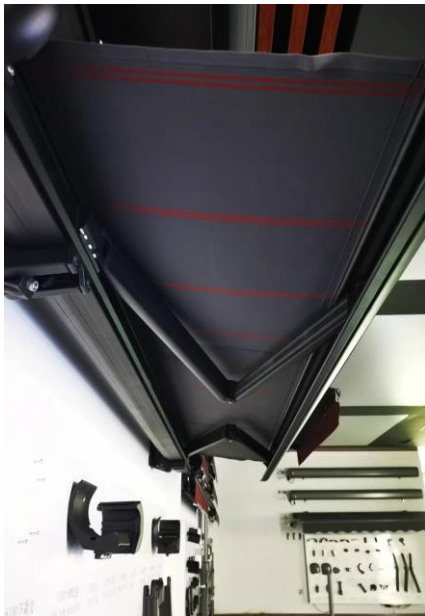


Abbildung 8



Abbildung 7

# EU Konformitätserklärung

für den Einbau einer unvollständigen Maschine  
nach der Maschinenrichtlinie 2006/42/EG, Anhang II Teil 1 B

## **Schartec**

eine Marke der bau-shop-24 GmbH  
Fritz-Müller-Strasse 115  
73730 Esslingen/ Germany

erklärt hiermit, dass die Markise  
**M1100/ E3400/ E6100/ E6100L**

in Übereinstimmung mit der

- Maschinenrichtlinie 2006/42/EG  
bei Markisen mit elektrischen Motoren:
- Niederspannungsrichtlinie 2014/35/EU
- Richtlinie für elektromagnetische Verträglichkeit 2014/30/EU

entwickelt, konstruiert und produziert wurde

Nachstehende Normen wurden angewandt:

- EN 60335-1, soweit zutreffend (Sicherheit von elektr. Geräten/Antriebe für Tore)
- EN 61000-6-3 (elektromagnetische Verträglichkeit)
- EN 61000-6-2 (elektromagnetische Verträglichkeit)
- EN 12453:2000 Abschnitt 5.2 (Nutzungssicherheit kraftbetätigter Tore)
- EN 60335-1:2012 (Sicherheit elektrischer Geräte)
- EN 60335-2-95:2015 (Sicherheit elektrischer Geräte)
- EN ISO 13849-1:2008 (Sicherheit von Maschinensteuerungen)

Nachstehende Anforderungen der Maschinenrichtlinie 2006/42/EG werden eingehalten:

1.1.2, 1.1.3, 1.1.5, 1.2.1, 1.2.2, 1.2.3, 1.2.4, 1.2.6, 1.3.2, 1.3.4, 1.3.7, 1.5.1, 1.5.4,  
1.5.6, 1.5.14, 1.6.1, 1.6.2, 1.6.3, 1.7.1, 1.7.3, 1.7.4


Die entsprechenden technischen Unterlagen werden den Behörden auf Verlangen elektronisch übermittelt.

Die unvollständige Maschine ist nur zum Einbau in eine Toranlage bestimmt, um damit eine vollständige Maschine gemäß Maschinenrichtlinie 2006/42/EG zu bilden. Die Markise darf erst in Betrieb genommen werden, wenn sie o.g. Richtlinien entspricht.

Esslingen, 08.11.2019

bau-shop-24 GmbH  
Thomas Scharpf (Geschäftsführer)

---



**BAU-SHOP-24 GmbH**  
Fritz-Müller-Str. 115  
73730 Esslingen  
www.bau-shop-24.de  
Tel. 0711-94571477 info@torshop-24.de

---