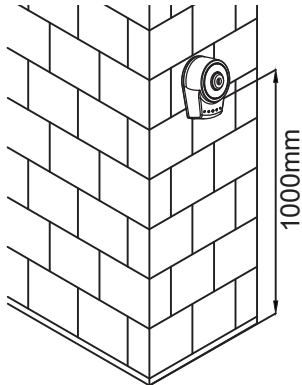


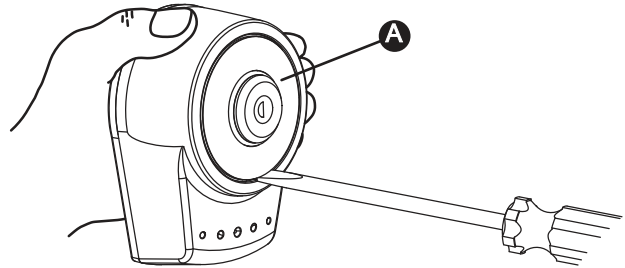
## Schlüsseltaster SKS

- 1). Der Schlüsseltaster kann im Außenbereich montiert werden. Wählen Sie als erstes die gewünschte Position, z.B. 100 mm über dem Boden sodass er gut zugänglich ist **Bild 1**.
- 2). Entfernen sie die schwarze Plastik-Abdeckung vorsichtig mit einem Schraubenzieher **Bild 2**.
- 3). Drehen Sie die beiden Schrauben im Gehäuse heraus **Bild 3**.
- 4). Drehen Sie das Schloss mit dem Schlüssel und entfernen Sie die Oberseite des Tasters **Bild 4**.

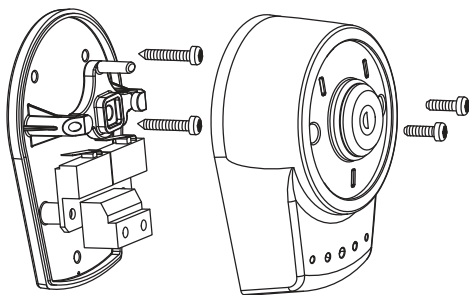
**Bild 1**



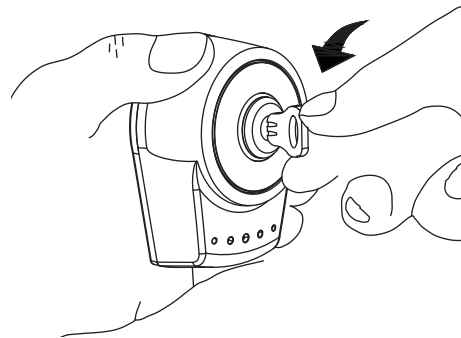
**Bild 2**



**Bild 3**

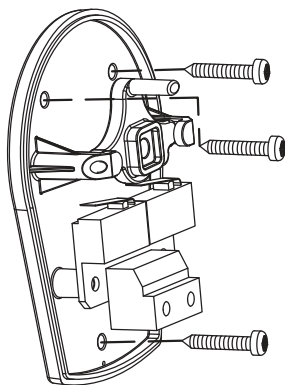


**Bild 4**

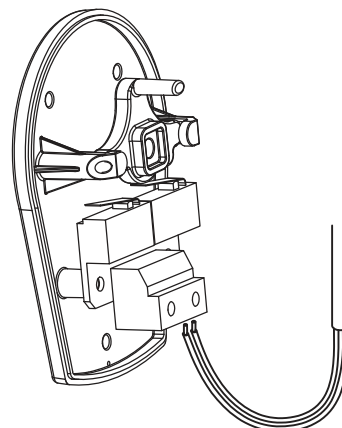


- 5). Markieren Sie die drei vorgesehenen Löcher an der Rückseite des Tasters an der Wand.
- 6). Bohren Sie die drei Löcher in die Wand und schrauben Sie das Unterteil an die Wand **Bild 5**.
- 7). Schließen Sie die beiden Drähte für den Schlüsselschalter an **Bild 6**, dabei spielt es keine Rolle welchen der beiden Drähte sie an welcher Klemme anschließen, da es sich um einen potenzialfreien Kontakt handelt.
- 8). Drehen Sie nun den Schlüssel in der Oberseite und setzen Sie diese auf das montierte Unterteil des Tasters
- 9). Schrauben Sie nun die Oberseite wieder auf das Unterteil und drücken sie anschließend die schwarze Abdeckung wieder auf.

**Bild 5**

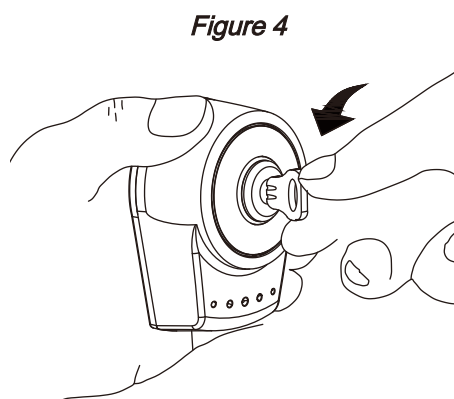
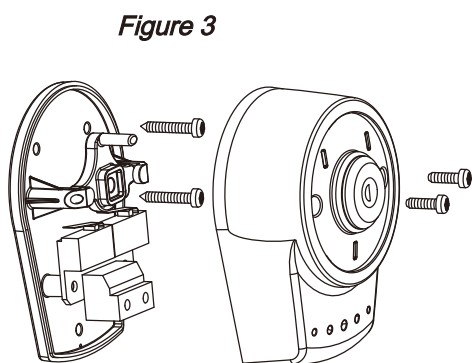
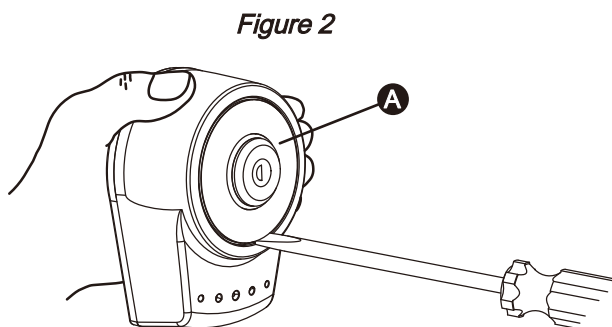
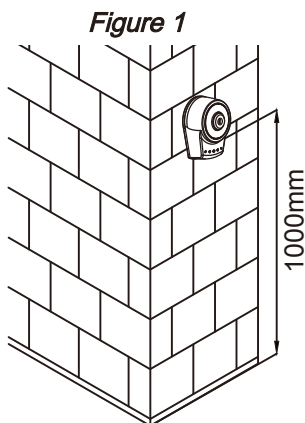


**Bild 6**



## Key Switch SKS

- 1). The SKS key switch can be installed outside, close to the gate at the height of about 100 cm, so that it could be used by most people. Decide the installation position first. See *Figure 1*.
- 2). Remove the round cover (A) by gently prying it out with a thin screwdriver. See *Figure 2*.
- 3). Unscrew the two screws beside the lock. See *Figure 3*.
- 4). Turn the key and separate the bottom of the shell with the lock body. See *Figure 4*.



- 5). Breach the three holes at the bottom and mark the points by the holes as reference.
- 6). Drill the holes in the wall and fix the bottom to the wall with the three screws. See *Figure 5*.
- 7). Connect the electric wires to the terminals as shown in *Figure 6*, and it's not required to distinguish any polarity. The terminals can be removed for connecting the wires easily.
- 8). Turn the key and insert the shell on the bottom. Turn the key back to the center position and the cover will be fixed to the bottom.
- 9). Tighten the lock body with the two screws and insert the round cover by pressing it to attach to the whole unit.

